

主な特徴

- ❖ Camera Link™ カメラ/フレームグラバー用のBase/Medium/Full/Decaの各構成に完全対応。
- ❖ 850Mbytes/sの有効画像データ帯域を提供。
- ❖ ダイレクトプラグ - 電気的カメラリンクケーブルは不要
- ❖ 2本のシンプルクソLCファイバコネクタで最小2本のファイバーが必要。
- ❖ カメラに電力を供給するための PoCL 機能をサポート
- ❖ 5V~24V DC電源1基搭載
- ❖ 100~240V AC電源に対応する国際AC/DCアダプタ付属
- ❖ 伝送距離はOM3マルチモードファイバで最大300m、シングルモードファイバで最大80km。
- ❖ コンパクトサイズ - 59L x 39.4W x 17H mm (2.326L x 1.551W x 0.669H インチ)

ターゲットアプリケーション

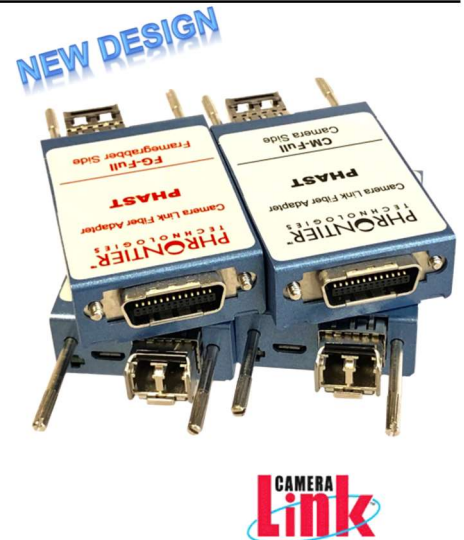
- ❖ 太陽電池パネルまたはガラスパネル検査
- ❖ 半導体ウェハ検査
- ❖ 高速印刷物検査
- ❖ 高精度表面検査 (例: 航空機の表面または自動車の塗装)
- ❖ 自動製品検査 (例: 食品、飲料、製薬など)
- ❖ 科学、スポーツ、自動車試験、3D アニメーションなどの高解像度・リアルタイム分析
- ❖ 高精度なセキュリティ監視 (例: 国境警備、空港)
- ❖ 交通監視/制御および車両ナンバープレート読み取り/記録 (例: 料金所)
- ❖ 過酷な環境に置かれるカメラ (例: 原子力発電所、製鉄所、海底監視)
- ❖ その他のマシンビジョンアプリケーション

PHRONTIER™
TECHNOLOGIES

PHAST™
カメラリンク
ファイバーアダプター

Base/Medium/
Full/Deca
コンフィギュレーション

PHF-FM-300
PHF-FS-xx
PHF-FB-xx
PHF-FC-10-BxxFxx



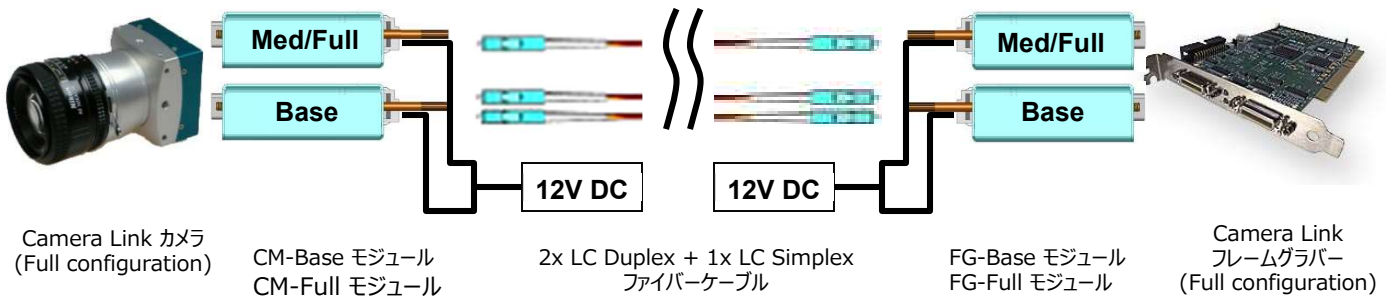
Phrontier Technologies, LLC

www.phrontier-tech.com

sales@phrontier-tech.com

Toll Free: 1-866-389-2829

標準的なセットアップ図



技術仕様

General Specification

標準動作温度範囲	環境	0 ~ 50 °C	ケース	0 ~ 60 °C
拡張動作温度範囲	環境	-40 ~ 65 °C	ケース	-40 ~ 75 °C
保管温度範囲	-40 ~ 85 °C			
入力電圧	DC 5 ~ 24 V			
標準的な供給電流 @12V DC ¹	CM-base + CM-full	PHF-FM-300	0.28 Amp	
		PHF-FS-10	0.34 Amp	
	FG-base + FG-full	PHF-FM-300	0.35 Amp	
		PHF-FS-10	0.38 Amp	
標準的な消費電力 @12V DC ¹	CM-base + CM-full	PHF-FM-300	3.4W	
		PHF-FS-10	4.1W	
	FG-base + FG-full	PHF-FM-300	4.2W	
		PHF-FS-10	4.6W	
コネクタタイプ	カスタムのピン配置をしたMicro USB type B			
モジュール1個あたりの重量	75 gram			

注1：室温で計測

Camera Link インターフェース

ピクセルクロック範囲	20 ~ 85MHz		
サポートしているカメラ構成	Base、Medium、Full、10taps x 8bits、8taps x 10bits		
有効データスループット	850 Mbytes/s		
コネクタタイプ	MDR26 オス		
信号遅延	Image	2.5 μs	
	SerTFG	1 μs	
	CC1~4	0.32 μs	
	SerTC	0.26 μs	

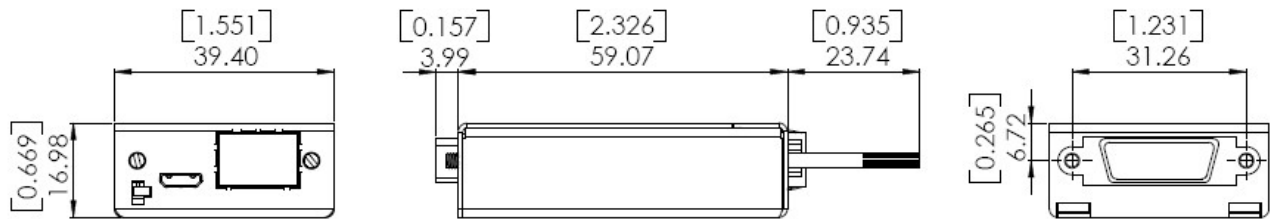
光学インターフェース

	PHF-FM-300	PHF-FS-10	PHF-FB-10	PHF-FC-10 ²
動作波長帯	850nm	1310nm	1270/1330/ 1310 nm	ユーザーの定義
平均Tx出力	-5 to -1 dBm	-8.2 to +0.5 dBm	-8.2 to +0.5 dBm	-4 ~ +3 dBm
Min. 光Rx受信機入力	-11.1 dBm	-14.4 dBm	-14.4 dBm	-14.4 dBm
トータルファイバー数	3	3	2	3
コネクタタイプ	1x LC duplex 1x LC simplex	1x LC duplex 1x LC simplex	2x LC simplex	1x LC duplex 1x LC simplex
ファイバータイプ	OM3	SM	SM	SM
推定リンク距離	300m	10km	10km	設定による

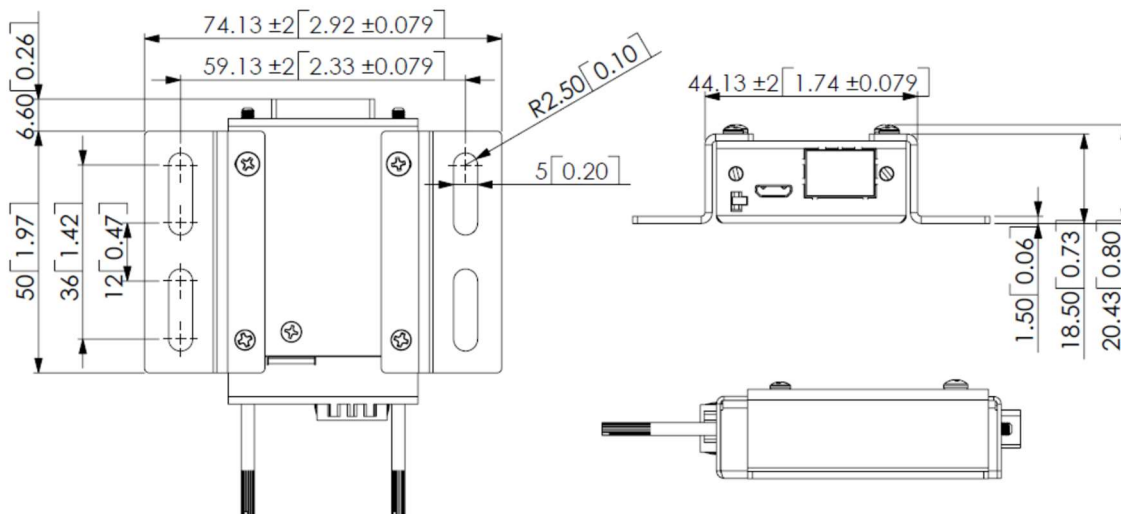
Note 2. より多くのパワーオプションがあります。注文方法 (Order Information) をご覧ください。

機械的情報 (mm [inch])

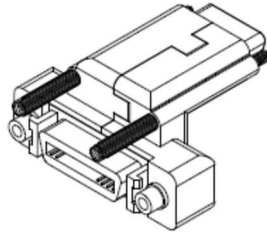
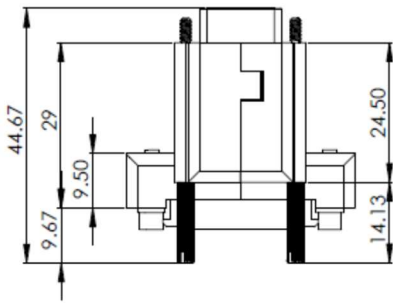
モジュールの寸法



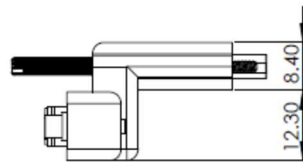
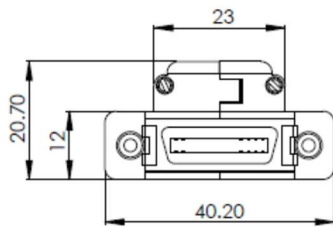
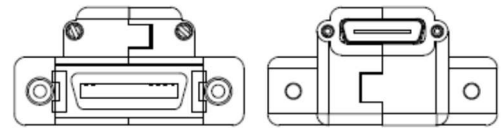
取付フランジオプション付き



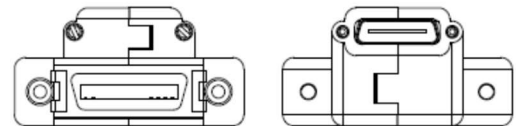
SDRプラグ（オス） - MDRレセプタクル（メス） 変換アダプター



Down angle configuration



Up angle configuration



注文情報

標準モジュール

Model #	推定リンク距離	ファイバーの数量	同梱されるアイテム
PHF-FM-300	OM3 の場合 300m	3	1x CM-Base (カメラのBase port用) 1x CM-Full (カメラのFull port用) 1x FG-Base (グラバーのBase port用)
PHF-FS-10	10km	3	1x FG-Full (グラバーのFull port用) 2x 12V DC出力国際規格壁掛けAC/DC電源アダプター (ケーブルアッセンブリー付き)
PHF-FB-10	10km	2	(ファイバーケーブルは含まれておりません)

温度拡張モジュール

Model #	推定リンク距離	ファイバーの数量	同梱されるアイテム
PHF-FM-300-T	300m with OM3 fiber	3	1x CM-Base (カメラのBase port用) 1x CM-Full (カメラのFull port用) 1x FG-Base (グラバーのBase port用)
PHF-FS-10-T	10km	3	1x FG-Full (グラバーのFull port用) 2x 12V DC出力国際規格壁掛けAC/DC電源アダプター (ケーブルアッセンブリー付き)
PHF-FB-10-T	10km	2	(ファイバーケーブルは含まれておりません)

PHAST Series

CWDMモデル (CMモジュール、FGモジュールはユーザーが波長を指定する必要があります。)

システムごとに必要な波長が異なります。例えば、1270, 1290, 1310nmを使用し、10dBのパワーバジェットを持つPHASTシステムには、PHF-FC-10-B27F31-CMとPHF-FC-10-B29F31-FGが必要になります。

Model #	パワーバジェット	ファイバーの数量	光学波長帯	同梱されるアイテム
PHF-FC-10-BxxFxx-CM および PHF-FC-10-BxxFxx-FG	10dB	3	xx=27 for 1270 nm xx=29 for 1290 nm xx=31 for 1310 nm xx=33 for 1330 nm xx=35 for 1350 nm xx=37 for 1370 nm xx=39 for 1390 nm xx=41 for 1410 nm xx=43 for 1430 nm xx=45 for 1450 nm xx=47 for 1470 nm xx=49 for 1490 nm xx=51 for 1510 nm xx=53 for 1530 nm xx=55 for 1550 nm xx=57 for 1570 nm xx=59 for 1590 nm xx=61 for 1610 nm	1x CM-Base (カメラのBase port用) 1x CM-Full (カメラのFull port用) 1x FG-Base (グラバーのBase port用) 1x FG-Full (グラバーのFull port用) 2x 12V DC output DC出力 国際規格壁掛けAC/DC電源アダプター ケーブルアッセンブリー付き (ファイバーケーブルは含まれておりません)
PHF-FC-14-BxxFxx-CM および PHF-FC-14-BxxFxx-FG	14dB			
PHF-FC-23-BxxFxx-CM および PHF-FC-23-BxxFxx-FG	23dB			

アクセサリ

Part #	説明
618-MUSB-2	Switchcraft TA3MLXを使用したY字型分岐電源ケーブル
MUSB-2	バラ線付きY字分岐電源ケーブル
618-TRG10R-TA3FX	12V DC国際壁掛けAC/DCアダプター (Switchcraft TA3FX付き)
618-TRG10R-MUSB-2	618-TRG10R-TA3FX + 618-MUSB-2
LC-LC-SD-xx	LC から LC デュープレックス 9/125 μm SM ファイバー。xx = ご希望の長さ (m)
LC-LC-MD-xx	LC から LC デュープレックス 50/125 μm OM2 MM ファイバー。xx = ご希望の長さ (m)
LC-LC-GD-xx	LC から LC デュープレックス 50/125 μm OM3 MM ファイバー。xx = ご希望の長さ (m)
PHIRE-W	取付フランジ1組
SDR-MDR-D	SDRプラグ から MDRLセブタクルアダプター - DOWN構成
SDR-MDR-U	SDRプラグ から MDRLセブタクルアダプター - UP構成



www.phrontier-tech.com

sales@phrontier-tech.com

Toll Free: 1-866-389-2829

The Camera Link™ term and the Camera Link logo are registered trademarks of AIA. Phrontier™ and PHAST™ are trademarks of Phrontier Technologies, LLC. All rights reserved. Copy Right © 2021