



精度を向上しコストを削減

Specim FX17カメラは、産業および実験室用に設計されています。ラインスキャンモードで動作し、近赤外NIR領域（900～1700 nm）のハイパースペクトルデータを収集します。

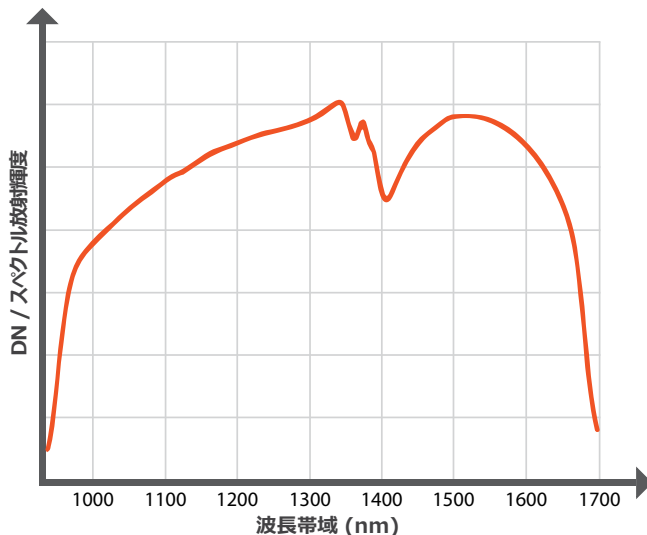
Specim FX17は、次の用途に最も適しています：

- 食品と飼料の品質
- 廃棄物の選別
- リサイクル
- 水分測定
- 危機管理、セキュリティ

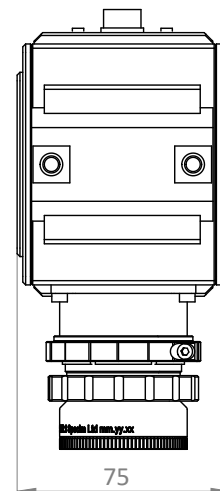
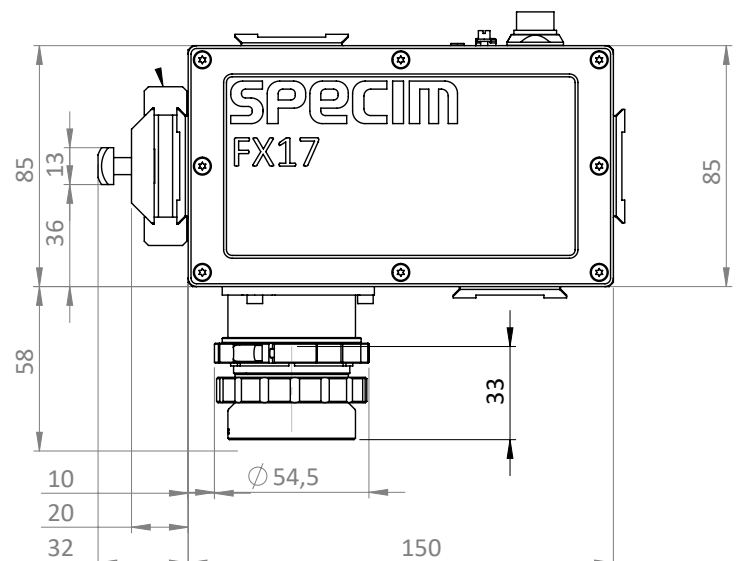
特徴

- 900-1700 nmのスペクトルレンジ
- 640ピクセルの高い空間解像度
- 高い画像スピード
GigE ビジョンで527 FPS（フルレンジ）
CameraLinkで670 FPS（フルレンジ）
- カメラの適用範囲224バンドから自由に波長を選択
- 画像補正機能を内蔵
- ユニット間の統一されたスペクトル校正
- GigE または CameraLink規格のインターフェース
- 産業用の環境で簡単に取付け

スペクトル応答



寸法 (mm)



仕様

項目	仕様	備考
スペクトル範囲	900~1700	
スペクトル解像度 (FWHM)	8 nm (平均)	
スペクトルサンプル/ピクセル	3.5 nm	
スペクトルバンド	224	デフォルトピンング時
開口数	1.7	デフォルトのレンズ時
光学的倍率	0.80	
有効ピクセルサイズ	18.7 μm	前部レンズ像面
有効スリット幅	物理幅 42 μm センサーへの投影 32 μm (M = 1.3)	前部レンズ像面
有効スリット長	12.0 mm	前部レンズ像面
信号雑音比 @ max. signal	1000 : 1	
空間サンプル	1024	
ビット深度	12	
最大フレームレート	670 (FX17) FPSフルレンジ 527 (FX17e) FPS フルレンジ	
ピンング	2、4、8スペクトルおよび空間	デフォルト：2 スペクトル x 1 空間
ROI (関心領域)	関心領域を無制限に選択可能	ROIの最小高さは、2つの1ピン列になります。 最大フレームレートは、最初のmMROIを含む 1列目と最後のmMROIの最後の列の合計数量およびmMROI を含む合計数量により決定されます。
ピクセルの操作性	99.5% 許容クラスター： サイズ2~6ピクセル：N/A サイズ7~12ピクセル： ≤ 6 サイズ13~19ピクセル： ≤ 2 サイズ20~35ピクセル： ≤ 1 サイズ>35：0	
画像補正	不均一性補正 パッドピクセルの置換 自動画像補正 (AIE)	1ポイントNUC AIE：スペクトル校正 + スマイル補正およびキーストーン収差を 統一化
センサーマテリアル	InGaAs	
センサーの冷却	TEC	
フルウェルキャパシティ	1.44 Me-	
読出しモード	IWR/ ITR	
光学系温度	パッシブ	
レンズマウント	カスタムマウント	
前部レンズFOVオプション	12° 38° (デフォルト) 53° 69° 75° 92°	デフォルトのレンズのみFX17用に専用設計。 他のレンズオプションは、光学的パラメータが 変わります。
カメラのデジタルデータ出力/ コントロール用インターフェース	GigEビジョン、カメラリンク	
カメラコントロールプロトコール	GenICam, ASCII	
入力電源	12 VDC ($\pm 10\%$)	
消費電力	最大 24W	
コネクター	産業用イーサネットまたはカメラリンク (標準MDR 26 pin)、 電源用：Fischer 12 pin DBPLU1031Z012 130G	
IP	IP52	
寸法 (L x W x H)	150 x 75 x 85 mm	3面の取付けオプション 取付け金具キットにより取り付け側に24 mmの距離
重量	1.56 Kg	
保管温度	-20°C~50°C (結露しないこと)	
動作温度	+5°C~+40°C (結露しないこと)	
相対湿度	5%~95% (結露しないこと)	



デルフトハイテック株式会社

〒211-0006 神奈川県川崎市中原区丸子通1-636
TEL:044-455-0251 FAX:044-434-3679

製品についてのお問い合わせ先

E-mail: sales@dht.co.jp
<http://www.dht.co.jp>