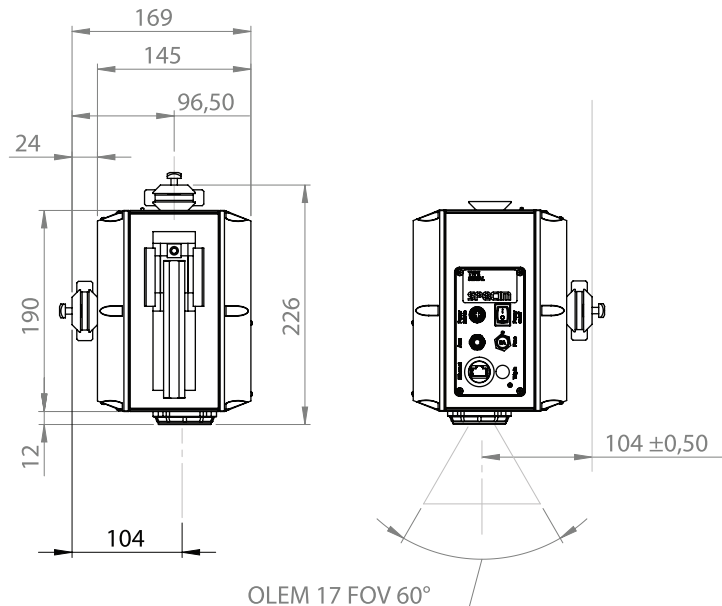
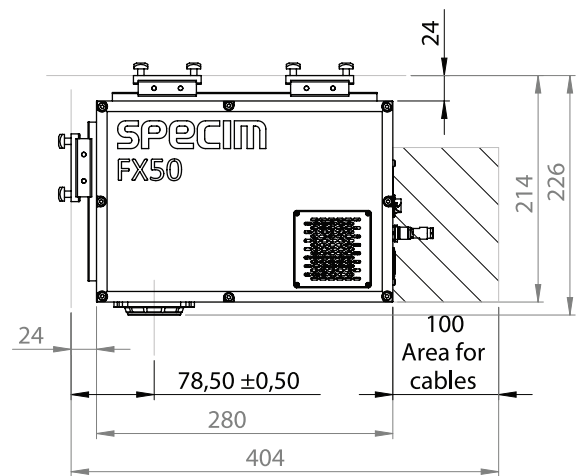




## 精度を向上させ、コストを削減します

Specim FX50は、産業環境用に特別に設計された、高速で正確かつ効率的なスペクトルカメラです。MWIR（中波長赤外線）領域で動作し難しい黒色プラスチックの識別と分類、炭化水素と鉍物の分析、金属表面の汚染を迅速かつ確実な検出に使用できます。

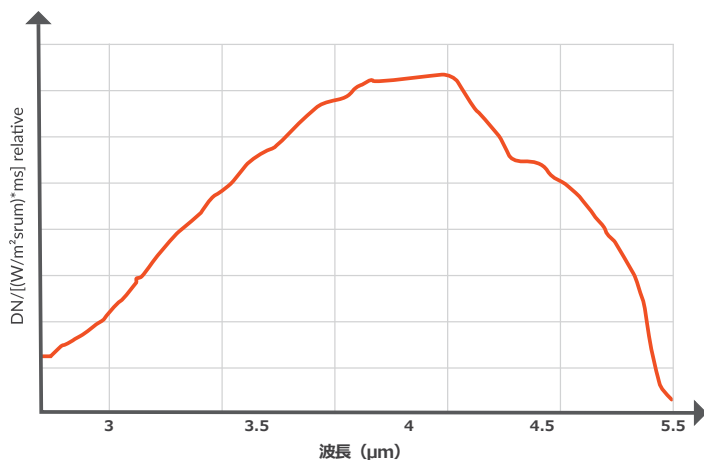
## 寸法（サイズ）



## 特徴

- コンパクトなフォームファクタの一体型のスペクトルカメラ
- 2.7~5.3 $\mu\text{m}$ のスペクトル範囲
- 640ピクセルの高い空間解像度
- 380Hzの高速画像
- 温度安定化機能を持つ光学系
- 画像補正機能を内蔵
- ユニット間の統一されたスペクトルキャリブレーション
- GigE ビジョン 標準インターフェース
- 産業環境へ簡単な取り付け

## スペクトル応答



# 仕様

項目	仕様	備考
スペクトル範囲	2.7~5.3 $\mu\text{m}$	
スペクトル解像度 (FWHM)	35 nm	
スペクトルサンプル/ ピクセル	8.44 nm	ピンングなしの場合
スペクトルバンド	154	デフォルトピンング時
開口数	2	デフォルトのレンズ時
光学的倍率	0.5	
有効ピクセルサイズ	30 $\mu\text{m}$	前部レンズ像面
有効スリット幅	104 $\mu\text{m}$	前部レンズ像面
有効スリット長	19.2 mm	前部レンズ像面
ダイナミックレンジ	1600 : 1 (1.5 msの露光時間の場合)	有効ダイナミックレンジ/ ノイズ
空間サンプル	640	
ビット深度	16	
最大フレームレート	380 FPS	デフォルトピンングでフルイメージ
ピンング	1、2、4スペクトルおよび空間	デフォルト : 2 スペクトル x 1 空間
ROI (関心領域)	関心領域を無制限に選択可能	ROIの最小高さは、2つの1ピン列になります。 最大フレームレートは、最初のmMROIを含む 1列目と最後のmMROIの最後の列の合計数量およびmMROI を含む合計数量により決定されます。
ピクセルの操作性	操作可能なピクセル数 $\geq 99.7\%$ 許容クラスター : サイズ4~8ピクセル : $\leq 12$ サイズ9~12ピクセル : 2 サイズ13~19ピクセル : 1 サイズ $> 19$ ピクセル : 0 サイズ $> 35$ : 0	
画像補正	不均一性補正 バッドピクセルの置換 自動画像補正 (AIE)	1ポイントNUC  AIE : スペクトル校正 + スマイル補正およびキーストーン収差を 統一化
センサー材料	InSb	
統合型の冷却	スターリング	最大25000時間
フルウェルキャパシティ	5.1 Me-	
読出しモード	IWR/ ITR	
光学系温度	TEC-安定化	デフォルト設定20 $^{\circ}\text{C}$
レンズマウント	カスタムマウント	
前部レンズオプション	OLEM43、OLEM23、OLEM17	
視野角	24 $^{\circ}$ 、45 $^{\circ}$ 、60 $^{\circ}$	
カメラのデジタルデータ出力/ コントロール用インターフェース	GigEビジョン、カスタムイーサネット	
カメラコントロールプロトコール	GenICam、JSON-RPC	
入力電源	12 VDC ( $\pm 10\%$ )	
消費電力	最大 90W ティピカル40W イーサネット	光学系と検出器を同時にクールダウン中
コネクター	Aux - 0306423 (09-0428-90-08) Binder 8pin Power - 0306627 (LF10WBR-4P) Hirose 4pin Trigger in	
IP	IP40	
寸法 (L x W x H)	280 x 202 x 169 mm	3面の取付けオプション 取付け金具キットにより取り付け側に24 mmの距離
重量	7 Kg	
保管温度	-20 $^{\circ}\text{C}$ ~50 $^{\circ}\text{C}$ (結露しないこと)	
動作温度	+5 $^{\circ}\text{C}$ ~+40 $^{\circ}\text{C}$ (結露しないこと)	
相対湿度	5%~95% (結露しないこと)	