

PYROSPOT DA 47M

産業用アプリケーション向けイーサネットパイロメータ（高温計）

概要

イーサネットインターフェースとwebサーバー付きデジタルパイロメータ



DIAS Infrared Systems

Pyrometer 統合型 web サーバー

DA 47M 27.7°C

Aiming light: *
 Aiming light ON at start:

Parameter
 Emissivity ε:
 Response time t₉₅:
 Sub range begin (4mA): °C
 Output:

Transmittance: %
 Peak memory: Min Max
 Sub range end (20mA): °C
 Ambience compensation: °C Auto Active

Information
 Device temp.: 32.5°C
 Range: 20.0°C...850.0°C
 Serial number: 7430001

Optics: Ø 6.0 @ 300mm
 Item number: 4479152401

特徴

- 温度測定範囲 20 °C ~ 1000 °C
- 温度リア出力 0/4 ~ 20 mA
- イーサネットインターフェース 100 Mbit/s
- 統合型 web サーバー
- 5 msからの高速応答時間
- 複数の固定光学系を用意
- オプションの統合型LED照準ライトまたはレーザー照準ライト用アダプター
- 堅牢なステンレススチール製ハウジング

説明およびアプリケーション

デジタルパイロメータ（高温計）PYROSPOT DA 47Mは、特に産業用に設計されています。これらは、3μmから5μmの中赤外線スペクトル範囲（MWIR）で20°Cから1000°Cの温度測定に適しています。

コンパクトなIP65ステンレススチール製ハウジングの頑丈な構造により、過酷な環境条件下でも使用できます。

応答時間はわずか5ms（t₉₅）で、これらのパイロメータは高速測定にも適しています。さまざまな光学バリエーションがあり、測定フィールド径1.6 mmを実現しています。

オプションの統合型LEDパイロットライトにより、パイロメータを測定対象に正確に位置合わせできます。高温でも、種火がはっきりと見えます。

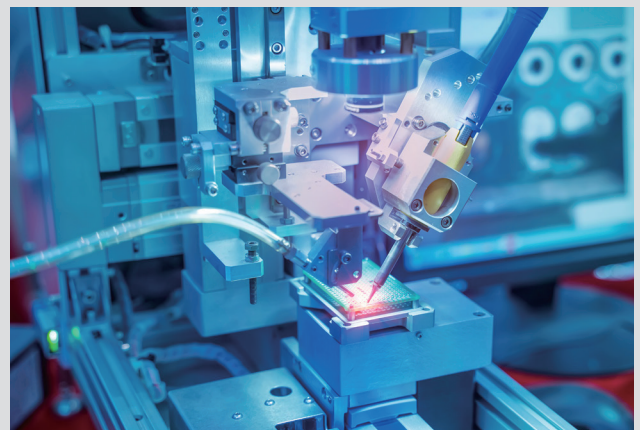
これらのデバイスには、ローカルネットワークへのデータ転送を可能にするイーサネットインターフェースが装備されています。統合されたWebサーバーまたはModbus-TCPプロトコルを介して、パラメータをアプリケーションに最適化させることができます。

0/4 ~ 20 mAの温度リア標準出力信号により、既存の測定および制御システムに簡単に組み込むことができます。

パラメータ化と測定値の記録にも、統合されたパラメータ化と評価用ソフトウェアのPYROSPOT SPOTを使用できます。

典型的なパイロメータのアプリケーション：

- 製鉄産業
- 焼却炉や溶鉱炉のエンジニアリング
- 半田付けや溶接システム
- セラミック産業
- 金属産業



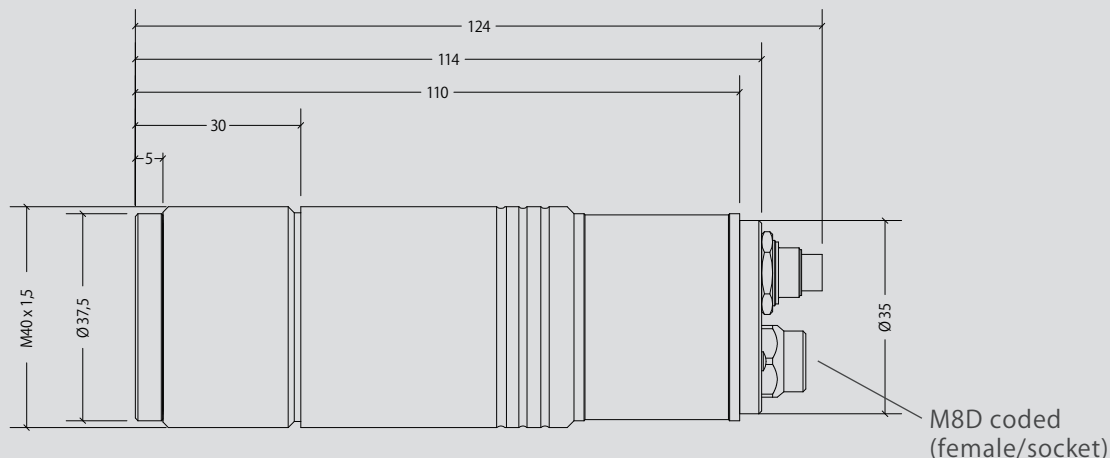
PYROSPOT DA 47M

産業用アプリケーション向けイーサネットパイロメータ（高温計）

テクニカルデータ		
タイプ	DA 47M	DA 47M
測定温度範囲	20 °C ~ 850 °C	30 °C ~ 1000 °C
サブ温度範囲	温度範囲内で調整可能、最小範囲 50 °C	
スペクトル範囲	3 μm ~ 5 μm	
光学系	複数の固定光学系（タイプ 100、300 および 800） アパチャー径 D = 15 mm	
ディスタンスレシオ（距離比）	約 50:1	
測定の不確か率 ¹	測定値（°C または 1 K）の 0.6 % ²	
再現性 ¹	測定値（°C または 0.5 K）の 0.3 % ²	
NETD ³	0.1 K ⁴	
応答時間（t ₉₅ ）	最小 5 ms、最大 100 ms まで調整可能	
放射率	0.050 ~ 1.000	
データストレージ	最小/ 最大値の保存	
出力	0/4 ~ 20 mA、温度リニア、最大負荷：700 Ω	
インターフェース	イーサネット 100 Mbit/s、web サーバー、データプロトコル Modbus-TCP	
照準	オプション：統合型 LED 照準ライトまたはレーザー照準ライト用アダプター	
ソフトウェア	Windows® 用 PYROSOFT Spot、オプション：PYROSOFT Spot Pro	
パラメータ	web サーバーまたは Modbus-TCP で調整可能：放射率、応答時間、ストレージ、サブ温度範囲、透過率、環境補正、アナログ出力、パイロットライト 上記に加えて Modbus-TCP 経由で調整可能：ネットワーク設定	
電源	24 V DC ± 25 %、残留リップル電圧 500 mV	
消費電力	最大 1.5 W（パイロットライト無し）	
動作温度	0 °C ~ 70 °C	
保管温度	-20 °C ~ 70 °C	
重量	約 450 g	
寸法	スレッド M40 × 1.5、長さ 124 mm	
ハウジング	プラグ（オス）コネクター付ステンレススチール製、リンク LED	
保護ガラス	IP 65（DIN EN 60529 と DIN 40050 に準拠）	
CE シンボル	EU 規制に準拠	
梱包内容	PYROSPOT DA 47M、ユーザーマニュアル、取付け金具用ナット、検査成績書、Windows® 用 PYROSOFT Spot、（接続ケーブルは含まれておりません。別オーダーしてください）	

¹ 黒体放射の仕様、T_{ambient} = 23 °C、t₉₅ = 1 s² どちらが高い値³ ノイズ等価温度差⁴ T_{ambient} = 23 °C、ε = 1、t₉₅ = 100 ms、T_{Object} (20 °C to 850 °C) = 100 °C、T_{Object} (30 °C to 1000 °C) = 200 °C

寸法図



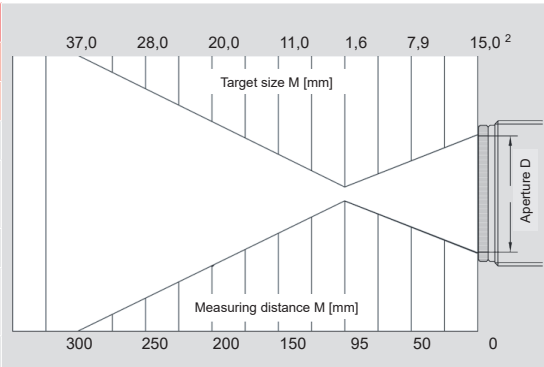
PYROSPOT DA 47M

産業用アプリケーション向けイーサネットパイロメータ（高温計）

光学タイプ 100、300 および 800

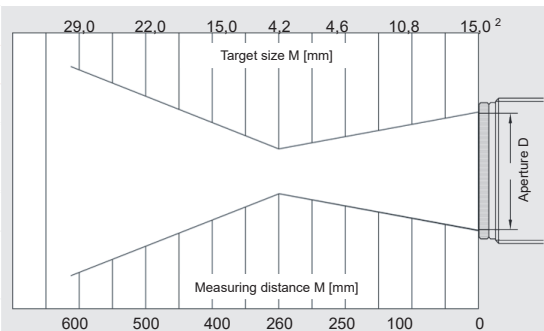
光学 100（フォーカスポイント a = 95 mm 測定距離）

測定距離 a [mm]	0	50	95	150	200	250	300
測定範囲	ターゲットサイズ M [mm]						
DA 47M (20 °C~1000 °C) LEDパイロットライト無し	15.0	7.9	1.6	11.0	20.0	28.0	37.0
DA 47M (20 °C~1000 °C) LEDパイロットライトあり ¹	13.0	7.1	1.7	11.0	18.0	26.0	34.0



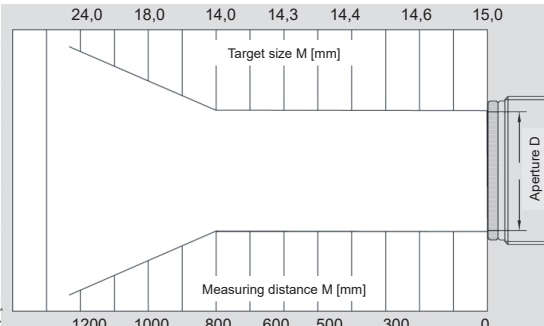
光学 300（フォーカスポイント a = 250/ 260 mm 測定距離）

測定距離 a [mm]	0	100	250	260	400	500	600
測定範囲	ターゲットサイズ M [mm]						
DA 47M (20 °C~1000 °C) LEDパイロットライト無し	15.0	10.8	4.6	4.2	15.0	22.0	29.0
DA 47M (20 °C~1000 °C) LEDパイロットライトあり	15.0	11.0	4.5	5.3	17.0	25.0	32.0



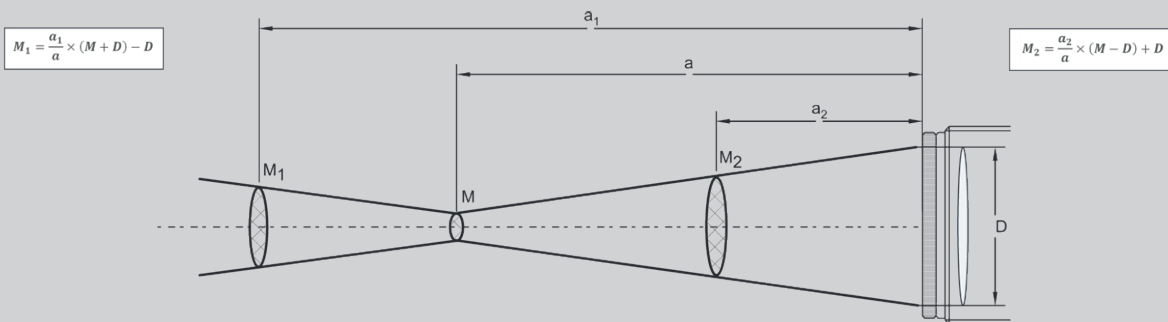
光学 800（フォーカスポイント a = 800 mm 測定距離）

測定距離 a [mm]	0	300	500	600	800	1000	1200
測定範囲	ターゲットサイズ M [mm]						
DA 47M (20 °C~1000 °C) LEDパイロットライト無し	15.0	14.6	14.4	14.3	14.0	18.0	24.0
DA 47M (20 °C~1000 °C) LEDパイロットライトあり	15.0	14.6	14.4	14.3	14.0	18.0	24.0



¹ アタッチメントチューブ付き、アパチャー D = 13 mm、長さ 24 mm、φ 19 mm ² LEDパイロットライト無しのターゲットサイズ

ターゲットサイズの計算方法



パーツNo.


デバイス	光学	100	300	800
DA 47M (20 °C ~ 850 °C)		4479141401、 4479151401 (LED)	4479142401、 4479152401 (LED)	4479143401、 4479153401 (LED)
DA 47M (30 °C ~ 1000 °C)		4479141402、 4479151402 (LED)	4479142402、 4479152402 (LED)	4479143402、 4479153402 (LED)
(LED = LEDパイロットライト付き)				

PYROSPOT DA 47M

産業用アプリケーション向けイーサネットパイロメータ（高温計）

エレクトリカル、メカニカルおよび光学系アクセサリ ¹		パーツNo.
接続ケーブル（5-pin）	長さ 5 m 長さ 10 m 長さ 15 m	3310A11512 3310A11513 3310A11514
イーサネットケーブル（4 pin）	長さ 5 m 長さ 10 m 長さ 15 m	3310A11412 3310A11413 3310A11414
電源 PSU 15	24 V DC, 0.6 A	3310A12010
取付け金具	固定 調整可能	3310A21010 3310A21011
バール&ソケット取付け金具		3310A21012
エアージャケット	ステンレススチール製、パーージェア 0.1 ~ 0.5 bar、オイルフリー	3310A22010
エアージャケット用 照準チューブ	長さ 100 mm 長さ 300 mm	3310A22030 3310A22035
ミラー	90°、エアージャケット付き	3310A24110
クーリングジャケット	エアージャケット付きステンレススチール製	3310A23010
真空フランジ	KF 16（ウインドウ無し） フッ化カルシウムウインドウ付き	3310A24010 3310A24010 + 3310A34031
保護ウインドウ	スレッドリング付きフッ化カルシウムウインドウ付き	3310A34032
ボールフランジ	スリーブ付き	3310A24020 + 3310A24021
レーザーパイロットライト用アダプター	ねじ込み式アタッチメント（LEDパイロットライトが統合されていないバージョンのみ）	3310A33010

¹ その他数多くのアクセサリをご用意しています。

選択したアクセサリ：画像		
取付け金具、調整可能 Part number: 3310A21011 	クーリングジャケット Part number: 3310A23010 	エアージャケット Part number: 3310A22010 
ウインドウスライド Part number: 3310A21210（ディスク無し） 	レーザーパイロットライト用アダプター Part number: 3310A33010 	電源 PSU 15 Part number: 3310A12010 