

# PYROSPOT DA 47G

ガラス産業向けアプリケーション用イーサネットパイロメータ（高温計）

## 概要

イーサネットインターフェースとWebサーバーを備えたデジタルパイロメータ



## 特徴

- 温度測定範囲 50 °C ~ 2500 °C
- 温度リア出力 0/4 ~ 20 mA
- イーサネットインターフェース 100 Mbit/s
- 統合型Webサーバー
- 5 msからの高速応答時間
- 異なる固定光学系を用意
- オプションの統合型LED照準ライトまたはレーザー照準ライト用アダプター
- 頑丈なステンレススチール製ハウジング

## 説明およびアプリケーション

デジタルパイロメータ（高温計）PYROSPOT DA 47Gは、産業用に特別に設計されています。これらは、ガラス産業で特にガラス表面、板ガラス、液体ガラスの50°Cから2500°Cの温度測定に適しています。

コンパクトなIP65対応ステンレススチール製はハウジングの頑丈な構造により、過酷な環境条件下でも使用できます。

応答時間はわずか5ms (t95) なので、これらのパイロメータは高速測定にも適しています。さまざまな光学バリエーションが、測定フィールド径1.6mmを実現します。

オプションの統合型LEDパイロットライトにより、パイロメータを測定対象に正確に位置合わせできます。高温でも、種火がはっきりと見ることができます。

これらのデバイスには、ローカルネットワークへのデータ転送を可能にするイーサネットインターフェースが装備されています。統合されたWebサーバーまたはModbus-TCPプロトコルを介して、パラメータをアプリケーションに最適化させることができます。

0/4 ~ 20 mAの温度リア標準出力信号により、既存の測定および制御システムに簡単に組み込むことができます。

パラメータ化と測定値の記録にも、統合されたパラメータ化と評価用のソフトウェアPYROSPOT SPOTを使用できます。

これらのパイロメータの典型的なアプリケーション：

- ガラス産業
- 板ガラス
- ガラス瓶生産
- 液体ガラス
- 型ガラス



# PYROSPOT DA 47G

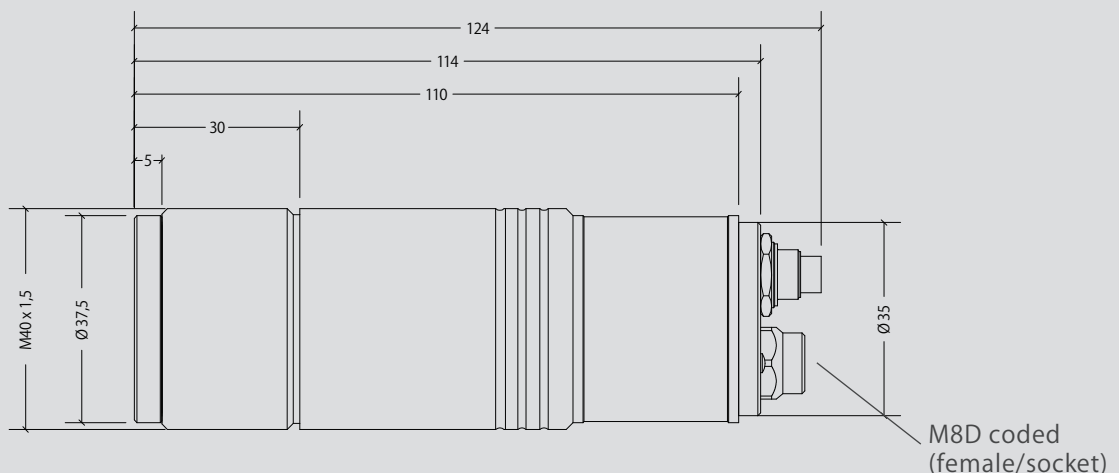
ガラス産業向けアプリケーション用イーサネットパイロメータ（高温計）

## テクニカルデータ

タイプ	DA 47G	DA 47G	DA 47G
測定温度範囲	50 °C ~ 1300 °C	100 °C ~ 1800 °C	500 °C ~ 2500 °C
サブ温度範囲	温度範囲内で調整可能、最小範囲 50 °C		
スペクトル範囲	約 5.0 μm		
光学系	複数の固定光学系（タイプ 100、300 および 800）、アパチャー径 D = 15 mm		
ディスタンスレシオ（距離比）	約 50 : 1		
測定の不確か率 <sup>1</sup>	測定値（°C or 1 K）の 0.6 % <sup>2</sup>		
再現性 <sup>1</sup>	測定値の（°C or 0.5 K）0.3 % <sup>2</sup>		
NETD <sup>3</sup>	0.1 K <sup>4</sup>		
応答時間（t95）	5 ms（最小）、最大 100 s まで調整可能		
放射率	0.050 ~ 1.000		
データストレージ（保存）	最小/ 最大値の保存		
出力	0/4 ~ 20 mA、温度リニア、最大負荷：700 Ω		
インターフェース	イーサネット 100 Mbit/s、webサーバー、データプロトコル Modbus-TCP		
照準	オプション：統合型LED照準ライトまたはレーザー照準ライト用アダプター		
ソフトウェア	Windows®用PYROSOFT Spot、オプション：PYROSOFT Spot Pro		
パラメータ	web サーバー または Modbus-TCP経由で調整可能：放射率、応答時間、ストレージ、サブ温度範囲、透過率、環境補正、アナログ出力、パイロットライト Modbus-TCP経由で追加の調整可能：ネットワーク設定		
電源	24 V DC ± 25 %、残留リップル電圧 500 mV		
消費電力	最大 1.5 W（パイロットライト無しの状態）		
動作温度	0 °C ~ 70 °C		
保管温度	-20 °C ~ 70 °C		
重量	約 450 g		
寸法	スレッド M40 × 1.5、長さ 124 mm		
ハウジング	プラグ（オス）コネクター付ステンレススチール製、リンク LED		
保護クラス	IP 65（DIN EN 60529 と DIN 40050に準拠）		
CE シンボル	EU 規制に準拠		
梱包内容	PYROSPOT DA 47G、ユーザーマニュアル、取付け金具用ナット、検査成績書、Windows®用 PYROSOFT Spot（接続ケーブルは含みません。別オーダーしてください）		

<sup>1</sup> 黒体放射の仕様、T<sub>ambient</sub> = 23 °C、t<sub>95</sub> = 1 s<sup>2</sup> どちらか高い方の値<sup>3</sup> ノイズ等価温度差<sup>4</sup> T<sub>ambient</sub> = 23 °C、ε = 1、t<sub>95</sub> = 100 ms、T<sub>object</sub> (50 °C ~ 1300 °C) = 200 °C、T<sub>object</sub> (100 °C to 1800 °C) = 300 °C、T<sub>object</sub> (500 °C to 2500 °C) = 700 °C.

## 寸法図



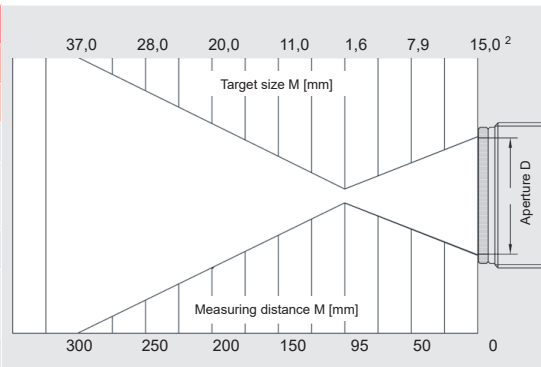
# PYROSPOT DA 47G

## ガラス産業向けアプリケーション用イーサネットパイロメータ（高温計）

### 光学系タイプ100、300 および 800

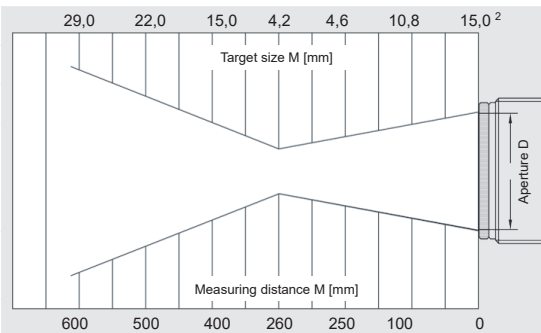
光学系タイプ 100（フォーカスポイント a = 95 mm 測定距離）

測定距離 a [mm]	0	50	95	150	200	250	300
測定温度範囲	ターゲットサイズ M [mm]						
DA 47G (50 °C~2500 °C) LED パイロットライト無し	15.0	7.9	<b>1.6</b>	11.0	20.0	28.0	37.0
DA 47G (50 °C~2500 °C) パイロットライトあり <sup>1</sup>	13.0	7.1	<b>1.7</b>	11.0	18.0	26.0	34.0



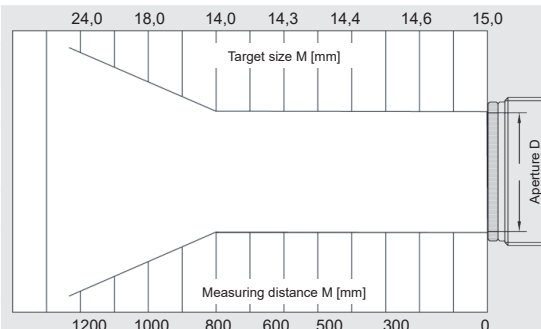
光学系タイプ 300（フォーカスポイント a = 250/260 mm 測定距離）

測定距離 a [mm]	0	100	250	260	400	500	600
測定温度範囲	ターゲットサイズ M [mm]						
DA 47G (50 °C~2500 °C) LED パイロットライト無し	15.0	10.8	4.6	<b>4.2</b>	15.0	22.0	29.0
DA 47G (50 °C~2500 °C) パイロットライトあり	15.0	11.0	<b>4.5</b>	5.3	17.0	25.0	32.0



光学系タイプ 800（フォーカスポイント a = 800 mm 測定距離）

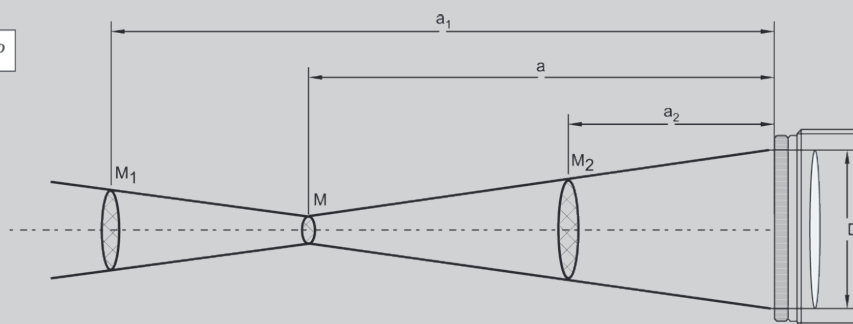
測定距離 a [mm]	0	300	500	600	800	1000	1200
測定温度範囲	ターゲットサイズ M [mm]						
DA 47G (50 °C~2500 °C) LED パイロットライト無し	15.0	14.6	14.4	14.3	<b>14.0</b>	18.0	24.0
DA 47G (50 °C~2500 °C) パイロットライトあり	15.0	14.6	14.4	14.3	<b>14.0</b>	18.0	24.0



<sup>1</sup> アタッチメントチューブ付き、アパチャーD = 13 mm、長さ 24 mm <sup>2</sup> LEDパイロットライト無しのターゲットサイズ

### ターゲットサイズの計算方法

$$M_1 = \frac{a_1}{a} \times (M + D) - D$$



$$M_2 = \frac{a_2}{a} \times (M - D) + D$$

### Part numbers

デバイス	光学系	100	300	800
DA 47G (50 °C ~ 1300 °C)		4479541401、 4479551401 (LED)	4479542401、 4479552401 (LED)	4479543401、 4479553401 (LED)
DA 47G (100 °C ~ 1800 °C)		4479541402、 4479551402 (LED)	4479542402、 4479552402 (LED)	4479543402、 4479553402 (LED)
DA 47G (500 °C ~ 2500 °C)		4479541403、 4479551403 (LED)	4479542403、 4479552403 (LED)	4479543403、 4479553403 (LED)
(LED = LEDパイロットライト付き)				




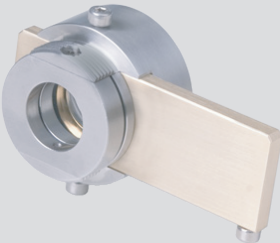

# PYROSPOT DA 47G

ガラス産業向けアプリケーション用イーサネットパイロメータ（高温計）

電気的、メカニカルおよび光学系アクセサリ <sup>1</sup>		パーツNo.
接続ケーブル (5 pin)	長さ 5 m 長さ 10 m 長さ 15 m	3310A11512 3310A11513 3310A11514
イーサネットケーブル RJ45 (4 pin)	長さ 5 m 長さ 10 m 長さ 15 m	3310A11412 3310A11413 3310A11414
電源 PSU 15	24 V DC, 0.6 A	3310A12010
取付け金具	固定 調整可能	3310A21010 3310A21011
ボール&ソケット取付け金具		3310A21012
エアージャケット	ステンレススチール製、パーージェア 0.1 ~ 0.5 bar、オイルフリー	3310A22010
エアージャケット用照準チューブ	長さ 100 mm 長さ 300 mm	3310A22030 3310A22035
ミラー	90°、エアージャケットを含む	3310A24110
クーリングジャケット	統合型エアージャケット付きステンレススチール製	3310A23010
真空フランジ	KF 16 (ウィンドウ無し) フッ化カルシウムウィンドウ付き	3310A24010 3310A24010 + 3310A34031
保護ウィンドウ	スレッドリング付きフッ化カルシウムウィンドウ	3310A34032
ボールフランジ	スリーブ付き	3310A24020 + 3310A24021
レーザーパイロットアダプター	ねじ込み式アタッチメント (LEDパイロットライトが統合されていないバージョンのみ)	3310A33010

<sup>1</sup> その他数多くのアクセサリをご用意しています。

## Selected accessories – images

Mounting angle, adjustable	Cooling jacket	Air purge unit
Part number: 3310A21011 	Part number: 3310A23010 	Part number: 3310A22010 
Window slide	Laser pilot light adapter	Power supply PSU 15
Part number: 3310A21210 (ohne Scheibe) 	Part number: 3310A33010 	Part number: 3310A12010 