

PYROSPOT DY 10L/DY 10LV

産業用アプリケーション向けパイロメータ（高温計）

概要

RS-485 インターフェース付きデジタルパイロメータ



特徴

- 測定温度範囲 0 °C ~ 1000 °C
- 温度およびパラメータを表示するディスプレイとキーパッド
- 照準用ライト、スルーレンズサイトおよびビデオカラーモジュールのバリエオプテックス
- 30 ms からの短時間応答
- 標準 0/4~20 mA の温度リニア出力信号

説明およびアプリケーション

デジタルパイロメータ（高温計）PYROSPOTDY 10L / DY 10LV は、産業および研究アプリケーション向けに特別に設計されています。これらのデバイスは、0°C~1000°Cのさまざまな非金属およびコーティングされた金属表面の正確な温度測定に適しています。

コンパクトな筐体の頑丈な構造により、過酷な環境条件下でも使用できます。わずか 30ms (t95) の短い応答時間なので、これらのパイロメータは高速測定プロセスにも適しています。バリオ光学系は、1.3mm からのフィールド直径の測定を実現します。

統合された LED またはレーザー照準光または代替のスルーレンズ照準により、測定対象の焦点を正確に合わせるできます。

オプションの統合カラービデオモジュール（DY 10LV）を使用して、測定対象物への高温計の照準を監視することができます。

パイロメータのパラメータは、押しボタンを介して調整可能であり、デバイスに直接表示するか、便利なパラメータ設定および評価ソフトウェア PYROSOFTSpot を使用して表示します。

0/4 ~ 20 mA の温度リニア標準出力信号により、既存の測定および制御システムにも簡単に組込むことができます。このデバイスは、バスシステムでもパラメータ設定とソフトウェア評価を可能にする電氣的に絶縁された RS-485 インターフェースを備えています。

典型的なパイロメータのアプリケーション：

- セラミックおよびガラス産業
- 焼却炉の建設
- 製紙および梱包材産業
- 食品業界



PYROSPOT DY 10L/DY 10LV

産業用アプリケーション向けパイロメータ

テクニカルデータ

タイプ	DY 10L/DY 10LV
温度範囲	0 °C ~ 1000 °C
サブ温度範囲	温度範囲内で調整可能、最小範囲 50 °C
スペクトル範囲	8 μm ~ 14 μm
オプティクス	パリオプティクス、径 1.3 mm からの測定フィールド、距離比 約 100 : 1
測定不確か率 1	°C または 1 K 3 での測定値の 0.6%
再現性 1	°C または 0,5 K 3 での測定値の 0.3%
NETD 2	0.2K4
応答時間 (t ₉₅)	30 ms、RS-485 インターフェースまたはデバイスへの直接入力経由で最大 100 s まで調整可能
放射率	0.200 ~ 1.000、RS-485 インターフェースまたはデバイスへの直接入力経由で調整可能
データ保存	最小/ 最大値の保存、RS-485 インターフェースまたはデバイスへの直接入力経由で調整可能
出力	0/4 ~ 20 mA、RS-485 インターフェースまたはデバイスへの直接入力経由で切り替え可能、温度リニア、最大負荷 700 Ω
インターフェース	RS-485 (ガルバニック絶縁)、ハーフデュプレックス、ボーレート最大 115 kBd、データプロトコル Modbus RTU
出力/スレッシュホールド切り替え	1 個の オプトルレー、R _{Burden} 最小 48 Ω (ガルバニック絶縁) / 測定温度範囲内で調整可能
照準	LED 照準ライト、スルーレンズ照準またはカラービデオモジュール (DY 10LV)
ソフトウェア	Windows® 用 PYROSOFT Spot、オプション : PYROSOFT Spot Pro
パラメータ	放射率、応答時間、温度単位 °C または °F、ストレージ、サブ温度範囲、送信、環境補正、ビデオパラメータ、RS-485 インターフェース経由またはデバイスに直接入力調整可能
ユーザーコントロール	照準用ライトのプッシュボタン、4 個のコントロールキー、ディスプレイ
電源	24 V DC ± 25 %、残存リップル電圧 500 mV
消費電力	最大 2.0 W
動作温度	0 °C ~ 70 °C
保管温度	-20 °C ~ 70 °C
重量	約 500 g
寸法 (サイズ)	54 × 54 mm、長さ 170 mm
ハウジング	プラグ (オス) コネクター付ハウジング、ディスプレイおよびプッシュボタン
安全クラス	IP65 (DIN 40 050, DIN EN 60529)
CE シンボル	EU 規制 (EN 50 011) に準拠
梱包内容	PYROSPOT DY 10L、取り付けねじナット、検査成績書、マニュアル、Windows® 用 PYROSOFT Spot、 (接続ケーブルなし、別途注文下さい)

¹ 黒体放射仕様 T_U = 23 °C, ε = 1, t₉₅ = 1 s. ² ノイズ等価温度差. ³ どちらか高い方. ⁴ At T_U = 23 °C, t₉₅ = 100 ms, ε = 1, T_{Object} = 100 °C.

パイロメータ寸法図

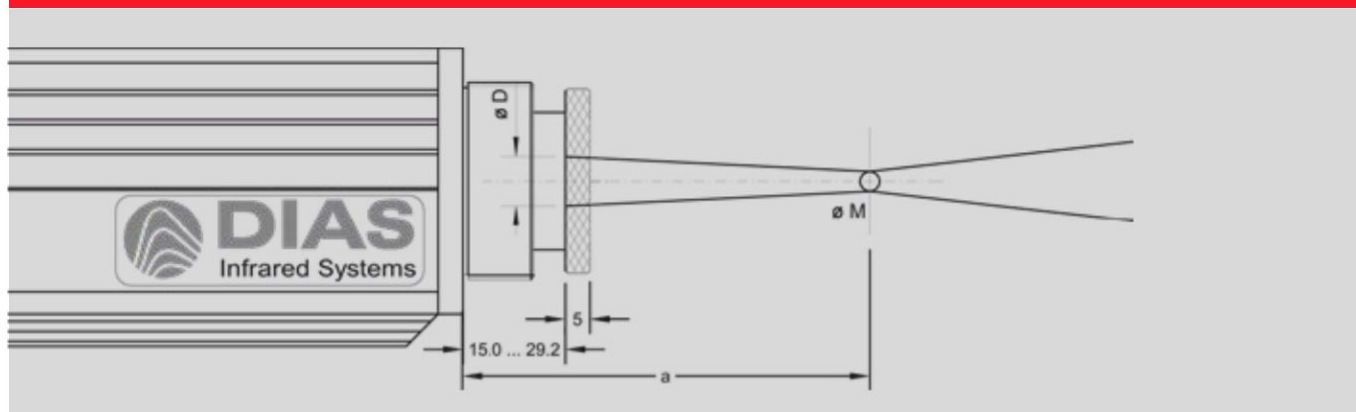


PYROSPOT DY 10L/DY 10LV

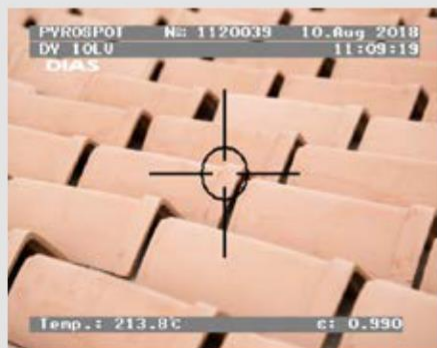
産業アプリケーション用パイロメータ

バリオオプテックス					パーツ No.			
オプテックス	温度 測定範囲	測定フィールド 直径 M [mm]	測定距離 a [mm]	アパーチャー D [mm]	LED 照準ライト	レーザー 照準ライト	スルーレンズ 照準	カラービデオ モジュール
I	0 °C ~ 1000 °C	1.3 ~ 1.8	130 ~ 150	11.6	5106211201	5106201201	5106221201	5106231201
III	0 °C ~ 1000 °C	5.0 ~ 32	500 ~ 2600	11.6	5106213201	5106203201	5106223201	5106233201

バリオオプテックス寸法図



カラービデオモジュール (DY 10LV)



- PAL (50 Hz)、オプション NTSC (60 Hz)
- 628 × 586 ピクセル(PAL) または 510 × 496 ピクセル (NTSC)
- コンポジットビデオ信号 約 1 V_{SS} @75 Ω (ガルバニック絶縁)
- 測定フィールドのターゲットマークサイズ、測定値の表示、温度、放射率
- 自動または手動露光コントロール



詳細ビュー：ディスプレイ

デジタルディスプレイには、現在の測定値と放射率セットが表示されます

現在の測定温度



放射率値の設定

出力ステータス切り替え

詳細ビュー：デバイスの背面

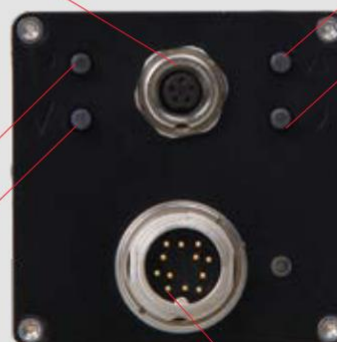
パラメータは、デバイスの背面にあるコントロールキーを使用して設定できます。設定された値は直接転送されます。

スルーレンズ照準、パイロットライトまたはビデオコネクタ

„Up“ と „Down“キー

パラメータメニューキー

エンターキー



プラグ接続とインターフェース

PYROSPOT DY 10L/DY 10LV

産業アプリケーション向けパイロメータ

電気的、メカニカルおよびオプティカルアクセサリ 1		オーダーナンバー
接続ケーブル、12pin、 角度付きプラグ	長さ 2 m	3310A11131
	長さ 5 m	3310A11132
	長さ 10 m	3310A11133
	長さ 15 m	3310A11134
	長さ 20 m	3310A11135
	長さ 25 m	3310A11136
	長さ 30 m	3310A11137
ビデオ接続ケーブル	長さ 2 m	3310A16521
インターフェースモジュール	RS-485 から USB へ	3310A14020
電源 PSU 15	24 V DC、0.6 A	3310A12010
取り付け金具	調整可能	3310A21020
エアパーージャダプタ	ステンレススチール、パーズエア 0.1 ~ 0.5 bar、オイルフリー	3310A22020
ウィンドウスライド	ウィンドウ無し	3310A21210
真空フランジ	KF 16	3310A24015
	セレン化亜鉛ウィンドウ	3310A34041
TFT ディスプレイ/ TFT 産業用ディスプレイ アダプタ	2 m ケーブル付き 3.5 インチディスプレイ ビデオ/ USB	3310A16110/3310A16120 3310A14030

1 その他各種のアクセサリがあります。

厳選されたアクセサリ

取り付け金具、調整可能	ボールおよびソケット金具	冷却ジャケット
Order number: 3310A21020 	Order number: 3310A21025 	Order number: 3310A23031 
冷却プレート	エアパージュニット	ミラー 90°
Order number: 3310A23020 	Order number: 3310A22020 	Order number: 3310A24110 