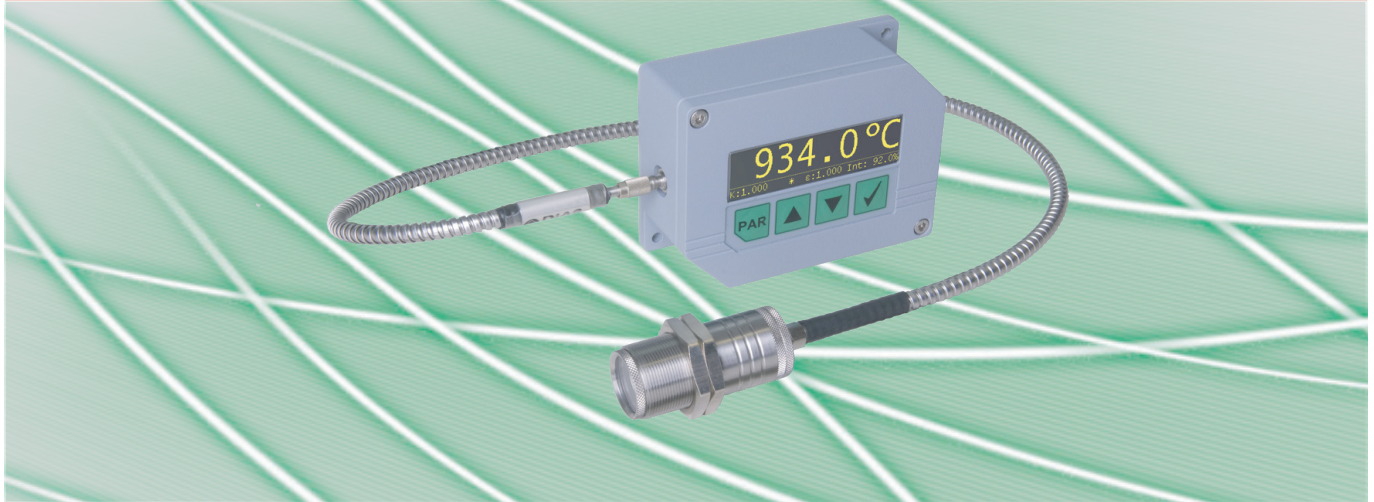


PYROSPOT DSRF 11N

産業用アプリケーション向けファイバケーブル付きレシオパイロメータ（高温計）

概要

RS-485 インターフェース付きデジタルレシオパイロメータ



特徴

- 温度測定範囲 600 °C ~ 3000 °C
- 5 msからの高速応答時間
- 測定フィールド径0.7mmから測定する可変定光学系
- RS-485 インターフェース
- ディスプレイはキーボード
- 最大250 °Cの環境温度に対応

説明およびアプリケーション

デジタル レシオ パイロメータPYROSPOT DSRF 11Nは、600°Cからの産業用温度測定向けに特別に設計されています。それらは、放射率から独立した測定の利点を持っている2色システムを利用しています。

光ファイバケーブルを備えたソリッドボディにより、過酷な環境条件下でも使用できます。明るい温度表示は、離れた場所からでも見ることができます。

わずか5ms (t_{95}) の高速応答時間なので、これらのパイロメータは高速測定プロセスにも適しています。ファイバーオプティカルヘッドの可変光学系は、直径0.7mmからのスポットサイズを実現します。

統合されたレーザー照準光により、測定対象の焦点を正確に合わせるすることができます。0/ 4 ~ 20 mAの温度リニア標準出力信号により、既存の測定および制御システムに簡単に組み込むことができます。

このデバイスは、バスシステムでもパラメータ設定とソフトウェアの評価を可能にする電氣的に絶縁されたRS-485インターフェースを備えています。

すべてのパラメーターは、プッシュボタンを介して調整でき、デバイスに直接表示されます。または、便利なパラメーター化および評価用ソフトウェアPYROSOFT Spotを使用して、アプリケーションに合わせて簡単に調整できます。

典型的なアプリケーション：

- 鉄鋼産業
- 焼却炉や溶融炉のエンジニアリング
- 溶接やはんだ付け工程
- セラミック産業
- 金属産業

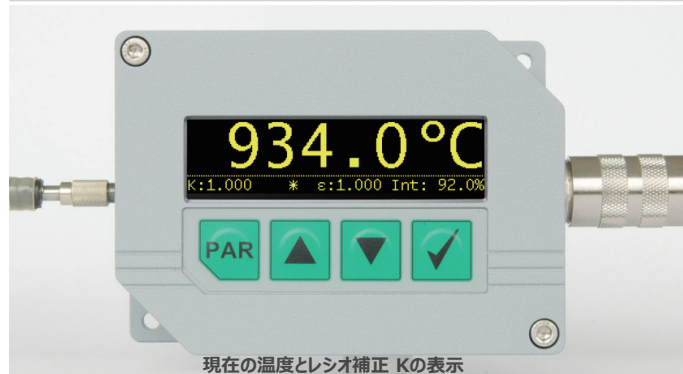


PYROSPOT DSRF 11N

産業用アプリケーション向けファイバケーブル付きレシオパイロメータ（高温計）

テクニカルデータ				
タイプ (オーダーNo.)	DSRF 11N (5112010202)	DSRF 11N (5112010203)	DSRF 11N (5112010204)	DSRF 11N (5112010205)
温度範囲	600 °C to 1400 °C	700 °C to 1800 °C	800 °C to 2500 °C	900 °C to 3000 °C
アナログ出力のサブ温度範囲	温度範囲内で調整可能、最小範囲50 °C			
スペクトル範囲	0.7 μm ~ 1.1 μm			
光学系	可変光学系 ROH I-100, ROH II-65, ROH II-250			
ディスタンスレシオ (距離比)	表を参照			
測定不確か率 ¹	測定値 (°C + 1 K) の 0.5 %			
再現性 ¹	測定値 (°C + 0.5 K) の 0.2 %			
透過率	50 % ~ 100 %			
NETD ^{1,2}	0.1 K			
応答時間 (t ₉₅)	5 ms ³ 、最大100 sまで調整可能			
レシオ補正 K	0.800 ~ 1.200			
放射率	0.050 ~ 1.000 (1-channel モード)			
ストレージ (保存)	最小および最大値の保存			
出力	0/4 ~ 20 mA、切替可能、温度リニア、最大負荷: 500 Ω (ガルバニック絶縁)			
インターフェース	RS-485 (ガルバニック絶縁)、半二重、最大ボーレート: 115 kBd、Modbus RTU			
照準	レーザー照準ライト、630 nm ~ 680 nm、class II、< 1 mW			
出力/しきい値切替	1 オプトルレー、R _{load} 最小 48 Ω/ 温度範囲内で調整可能			
ソフトウェア	Windows®用PYROSOFT Spot、オプション: PYROSOFT Spot Pro			
パラメータ ⁴	レシオ補正、放射率、透過率、応答時間、温度単位 °C または °F、ストレージ、設定、出力のサブ温度範囲、スイッチング出力のスイッチングしきい値			
ユーザーコントロール	パラメータ設定用ディスプレイとキーボード			
電源	24 V DC ± 25 %、残留リップル電圧 500 mV			
消費電力	最大 1.5 W (出力切替時の負荷がない状態)			
動作温度	0 °C ~ 70 °C (エレクトロニクス)、0 °C ~ 250 °C (光学ヘッド)、0 °C ~ 250 °C (ファイバケーブル)、0 °C ~ 150 °C (90°カーブのファイバケーブル)			
保管温度	-20 °C ~ 70 °C			
重量	約 600 g (ファイバケーブルと光学ヘッドがない状態)			
寸法	約 110 mm × 80 mm × 40 mm			
ハウジング	プラグ (オス) コネクタ付きアルミニウムハウジング、ディスプレイとキーボード			
安全クラス	IP 65 (DIN 40 050)			
CE シンボル	EU 規制 (EN 55 011)に準拠			
梱包内容	PYROSPOT DSRF 11N、マニュアル、検査成績書、Windows®用PYROSOFT Spot (接続ケーブル、ファイバケーブルおよび光学ヘッドを含まず、別途、オーダーしてください。)			

¹ T_{ambient} = 23 °C、ε = 1、t₉₅ = 1 s ² ノイズ等価温度差 ³ 低シグナルレベルでのダイナミック適用 ⁴ インターフェースとソフトウェアを介してまたはデバイスへの直接入力で調整可能



PYROSPOT DSRF 11N

産業用アプリケーション向けファイバケーブル付きレシオパイロメータ（高温計）

光学系

ROH I-100 (オーダーNo. 3310A50011)

測定距離 a [mm]	0	100	165	225	300	500	700	1000
温度範囲	測定フィールド径 M [mm]							
DSRF 11N (600 °C ~ 1400 °C)	6.0	1.8	2.8	4.0	5.5	9.0	13	18
DSRF 11N (700 °C ~ 1800 °C)	6.0	0.9	1.4	2.0	2.7	4.5	6.5	9.0
DSRF 11N (800 °C ~ 2500 °C)	6.0	0.9	1.4	2.0	2.7	4.5	6.5	9.0
DSRF 11N (900 °C ~ 3000 °C)	6.0	0.9	1.4	2.0	2.7	4.5	6.5	9.0
アパチャー D [mm]	6.0							

ROH II-65 (オーダーNo. 3310A50021)

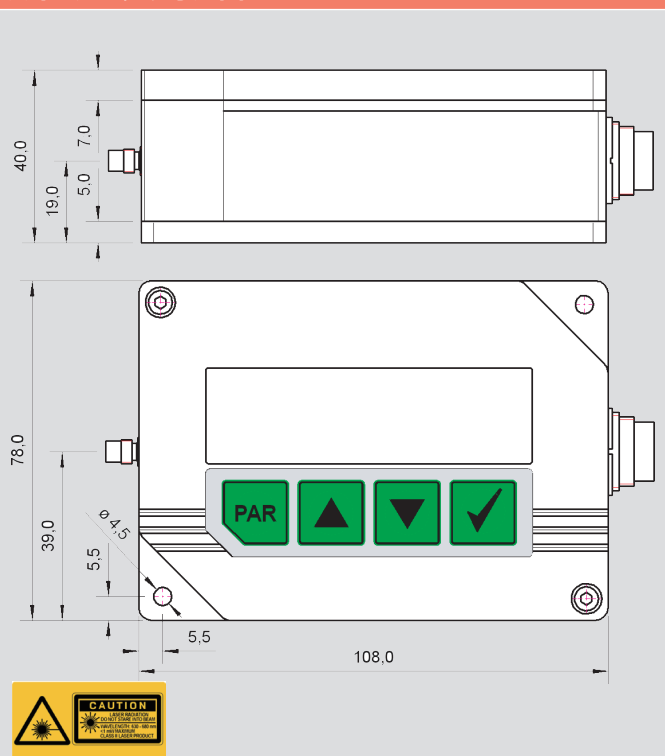
測定距離 a [mm]	0	65	85	110	150	200	240	300
温度範囲	測定フィールド径 M [mm]							
DSRF 11N (600 °C ~ 1400 °C)	9.0	1.3	1.7	2.1	2.8	3.6	4.2	5.0
DSRF 11N (700 °C ~ 1800 °C)	9.0	0.7	0.9	1.1	1.4	1.8	2.1	2.5
DSRF 11N (800 °C ~ 2500 °C)	9.0	0.7	0.9	1.1	1.4	1.8	2.1	2.5
DSRF 11N (900 °C ~ 3000 °C)	9.0	0.7	0.9	1.1	1.4	1.8	2.1	2.5
アパチャー D [mm]	9.0							

ROH II-250 (オーダーNo. 3310A50026)

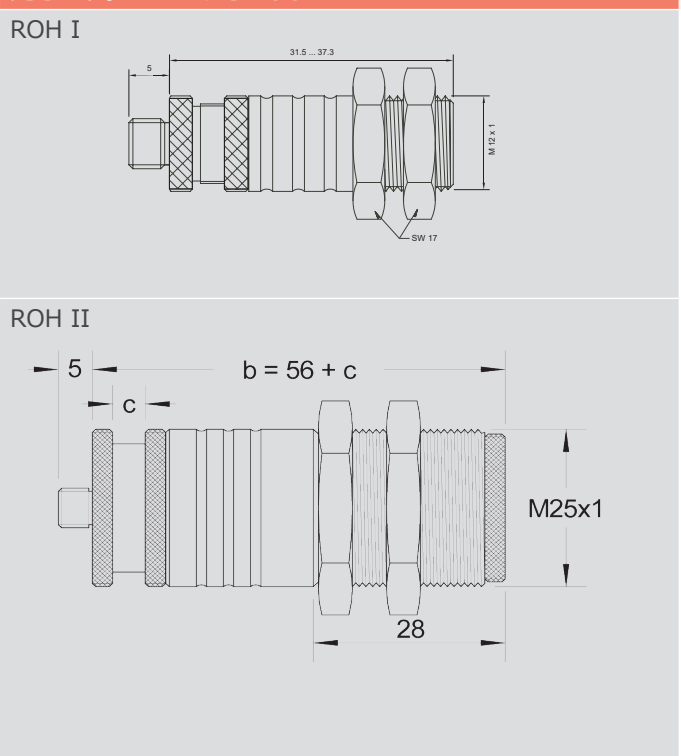
測定距離 a [mm]	0	250	400	600	800	1000	2000	2500
温度範囲	測定フィールド径 M [mm]							
DSRF 11N (600 °C ~ 1400 °C)	9.0	3.0	5.0	7.2	9.2	12	24	31
DSRF 11N (700 °C ~ 1800 °C)	9.0	1.7	2.7	4.4	5.5	6.8	13.0	17.0
DSRF 11N (800 °C ~ 2500 °C)	9.0	1.7	2.7	4.4	5.5	6.8	13.0	17.0
DSRF 11N (900 °C ~ 3000 °C)	9.0	1.7	2.7	4.4	5.5	6.8	13.0	17.0
アパチャー D [mm]	9.0							

寸法図

パイロメータの寸法図

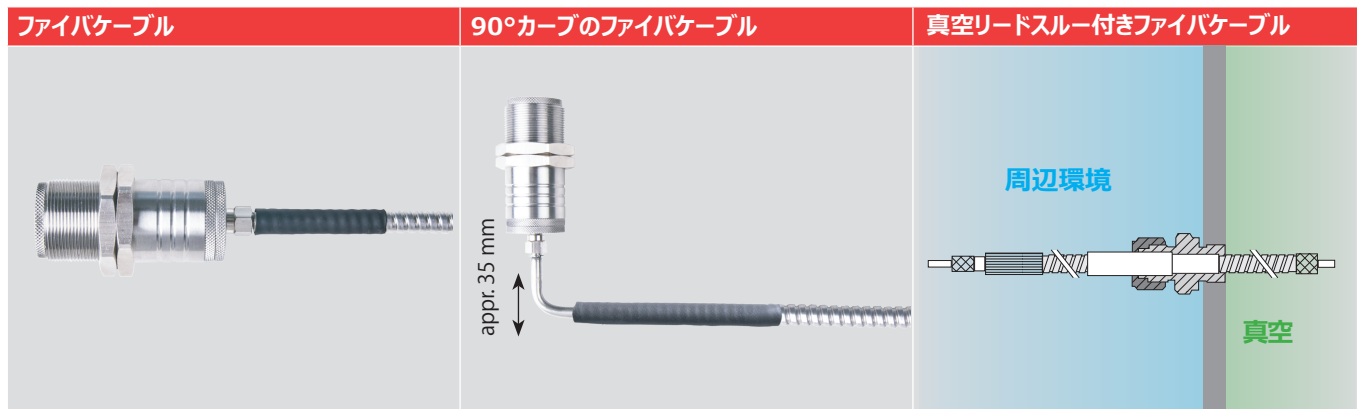


光学ヘッド ROHの寸法図



PYROSPOT DSRF 11N

産業用アプリケーション向けファイバケーブル付きレシオパイロメータ（高温計）



ファイバケーブル、ステンレススチール製、Φ200 μm : オーダーNo.				ファイバケーブル、ステンレススチール製、Φ400 μm : オーダーNo.			
温度範囲	長さ	ストレート	90° カーブ	温度範囲	長さ	ストレート	90° カーブ
DSRF 11N 700 °C ~ 1800 °C 800 °C ~ 2500 °C 900 °C ~ 3000 °C	1.5 m	3310A42001	3310A42011	DSRF 11N 600 °C ~ 1400 °C	1.5 m	3310A44001	3310A44011
	2.0 m	3310A42002	3310A42012		2.0 m	3310A44002	3310A44012
	2.5 m	3310A42003	3310A42013		2.5 m	3310A44003	3310A44013
	5.0 m	3310A42004	3310A42014		5.0 m	3310A44004	3310A44014
	7.5 m	3310A42005	3310A42015		7.5 m	3310A44005	3310A44015
	10.0 m	3310A42006	3310A42016		10.0 m	3310A44006	3310A44016
	15.0 m	3310A42007	3310A42017		15.5 m	3310A44007	3310A44017

リクエストに応じて他の長さをご用意！ 真空リードスルーまたは特殊な石英とサファイアガラスを使用したバリエーションがあります。

電気的アクセサリ ¹ - オーダーNo.			メカニカルおよび光学系アクセサリ ¹	
接続ケーブル 12 pin	ストレートプラグ	角度付きプラグ		
長さ 2 m	3310A11111	3310A11131	光学ヘッドROH I用固定取付け金具	3310A21014
長さ 5 m	3310A11112	3310A11132	光学ヘッドROH II用固定取付け金具	3310A21522
長さ 10 m	3310A11113	3310A11133	光学ヘッドROH II用調整可能な取付け金具	3310A21523
長さ 15 m	3310A11114	3310A11134	ROH II用エアパーズユニット	3310A22520
インターフェースモジュール RS-485からUSB	3310A14020		照準用チューブ 100 mm	3310A22530
インターフェースモジュール RS-485からProfibus DP	3310A14021		照準用チューブ 300 mm	3310A22535
電源 PSU 15 (24 V DC, 1 A)	3310A12010		ROH II用ミラー、ステンレススチール製、90°	3310A31020

¹ 選択したアクセサリ

選択したアクセサリ：画像

ROH II用取付け金具、調整可能 Order number:: 3310A21523 	ROH II用取付け金具、調整可能 Order number:: 3310A21520 	ROH II用エアパーズユニット Order number:: 3310A22520 
ROH II用ミラー 90° Order number:: 3310A31020 	電源 Order number:: 3310A12010 	照準用チューブ (100 mm) Order number: 3310A22530 