

PYROSPOT DSR 10NF/DSR 10NFV

燃焼室向けパイロメータ（高温計）

概要

RS-485 インターフェース付きデジタル特殊パイロメータ



特徴

- 温度測定範囲 600 °C ~ 2500 °C
- パラメータ用ディスプレイおよびキー
- 測定距離調整最大 4 m
- 照準：照準用ライト、スルーレンズ照準またはカメラモジュール
- 5 ms からの短応答時間
- 温度リア出力 0/4 ~ 20 mA

説明およびアプリケーション

デジタルパイロメータ（高温計）PYROSPOT DSR 10NF / DSR 10NFV は、産業用アプリケーション向けに特別に設計されています。これらのデバイスは、特に可変煤煙部品を備えた点火炎の温度を測定するために使用することができます。

頑丈でコンパクトなハウジングと光学部品の標準保護ウィンドウにより、過酷な環境条件下での使用が可能です。これらのパイロメータは、わずか 5 ミリ秒の非常に短い応答時間（ t_{95} ）で高速プロセスの正確な測定に適しています。パリオプティックは石英ガラス製の保護ガラスを備えており、最大 4m までの測定距離を調整できます。

簡単に正確な位置合わせのために機器には、LED またはレーザー照準光またはスルーレンズ照準が装備されています。オプションのカラービデオモジュール（PYROSPOT DSR 10NFV）を使用すると、高温計とターゲットの位置合わせを視覚的に監視し、プロセス全体を記録および文書化できます。

0/4 ~ 20 mA の切り替え可能な標準リア温度出力により、既存の測定および制御システムへ簡単に統合することができます。



DSR 10NF / DSR 10NFV は、バスシステムでもパラメータ設定とソフトウェア評価を可能にするガルバニック絶縁された RS-485 インターフェースを備えています。放射率計算による黒体温度、色温度、光学的厚さを読み取ることができます。

すべてのパラメータはプッシュボタンで調整可能で、デバイスに直接表示するか、便利なソフトウェア PYROSOFT Spot を使用して表示します。

典型的なパイロメータのアプリケーション：

- 点火炎の測定
- カーボンドストおよびオイル燃焼システム
- ゴミ焼却炉
- 燃焼室



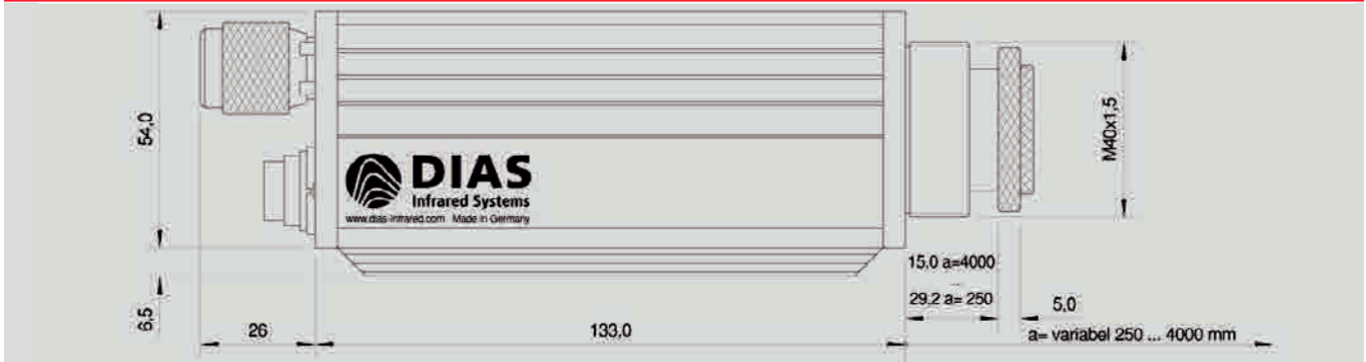
PYROSPOT DSR 10NF/DSR 10NFV

燃焼室向けパイロメータ

テクニカルデータ			
タイプ	DSR 10NF/DSR 10NFV	DSR 10NF/DSR 10NFV	DSR 10NF/DSR 10NFV
温度範囲	600 °C ~ 1400 °C	700 °C ~ 1800 °C	800 °C ~ 2500 °C
ディスタンスレシオ (距離比)	100:1	200:1	300:1
アナログ出力のサブ温度範囲	温度範囲内で調整可能、最小範囲は 50 °C		
スペクトル範囲	0.7 μm ~ 1.1 μm		
オプテックス	クォーツガラス保護ウィンドウ付きバリオオプテックス		
測定不果実性 1	°C + 1 K で測定値の 0.5 %		
透過率	50 % ~ 100 %		
環境放射	温度範囲内で調整可能		
再現性 1	°C + 0.5 K で測定値の 0.2 %		
NETD 1,2	0.1 K		
応答時間 (t-95)	5 ms 3、最大 100 s まで調整可能		
スートファクタ n	0.5 ~ 2.5、インターフェースまたはデバイス入力経路で調整可能		
保存	最小および最大値の保存、インターフェースまたはデバイス入力経路で調整可能		
出力	0/4 ~ 20 mA、ソフトウェア経路での切り替え、温度リニア、最大負荷 500 Ω (ガルバニック絶縁)		
インターフェース	RS-485 (ガルバニック絶縁)、ハーフデュプレックス、ボーレート最大 115 kBd、データプロトコル Modbus RTU		
出力 / スレッシュホールド切替え 1	1 個のソリッドステートリレー、R _{Load} 最小 48 Ω / 温度範囲内で調整可能		
照準	LED 照準用ライト、レーザー照準用ライト (630 ~ 680 nm, class II, < 1 mW)、スルーレンズ照準、カメラモジュール (DSR 10NFV)		
ソフトウェア	Windows®用 PYROSOFT Spot、オプション : PYROSOFT Spot Pro スートファクタ、透過率、環境放射、応答時間、温度単位 °C または °F、保存用設定、サブ温度、測定出力の範囲、切り替え出力の切り替えスレッシュ		
パラメータ 4	ホールド、キーロック		
ユーザーコントロール	„パラメータメニュー“、„Enter“、„Up“ および „Down“用のキー、照準ライト用プッシュボタン、ディスプレイ		
電源	24VDC±25%		
消費電力	最大 1.5 W (切り替え出力の負荷なし)		
動作温度	0 °C ~ 70 °C		
保管温度	-20 °C ~ 70 °C		
重量	約 520 g		
寸法 (サイズ)	54 × 54mm、長さ 170 mm		
ハウジング	プラグコネクタ付きコンパクトハウジング、ディスプレイ、プッシュボタンおよびオプテックス保護ウィンドウ		
安全クラス	IP 65 (DIN 40 050)		
CE シンボル	EU 規制 (EN 55 011)に準拠		
梱包内容	PYROSPOT DSR 10NF/DSR 10NFV、千織着け金具ねじナット、試験成績書、マニュアル、Windows®用 PYROSOFT Spot (接続ケーブルなし : 別途、オーダーしてください)		

1 T_{Ambient} = 23 °C, ε = 1, t₉₅ = 1 s. ² ノイズ等価温度差. ³ 低信号レベルで動的適応 ⁴ インターフェースおよびソフトウェアまたはデバイス入力経路で調整可能

寸法図 (スルーレンズ照準付)



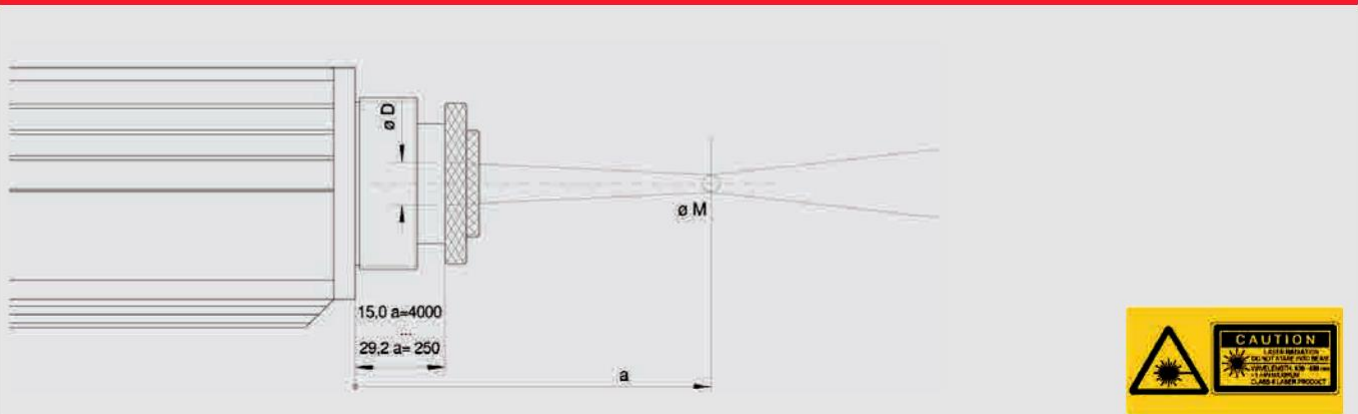
PYROSPOT DSR 10NF/DSR 10NFV

Pyrometers for combustors

バリオオプティクス

測定距離 a [mm]	250	300	350	500	800	4000	アパーチャ径 ϕ D [mm]		Order number	
オプティクスブラウト [mm]	29.2	25.5	23.5	20.3	18.0	15.0	at		LED 照準ライト	レーザー照準ライト
デバイス	測定フィールド径 M [mm]						a = 250 mm	a = 4000 mm	スルーレンズ照準	カラーモジュール
600 °C ~ 1400 °C	2.5	3.0	3.5	5.0	8.0	40.0	8.0	6.5	5102001242	5102011242
700 °C ~ 1800 °C	1.2	1.5	1.7	2.5	4.0	20.0	8.0	6.5	5102021242	5102031242
800 °C ~ 2500 °C	0.8	1.0	1.2	1.7	2.7	13.3	8.0	6.5	5102001243	5102011243
									5102021243	5102031243
									5102001244	5102011244
									5102021244	5102031244

Dimensional drawing vario optics

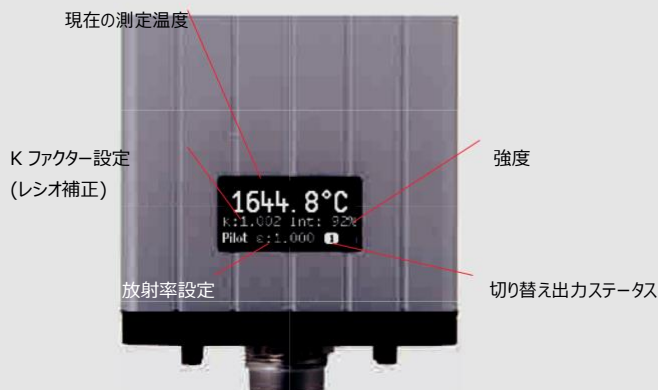


テクニカルデータ ビデオカメラ (DSR 10NV)

ビデオ信号	コンジットビデオ信号 約 1Vss at 75 Ω (ガルバニック絶縁、ビデオ信号はソフトウェアにより非活性化可能)
ビデオ基準	PAL (B)、50 Hz (オプションのビデオ基準 NTSC (M)、60 Hz)
解像度	1/3 インチ ビデオ チップ 628 \times 586 ピクセル (NTSC オプション: 510 \times 496 ピクセル)
露光コントロール	ソフトウェアまたはデバイス経由でオートまたはマニュアル
可視フィールド	調整した測定距離の約 8 % \times 6 % (NTSC オプション: 6.5 % \times 5 %)
Date/Time	ソフトウェアで調整可能な最低 3 日間のパワーリザーブを備えたリアルタイムクロック
耐久性のある画像ディスプレイ	測定スポットサイズのターゲットマーク。比率高温計: 比率モード: 測定。温度、K ファクター、強度パー1チャンネルモード: 測定温度、放射率
オプション表示	ソフトウェア経由: シリアルナンバー、デバイス名またはユーザー定義のテキスト (16 字) date、time、温度単位 °C/°F、12/24 時間表示
ホワイトバランス	ソフトウェアまたはデバイス経由でのオートまたはマニュアル

詳細ビュー : ディスプレイ

選択した動作モードによりメインディスプレイが変わります。
レシオ (比率) モードの場合、デバイスは放射率に加えてレシオ補正 (K) と強度を表示します。



詳細ビュー : 背面

パラメータはデバイスの背面のキーで調整することができます。
設定値は直接引き継がれます。
スルーレンズ照準、照準ライトまたはビデオコネクタ



PYROSPOT DSR 10NF/DSR 10NFV

燃焼室向けパイロメータ

エレクトリカル、メカニカルおよび光学アクセサリ (リクエストにより多くのアクセサリ)		Part number
接続ケーブル、12 pin、アナログプラグ	長さ 2 m	3310A11131
	長さ 5 m	3310A11132
	長さ 10 m	3310A11133
	長さ 15 m	3310A11134
	長さ 20 m	3310A11135
	長さ 25 m	3310A11136
	長さ 30 m	3310A11137
ビデオ接続ケーブル	長さ 2 m	3310A16521
	長さ 5 m	3310A16522
	長さ 10 m	3310A16523
	長さ 15 m	3310A16524
	長さ 20 m	3310A16525
	長さ 25 m	3310A16526
	長さ 30 m	3310A16527
インターフェースアダプター	RS-485 から USB へ	3310A14020
電源 PSU 15	24 V DC、0.6 A	3310A12010
取付け金具	調整可能	3310A21020
エアージャケット	ステンレススチール、パーージェア 0.1 ~ 0.5 bar、オイルフリー	3310A22020
ウィンドウスライド	without window	3310A21210
真空フランジ	KF 16	3310A24015
	クォーツガラス付き	3310A34021
	サファイアガラス付き (傷からの保護)	3310A34051
冷却ジャケット	エアージャケット付き	3310A23031
取付け金具	冷却ジャケット用	3310A23036
ATEXハウジング		3310A23100
携帯用プログラムデバイス DHP 1040	mobile device for pyrometer parameterization	3310A17010
TFT ディスプレイ 産業用 TFT ディスプレイ	2 m ケーブル付き 3.5 インチ	3310A16110 3310A16120
アダプター	Video/USB	3310A14030

セレクトアクセサリ - 画像

取付け金具、調整可能	ボール・ソケット取り付け金具	冷却ジャケット
Part number: 3310A21020	Part number: 3310A21025	Part number: 3310A23031
		
冷却プレート	エアージャケット	ATEX ハウジング
Part number: 3310A23020	Part number: 3310A22020	Part number: 3310A23100
		