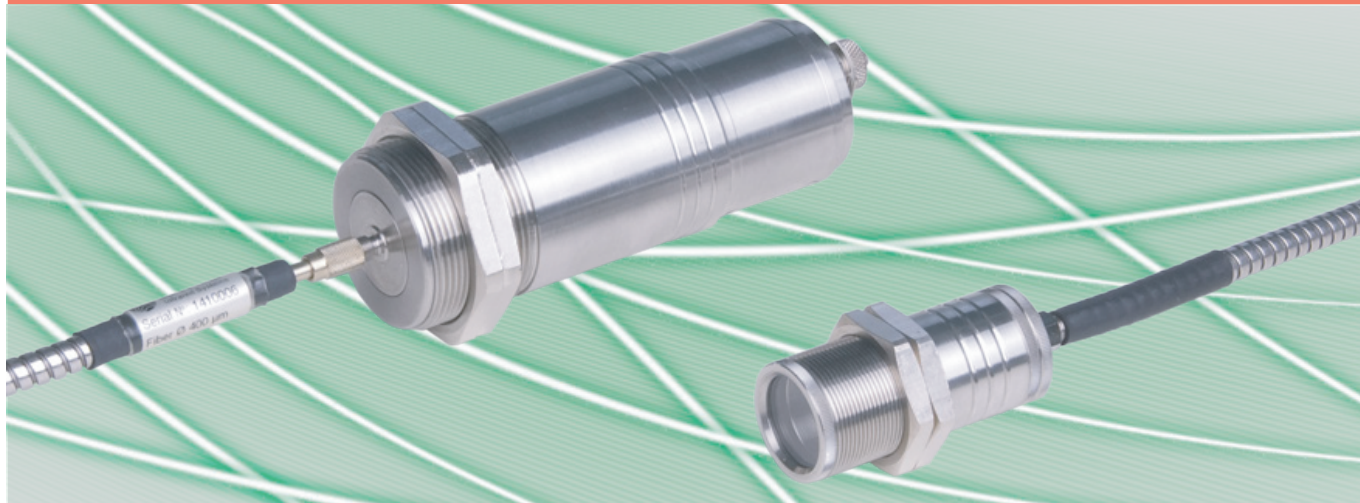


PYROSPOT DSF 44N and DGF 44N

産業向けアプリケーション用ファイバーケーブル付きパイロメータ（高温計）

概要

RS-485 インターフェース付きデジタルパイロメータ



特徴

- 温度測定範囲 200℃~2500℃
- 複数のスペクトル範囲
- RS-485インターフェース
- 5 msの高速応答時間
- 堅牢なステンレススチール製ハウジング
- 複数の固定光学系と可変光学系を用意

説明およびアプリケーション

デジタルパイロメータ（高温計）PYROSPOT DSF 44NおよびDGF 44Nは、特に産業用に設計されています。これらのデバイスは、金属、セラミック、グラファイトなど、さまざまな表面で250℃からの高温測定に適しています。

ファイバーケーブルと光学系の保護ウィンドウを備えたステンレススチール製ハウジングの頑丈なボディにより、過酷な環境条件下でも使用できます。

わずか5ms (t95) の高速応答時間で、これらのパイロメータは高速測定プロセスにも適しています。

ファイバー光学ヘッドの可変光学系は、直径0.7mmからのスポットサイズを実現します。いくつかのレーザー除去フィルターが適用できます。

0/ 4 ~ 20 mAの温度リニア標準出力信号により、既存の測定および制御システムに簡単に組み込むことができます。

DSF 44N / DGF 44Nは、ガルバニック（電氣的）絶縁されたRS-485インターフェースを備えており、バスシステムでもパラメータ設定とソフトウェア評価ができます。

統合されたLEDまたはレーザー照準ライトにより、測定対象の焦点を正確に合わせることができます。LED照準ライトのサイズは測定フィールドと同一にできます。

オプションのインターフェースモジュール（RS-485からUSBへ）を介して、放射率、サブ範囲、応答時間、ストレージなどのパラメータは、使い易いパラメータ化および評価用ソフトウェアPYROSOFT Spotを使用して簡単に調整できます。パラメータは、オプションの携帯型プログラミングデバイスDHP1040を使用してRS-485インターフェースを介して調整することもできます。

典型的なアプリケーション：

- 製鉄産業
- 焼却炉産業
- はんだ付けおよび溶接工程
- セラミック産業
- 金属産業



PYROSPOT DSF 44N and DGF 44N

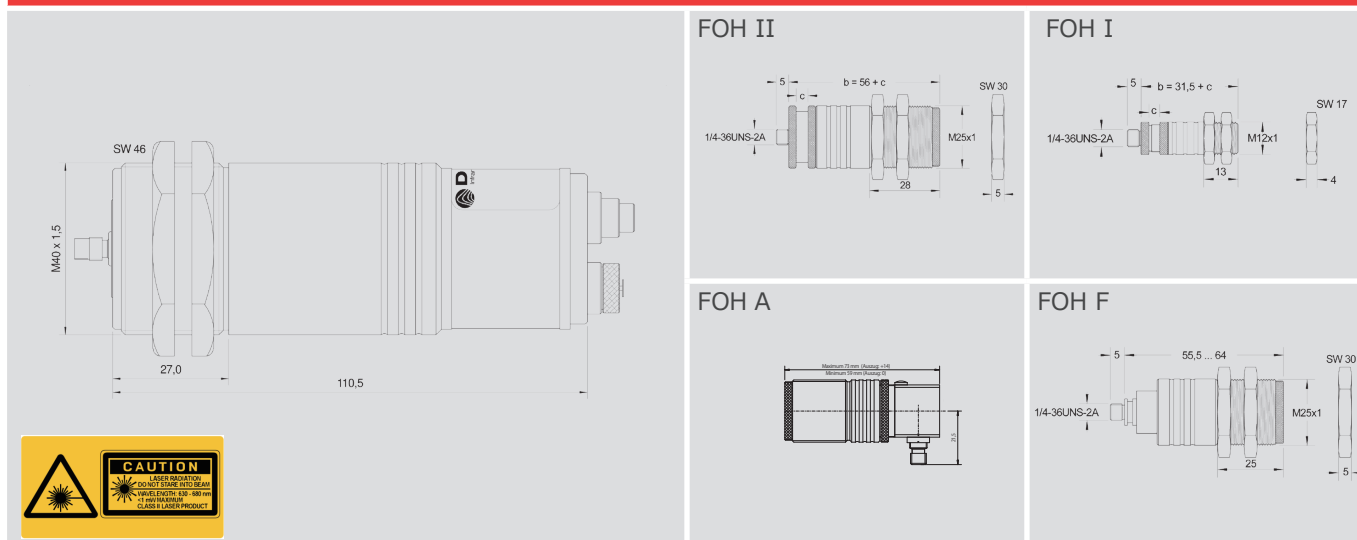
産業向けアプリケーション用ファイバーケーブル付きパイロメータ（高温計）

テクニカルデータ

タイプ	DSF 44N		DGF 44N		
測定温度範囲	600 °C to 1800 °C	800 °C to 2500 °C	250 °C to 1300 °C	250 °C to 2000 °C	350 °C to 1800 °C
オーダーNo.	4440000201 (LED) 4440010201 (Laser)	4440000202 (LED) 4440010202 (Laser)	4441000201 (LED) 4441010201 (Laser)	4441000203 (LED) 4441010203 (Laser)	4441000202 (LED) 4441010202 (Laser)
アナログ出力のサブ温度範囲	温度範囲内で調整可能、最小範囲 50 °C				
スペクトル範囲	0.8 μm to 1.1 μm		1.5 μm to 1.8 μm		
光学系	複数の光学ヘッド（可変光学系 FOH I-100、FOH II-65 と FOH II-250、FOH A-150 と FOH A-225、固定光学系 FOH F）				
測定の不確かさ ¹	測定値（°C + 1 K）の 0.5 % of				
再現性 ¹	測定値（°C + 0.5 K）の 0.1 %				
NETD ^{1,2}	0.1 K				
応答時間 (t ₉₅)	5 ms（最小）、最大100 sまで調整可能、RS-485 インターフェース経由で調整可能				
放射率	0.05 ~ 1.00、RS-485インターフェース 経由で調整可能				
データストレージ	最小/ 最大値の保存、RS-485インターフェース 経由で調整可能				
出力	0/4 ~ 20 mA、ソフトウェア経由で切替可能、温度リニア、最大負荷：500 Ω				
インターフェース	RS-485（ガルバニック絶縁）、半二重、ボーレート 115 kBd、データプロトコル Modbus RTU				
照準	統合型LED照準ライトまたはレーザー照準ライト				
ソフトウェア	Windows®用PYROSOFT Spot、オプション：PYROSOFT Spot Pro				
パラメータ	放射率、応答時間、データストレージ、サブ温度範囲、RS-485インターフェースとソフトウェア 経由で調整可能				
電源	24 V DC ± 25 %、残留リップル電圧i500 mV				
消費電力	最大1.5 W				
動作温度範囲	0 °C~70 °C（パイロメータ）、0 °C~250 °C（光学ヘッド付きファイバーケーブル）、0 °C~150 °C（90°カーブ付きファイバーケーブル）				
保管温度	-20 °C ~ 70 °C				
重量	約 450 g				
寸法	スレッド M40 × 1.5、長さ 125 mm				
ハウジング	プラグ（オス）コネクター付きステンレススチール製ハウジング				
安全クラス	IP 65（DIN 40050に準拠）				
CE シンボル	EU規制に準拠				
梱包内容	PYROSPOT DSF 44N または DGF 44N、マニュアル、取付け金具用スクリーナット、試験成績書、Windows®用 PYROSOFT Spot（接続ケーブルを含まず、別途オーダーしてください）				

¹ 黒体放射の仕様、Tu = 23 °C、ε = 1、t₉₅ = 1 s² ノイズ等価温度差

パイロメータおよび光学ヘッド FOH I、FOH II、FOH AとFOH Fの寸法図



PYROSPOT DSF 44N and DGF 44N

産業向けアプリケーション用ファイバーケーブル付きパイロメータ（高温計）

光学ヘッド FOH I、FOH II、FOH A および FOH F

可変光学系タイプ	FOH II-65	FOH II-250	FOH I-100	FOH A-150	FOH A-225
測定距離 a [mm]	65 ... 300	250 ... 2500	100 ... 1000	150 ... 230	225 ... 2500
測定温度範囲	ターゲットサイズ M [mm]				
DSF 40N (600 °C ~ 1800 °C)	1.3 ... 5.0	3.0 ... 31.0	1.8 ... 18.0	2.0 ... 3.0	3.0 ... 31.0
DSF 40N (800 °C ~ 2500 °C)	0.7 ... 2.5	1.7 ... 17.0	0.9 ... 9.0	1.1 ... 1.7	1.7 ... 17.0
DGF 40N (250 °C ~ 1300 °C)	1.3 ... 5.0	3.0 ... 31.0	1.8 ... 18.0	2.0 ... 3.0	3.0 ... 31.0
DGF 40N (250 °C ~ 2000 °C)	1.3 ... 5.0	3.0 ... 31.0	1.8 ... 18.0	2.0 ... 3.0	3.0 ... 31.0
DGF 40N (350 °C ~ 1800 °C)	0.7 ... 2.5	1.7 ... 17.0	0.9 ... 9.0	1.1 ... 1.7	1.7 ... 17.0
オーダーNo.	3310A50020	3310A50025	3310A50010	3310A52020	3310A52025

固定光学系タイプ FOH F	F-65	F-100	F-200	F-300	F-400	F-600	F-800	F-1000	F-1500
測定距離 a [mm]	65	100	200	300	400	600	800	1000	1500
測定温度範囲	ターゲットサイズ M [mm]								
DSF 44N (600 °C ~ 1800 °C)	1.3	2.0	3.6	3.7	5.0	7.2	9.2	12.0	18.0
DSF 44N (800 °C ~ 2500 °C)	0.7	1.0	1.8	2.1	2.7	4.4	5.5	6.8	10.0
DGF 44N (250 °C ~ 1300 °C)	1.3	2.0	3.6	3.7	5.0	7.2	9.2	12.0	18.0
DGF 44N (250 °C ~ 2000 °C)	1.3	2.0	3.6	3.7	5.0	7.2	9.2	12.0	18.0
DGF 44N (350 °C ~ 1800 °C)	0.7	1.0	1.8	2.1	2.7	4.4	5.5	6.8	10.0
オーダーNo.	3310A51006	3310A51010	3310A51020	3310A51030	3310A51040	3310A51060	3310A51080	3310A51100	3310A51150

ファイバーケーブル、ステンレススチール Φ400 μm : オーダーNo.				ファイバーケーブル、ステンレススチール Φ200 μm : オーダーNo.			
温度範囲	長さ	ストレート	90° カーブ	温度範囲	長さ	ストレート	90° カーブ
DSF 44N (600 °C ~ 1800 °C) DGF 44N (250 °C ~ 1300 °C) DGF 44N (250 °C ~ 2000 °C)	1.5 m	3310A44001	3310A44011	DSF 44N (800 °C ~ 2500 °C) DGF 44N (350 °C ~ 1800 °C)	1.5 m	3310A42001	3310A42011
	2.0 m	3310A44002	3310A44012		2.0 m	3310A42002	3310A42012
	2.5 m	3310A44003	3310A44013		2.5 m	3310A42003	3310A42013
	5.0 m	3310A44004	3310A44014		5.0 m	3310A42004	3310A42014
	7.5 m	3310A4400	3310A44015		7.5 m	3310A42005	3310A42015
	10 m	3310A44006	3310A44016		10 m	3310A42006	3310A42016
	15 m	3310A44007	3310A44017		15 m	3310A42007	3310A42017

リクエストに応じてより多くの長さをご用意します。真空リードスルーまたは特殊なクォーツおよびサファイアロッド光学系で利用できるバリエーション

ファイバーケーブル (200 μm、400 μm) 光学ヘッド FOH F、FOH II、FOH I



ファイバーケーブル 90° カーブ 光学ヘッド FOH A、90° 角度付き



PYROSPOT DSF 44N and DGF 44N

産業向けアプリケーション用ファイバーケーブル付きパイロメータ（高温計）

エレクトリカル、メカニカルおよび光学アクセサリ ¹		オーダーNo.
接続プラグ、 ストレートプラグ、 12 pin	接続プラグ、 角度付きプラグ、 長さ 2 m	3310A11111
	接続プラグ、 角度付きプラグ、 長さ 5 m	3310A11112
	接続プラグ、 角度付きプラグ、 長さ 10 m	3310A11113
	接続プラグ、 角度付きプラグ、 長さ 15 m	3310A11114
	接続プラグ、 角度付きプラグ、 長さ 20 m	3310A11115
	接続プラグ、 角度付きプラグ、 長さ 25 m	3310A11116
	接続プラグ、 角度付きプラグ、 長さ 30 m	3310A11117
	接続プラグ、 角度付きプラグ、 長さ 2 m	3310A11151
接続プラグ、 角度付きプラグ、 長さ 5 m	3310A11152	
接続プラグ、 角度付きプラグ、 長さ 10 m	3310A11153	
接続プラグ、 角度付きプラグ、 長さ 15 m	3310A11154	
接続プラグ、 角度付きプラグ、 長さ 20 m	3310A11155	
接続プラグ、 角度付きプラグ、 長さ 25 m	3310A11156	
接続プラグ、 角度付きプラグ、 長さ 30 m	3310A11157	
インターフェースモジュール	RS-485 から USB へ	3310A14020
電源 PSU 15	24 V DC、0.6 A	3310A12010
取付け金具	FOH I用、調整可能 FOH II用、固定 FOH II用、調整可能	3310A21014 3310A21522 3310A21523
FOH II用エアパーズユニット	ステンレススチール製、パーズエア-0.1 ~ 0.5 bar、オイルフリー	3310A22520
ボール&ソケット取付け金具	FOH II用	3310A21521
照準チューブ	FOH IIエアパーズユニット用 100 mm FOH IIエアパーズユニット用 300 mm	3310A22530 3310A22535
DHP 1040	携帯型モバイルプログラムデバイス	3310A17010

¹ その他数多くのアクセサリがあります。

選択したアクセサリ：画像

取付け金具、調整可能

Order number: 3310A21011



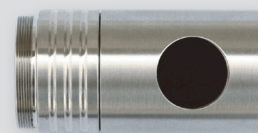
FOH II用取付け金具、調整可能

Order number: 3310A21520



FOH II用ミラー90°

Order number: 3310A31020



FOH II用エアパーズユニット

Order number: 3310A22520



携帯型プログラムデバイス DHP 1040

Order number: 3310A17010



デジタルディスプレイ DD 200/210

Order number: 3310A13020/3310A13025

