

PYROSPOT DS 54N/DS 54NV

産業向けアプリケーション用パイロメータ（高温計）

概要

RS-485 インターフェース付きデジタルパイロメータ



特別な機能

- 温度測定範囲 550 °C ~ 3000 °C
- 温度リニア出力 0/4 ~ 20mA
- 統合型RS-485インターフェース
- レーザー照準ライト、カラービデオカメラまたはスルーレンズ照準
- 堅牢なステンレススチール製ハウジング
- 2 msからの高速応答時間

説明およびアプリケーション

デジタルDIASパイロメータ（高温計）PYROSPOT DS 54Nは、特に産業用に設計されています。このデバイスは、金属、グラファイト、セラミックなどのさまざまな表面温度を550°Cからの非接触温度測定に適しています。

頑丈でコンパクトなステンレススチール製のハウジングにより、過酷な環境条件下でも使用できます。PYROSPOTシリーズ54は、0.8 mmからのスポットサイズの測定を簡単に実現できます。わずか2 ms (t95) の最小応答時間なので、デバイスは高速測定タスクに使用できます。

0/ 4~20 mAの温度リニア標準出力信号により、既存の測定および制御システムに簡単に組み込むことができます。

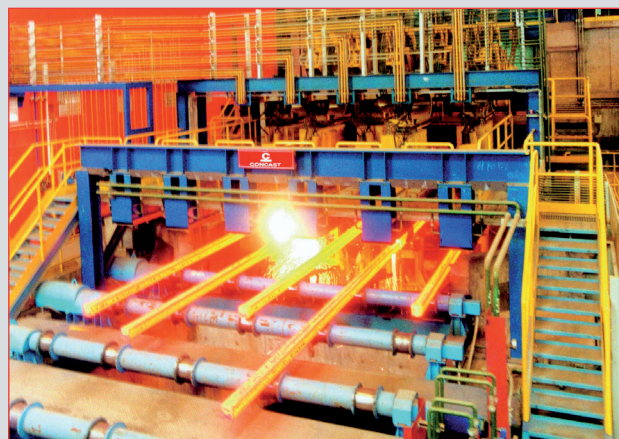
オプションの統合型赤色レーザー照準ライトを使用して、パイロメータを測定対象に正確に照準できます。オプションの統合型ビデオカメラモジュール（DS 54NV）は、測定対象物が非常に高温の場合でも、パイロメータのアンチグレア照準を提供します。これにより、パイロメータが到達しにくい、または測定対象物を直接見ることができないなどの困難な条件での調整が大幅に容易になります。スルーレンズ照準は、さらなるオプションとして利用できます。

PYROSPOT DG54NはRS-485インターフェースを備えています。このようにデバイスはバス互換性があり、Modbus RTUプロトコルを使用します。

パイロメータは、オプションで利用可能なインターフェースアダプター（RS-485からUSBへ）を介してPCIに接続できます。パイロメータをPCIに接続し、快適なパラメータ化および評価用ソフトウェアPYROSOFT Spotを使用して、パラメータの放射率、サブ温度範囲、データストレージ設定およびアプリケーションへの応答時間を調整することができます。

典型的なアプリケーション：

- 製鉄および金属産業
- 焼却炉産業
- はんだ付けや溶接アプリケーション
- セラミック産業



PYROSPOT DS 54N/DS 54NV

産業向けアプリケーション用パイロメータ（高温計）

テクニカルデータ										
タイプ	DS 54N/DS 54NV									
温度範囲	550 °C ~ 1500 °C	600 °C ~ 1800 °C	800 °C ~ 2500 °C	900 °C ~ 3000 °C	600 °C ~ 3000 °C	600 °C ~ 3000 °C				
ディスタンスレシオ（距離比）	200 : 1	300 : 1	300 : 1	300 : 1	300 : 1	300 : 1				
光学系 ¹	複数の固定光学系（タイプ 250、650、2000、4000）									
パーツNo.	レーザー スルーレンズ照準	ビデオ	レーザー スルーレンズ照準	ビデオ	レーザー スルーレンズ照準	ビデオ	レーザー スルーレンズ照準	ビデオ	レーザー スルーレンズ照準	ビデオ
250	5540062201	5540082201	5540062202	5540082202	5540062203	5540082203	5540062204	5540082204	5540062205	5540082205
650	5540063201	5540083201	5540063202	5540083202	5540063203	5540083203	5540063204	5540083204	5540062205	5540083205
2000	5540066201	5540086201	5540066202	5540086202	5540066203	5540086203	5540066204	5540086204	5540066205	5540086205
4000	5540067201	5540087201	5540067202	5540087202	5540067203	5540087203	5540067204	5540087204	5540067205	5540087205
アナログ出力のサブ温度範囲	温度範囲内で調整可能、最小範囲 50 °C									
スペクトル範囲	0.8 μm ~ 1.1 μm									
放射率 ε	0.050 ~ 1.000									
応答時間 (t ₉₅)	2 ms. ² 最大100 sまで調整可能									
測定の不確か率 ³	測定値 (°C + 1 K) の0.5 %									
再現性 ³	測定値の (°C + 0.5 K) の0.1 %									
NETD ^{3,4}	0.1 K									
透過率	50 % ~ 100 %									
環境放射	温度範囲内で調整可能									
出力	0/4 mA ~ 20 mA、温度リニア、負荷 最大 500Ω（ガルバニック絶縁）									
インターフェース	RS-485（ガルバニック絶縁）、半二重、最大 115 kbd、Modbus RTU									
照準	DS 54N: レーザー照準ライト、630 ~ 680 nm、class II、< 1 mW、オプション：スルーレンズ照準 ⁵ DS 54NV: ビデオカメラ、コンポジットビデオ信号 PAL (B)、50Hz（ガルバニック絶縁）、オプション：NTSC (M)、60 Hz									
出力/しきい値切替	1 オプトルレー、R _{Load} 最小 48 Ω（ガルバニック絶縁）/ 温度範囲内で調整可能									
パラメータ	インターフェースとソフトウェアで調整可能：放射率、透過率、環境放射、応答時間、データストレージ、設定、測定出力のサブ温度範囲、切替出力の切替しきい値									
電源	24 V DC ± 25 %、残留リップル電圧 500 mV									
消費電力	最大 1.5 W（出力切替の負荷がない状態）									
動作温度	0 °C ~ 70 °C									
保管温度	-20 °C ~ 70 °C									
重量	約 600 g									
ハウジング	プラグ（オス）コネクタ付ステンレススチール製円形ハウジング、長さ 約105 mm（スルーレンズ照準脚）、Φ50 mm									
安全クラス	IP65 DIN EN 60529 と DIN 40050に準拠									
テスト基準	EN 55 011:1998、limit class A									
CE シンボル	EU 規制に準拠									
梱包内容	PYROSPOT DS 54N/DS 54NV、マニュアル、検査成績書、ソフトウェア PYROSOFT Spot、接続ケーブルは含まず（別オーダーしてください）									

¹ ご要望に応じてさらに固定光学系をご用意 ² 低信号レベルでダイナミック応答 ³ 黒体放射の仕様、T_{ambient} = 23 °C、t₉₅ = 1 s ⁴ ノイズ等価温度差 ⁵ 火傷の危険性があるため、50°Cまでの動作温度

固定光学系					
測定距離 a [mm]	アパチャー D [mm]	a = 250	a = 650	a = 2000	a = 4000
温度範囲	測定フィールド径 M [mm]				
550 °C ~ 1500 °C	10.0	1.3	3.5	10.0	20.0
600 °C ~ 1800 °C	6.0	0.8	2.2	6.7	13.3
800 °C ~ 2500 °C	8.0	0.8	2.2	6.7	13.3
900 °C ~ 3000 °C	4.0	0.8	2.2	6.7	13.3
600 °C ~ 3000 °C	4.0	0.8	2.2	6.7	13.3

PYROSPOT DS 54N/DS 54NV

産業向けアプリケーション用パイロメータ（高温計）

テクニカルデータ ビデオカメラ (DS 54NV)

ビデオ信号	コンポジットビデオ信号 約1Vss (75 Ω時：ガルバニック絶縁、ビデオ信号はソフトウェア経由で無効にできます)
カラー ノーム	PAL (B)、50 Hz (オプション カラー ノーム NTSC (M)、60 Hz)
解像度	1/3 インチビデオチップ inch video chip 628 × 586 pixels (NTSC オプション：510 × 496 pixels)
露光コントロール	自動
可視フィールド	調整された測定距離の約 8% × 6% (NTSCオプション：6.5% × 5%)
日付/ 時間	ソフトウェアで調整可能な最低3日間のパワーリザーブを備えたリアルタイムクロック
耐久性の高い画像ディスプレイ	測定スポットサイズのターゲットマーク、測定温度、放射率
オプションの画像ディスプレイ	ソフトウェア経由： シリアルNo.、デバイス名またはユーザーが定義したテキスト (16 文字)、日付、時間、温度単位 °C/°F、 12/24 時間表示

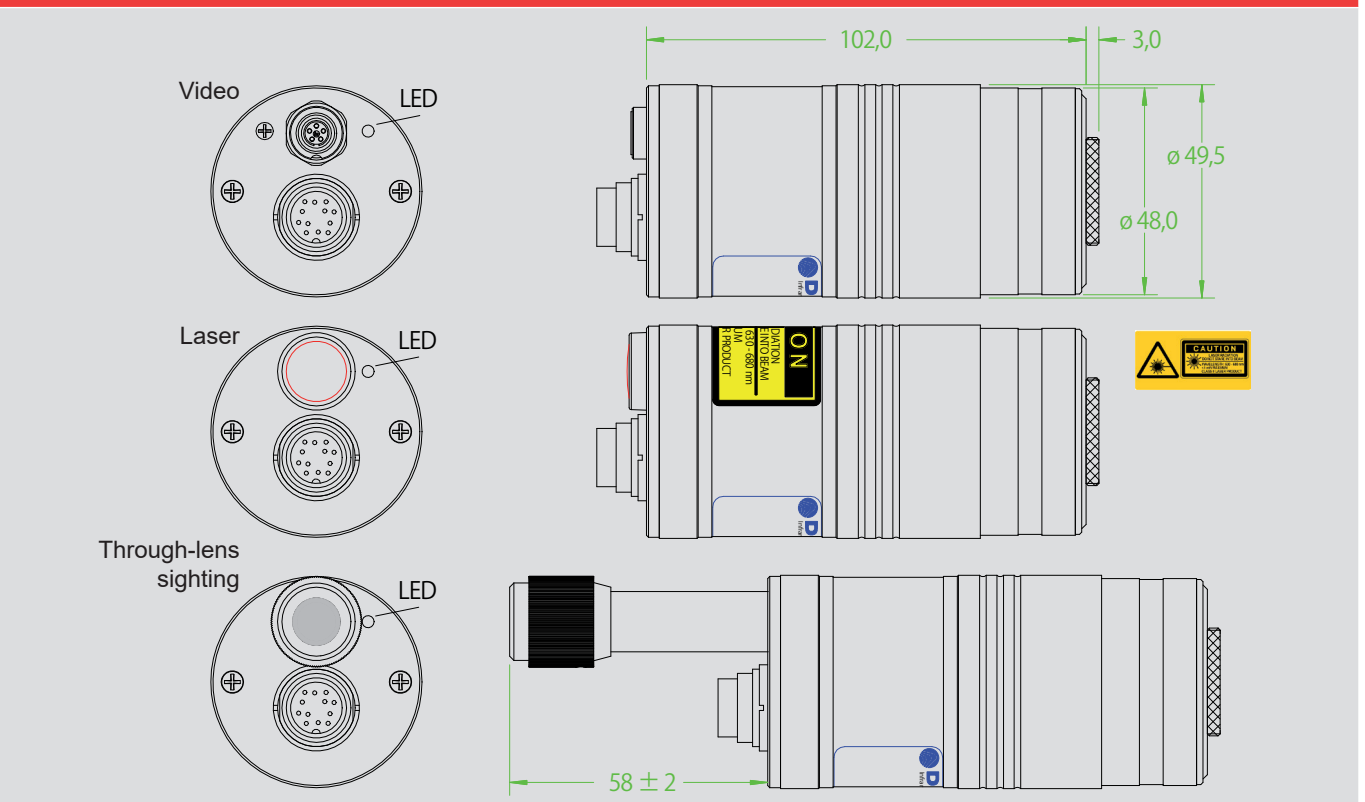
TFT モニター付きパイロメータ



ビデオ画像の詳細ビュー



パイロメータの寸法図



PYROSPOT DS 54N/DS 54NV

産業向けアプリケーション用パイロメータ（高温計）

エレクトリカル、メカニカルおよび光学系アクセサリ ¹		パーツNo.		
接続ケーブル、 ストレートプラグ（オス）コネクター、 12 pin	長さ 2 m 長さ 5 m 長さ 10 m 長さ 15 m 長さ 20 m 長さ 25 m 長さ 30 m	3310A11111 3310A11112 3310A11113 3310A11114 3310A11115 3310A11116 3310A11117		
ビデオ接続ケーブル	長さ 2 m 長さ 5 m 長さ 10 m 長さ 15 m 長さ 20 m 長さ 25 m 長さ 30 m	3310A16521 3310A16522 3310A16523 3310A16524 3310A16525 3310A16526 3310A16527		
取付け金具	調整可能	3310A21050		
クーリングジャケット	エアージャケット付き、取付け金具を含まず	3310A23050		
ボールフランジ	スレッド M40 × 1.5	3310A24020		
エアージャケット		3310A22050		
電源 PSU 15	24 V DC、0.6 A	3310A12010		
リングナット	クォーツガラスウインドウ付き サファイアガラスウインドウ付き	3310A34022 3310A34052		
TFTモニター	産業用TFTモニター	2 mの接続ケーブル付き3.5"モニター ²	3310A16110	3310A16120
アダプター	video/ USB		3310A14030	
DHP 1040	携帯型プログラム用デバイス		3310A17010	

¹ その他のアクセサリもご用意できます。 ² ケーブル長5 m と 10 m もございます。

選択したアクセサリ

取付け金具、調整可能

Part number: 3310A21050



クーリングジャケット

Part number: 3310A23050



エアージャケット

Part number: 3310A22050



ボールフランジ

Part number: 3310A24020



ボールフランジ用ねじ込み継ぎ手

Part number: 3310A24021



携帯型プログラム用デバイス DHP 1040

Part number: 3310A17010

