

PYROSPOT DA 44MF

産業向けアプリケーション用パイロメータ（高温計）

概要

RS-485 インターフェイス付きデジタルパイロメータ



特徴

- 温度測定範囲 50 °C ~ 1000 °C
- 温度リア出力 0 / 4 ~ 20 mA
- RS-485 インターフェイス
- 5 msからの高速応答時間
- 複数の固定光学系と用意
- ステンレススチール製ハウジング

説明およびアプリケーション

デジタルパイロメータ（高温計）PYROSPOT DA 44MFは、産業用アプリケーション向けに特別に設計されています。これらのデバイスは、3.5μmから4.0μmの間の中波赤外線（MWIR）内で50°Cから1000°Cまでの温度測定に適しています。

ステンレス製ハウジングの頑丈なボディにより、過酷な環境条件下でも使用できます。わずか5ms (t95) の高速応答時間で、これらのパイロメータは高速測定プロセスにも適しています。いくつかの固定光学タイプは、1.6mmからのフィールド径の測定を実現します。

0 / 4 ~ 20 mAの温度リア標準出力信号により、既存の測定および制御システムに簡単に組み込むことができます。

これらのデバイスには、ガルバニック（電気的）絶縁のRS-485インターフェイスが装備されており、バスシステムでもパラメータの設定とソフトウェアの評価ができます。ローカルエリアネットワークへの接続は、オプションのイーサネットインターフェイスボックスでサポートしています。

オプションの統合型LED照準ライトにより、測定対象に正確に位置合わせができます。LEDのサイズは測定用のスポットサイズと同じで、高温でも見ることができます。

オプションのインターフェイスモジュール（RS-485からUSBへ）を介して放射率、サブ範囲、応答時間、ストレージなどのパラメータは、使い易いパラメータ化および評価ソフトウェアPYROSOFT Spotを使用して簡単に調整できます。パラメータは、オプションで利用可能な携帯型プログラムデバイスDHP1040またはイーサネットインターフェイスボックスDCU10Pを使用したRS-485インターフェイスを経由して調整することもできます。

典型的なアプリケーション：

- 半導体産業
- 金属産業
- 燃焼ガス越しの測定
- 焼却炉や燃焼炉産業



PYROSPOT DA 44MF

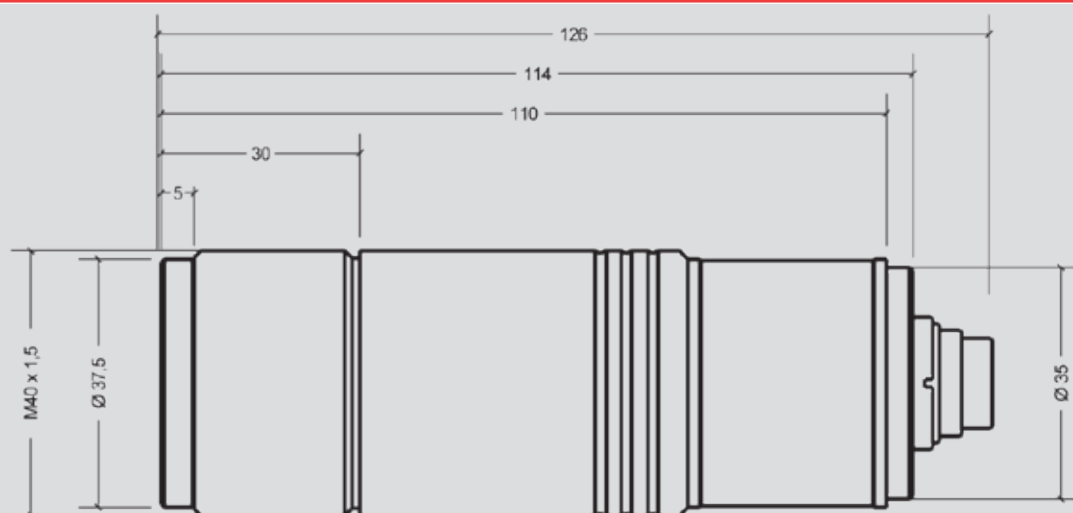
産業向けアプリケーション用パイロメータ（高温計）

テクニカルデータ

| タイプ | DA 44MF |
|----------------------|---|
| 測定温度範囲 | 50 °C ~ 1000 °C |
| サブ温度範 | 温度範囲内でRS-485インターフェースを介して調整可能、最小範囲 50 °C |
| スペクトル範囲 | 3.5 μm ~ 4.0 μm |
| 光学系 | 複数の固定光学系（タイプ 100、300 および 800）、アパチャー径 D = 15 mm |
| ディスタンスレシオ（距離比） | 約 50 : 1 |
| 測定の不確か率 ¹ | 測定値（°C または 1 K）の 0.6 % ² |
| 再現性 ¹ | 測定値（°C または 0.5 K）の 0.3 % ² |
| NETD ³ | 0.1 K ⁴ |
| 応答時間（t95） | 5 ms、RS-485 インターフェース経由で調整可能 |
| 放射率 ε | 0.050 ~ 1.000、RS-485 インターフェース経由で調整可能 |
| ストレージ（保存） | 最小および最大値の保存、RS-485 インターフェース経由で調整可能 |
| 出力 | 0/4 ~ 20 mA、温度リア、最大負荷：700 Ω |
| インターフェース | RS-485（ガルバニック絶縁）、半二重、最大ボーレート：115 kBd、データプロトコル Modbus RTU |
| 照準 | 無し、オプション：統合型LED照準ライトまたはレーザー照準ライトアダプター |
| ソフトウェア | Windows®用PYROSOFT Spot、オプション：PYROSOFT Spot Pro |
| パラメータ | 放射率、応答時間、ストレージ、サブ温度範囲、RS-485インターフェースとソフトウェア経由で調整可能 |
| 電源 | 24 V DC ± 25 %、残留リップル電圧 500 mV |
| 消費電力 | 最大 1.5 W（照準ライトがない場合） |
| 動作温度 | 0 °C ~ 70 °C |
| 保管温度 | -20 °C ~ 70 °C |
| 重量 | 約450 g |
| 寸法 | スレッド M40 × 1.5、長さ 126 mm |
| ハウジング | プラグ（オス）コネクター付ステンレススチール製 |
| 保護クラス | IP 65（DIN EN 60529 ならびに DIN 40050に準拠） |
| CE シンボル | EU 規制に準拠 |
| 梱包内容 | PYROSPOT DA 44MF、マニュアル、検査成績書、取付け金具用カット、Windows® 用PYROSOFT Spot（接続ケーブルは含まれません。別に注文してください。） |

¹ 黒体放射、Tambient = 23 °C、t95 = 1 s ² どちらか高い方の値 ³ ノイズ等価温度差 ⁴ Tambient=23 °C、ε=1、t95=100 ms、Tobject = 200 °C

寸法図



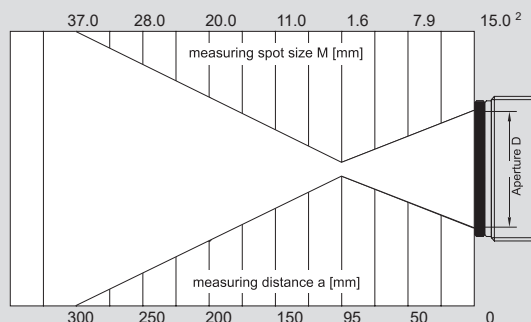
PYROSPOT DA 44MF

産業向けアプリケーション用パイロメータ (高温計)

光学系 100、300 および 800

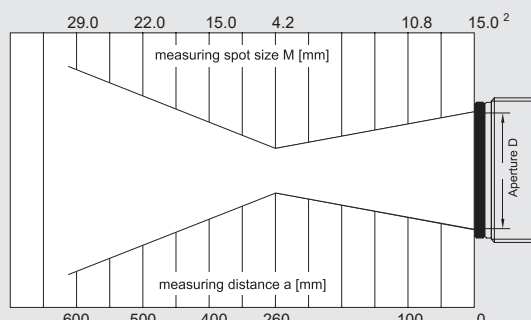
光学系 100 (シャープポイント a = 95 mm測定距離、太字でマーク)

| 測定距離 a [mm] | 0 | 50 | 95 | 150 | 200 | 250 | 300 |
|--|----------------|-----|------------|------|------|------|------|
| 温度範囲 | ターゲットサイズ M[mm] | | | | | | |
| DA 44MF (50 °C ~ 1000 °C) LED照準ライト無し | 15.0 | 7.9 | 1.6 | 11.0 | 20.0 | 28.0 | 37.0 |
| DA 44MF (50 °C ~ 1000 °C) LED照準ライト有り ¹ | 13.0 | 7.2 | 2.0 | 12.0 | 19.0 | 27.0 | 35.0 |



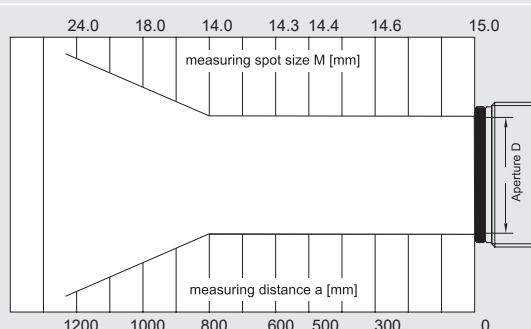
光学系 300 (シャープポイント a = 250/ 260mm 測定距離、太字でマーク)

| 測定距離 a [mm] | 0 | 100 | 250 | 260 | 400 | 500 | 600 |
|---|----------------|------|------------|------------|------|------|------|
| 温度範囲 | ターゲットサイズ M[mm] | | | | | | |
| DA 44MF (50 °C ~ 1000 °C) LED照準ライト無し | 15.0 | 10.8 | 4.6 | 4.2 | 15.0 | 22.0 | 29.0 |
| DA 44MF (50 °C ~ 1000 °C) LED照準ライト有り | 15.0 | 11.0 | 4.8 | 5.6 | 18.0 | 26.0 | 33.0 |



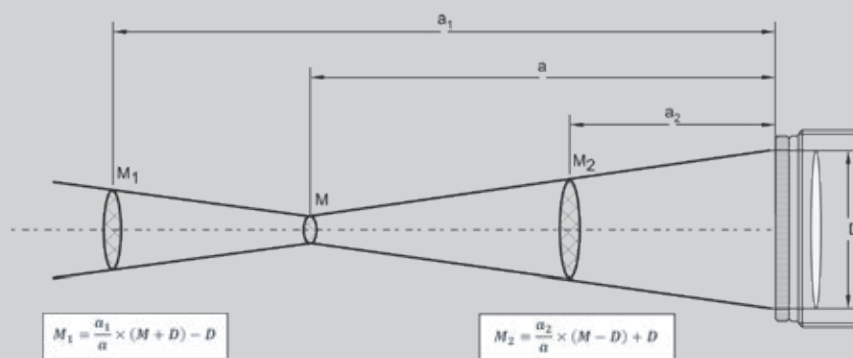
光学系 800 (シャープポイント a = 800 mm測定距離、太字でマーク)

| 測定距離 a [mm] | 0 | 300 | 500 | 600 | 800 | 1000 | 1200 |
|--|----------------|------|------|------|-------------|------|------|
| 温度範囲 | ターゲットサイズ M[mm] | | | | | | |
| DA 44MF (50 °C ~ 1000 °C) LED照準ライト無し | 15.0 | 14.6 | 14.4 | 14.3 | 14.0 | 18.0 | 24.0 |
| DA 44MF (50 °C ~ 1000 °C) LED照準ライト有り ¹ | 15.0 | 14.6 | 14.4 | 14.3 | 14.0 | 18.0 | 24.0 |



¹ レンズチューブ付き アパーチャー D = 13 mm、長さ 24 mm、φ 19 mm ² LED照準ライト無しのターゲットサイズ

測定するフィールド径の計算方法



Part numbers

| デバイス | 光学系 | 100 | 300 | 800 |
|---------------------------|-----|---------------------------------|---------------------------------|---------------------------------|
| DA 44MF (50 °C ~ 1000 °C) | | 4449341201, 4449351201 (LED) | 4449342201, 4449352201 (LED) | 4449343201, 4449353201 (LED) |
| (LED = LED照準ライト付き) | | | | |

PYROSPOT DA 44MF

産業向けアプリケーション用パイロメータ（高温計）

| エレクトリカル、メカニカルおよび光学系アクセサリ ¹ | | オーダーNo. |
|--|---------------------------------------|---|
| 接続ケーブル、ストレートプラグ（オス）、12-pin | 接続ケーブル、パイロットライトボタン付き、角度付きプラグ、12-pin | 長さ 2 m 長さ 5 m 長さ 10 m 長さ 15 m 長さ 20 m 長さ 25 m 長さ 30 m |
| インターフェースモジュール | RS-485 から USBへ | 3310A11111 3310A11151 3310A11112 3310A11152 3310A11113 3310A11153 3310A11114 3310A11154 3310A11115 3310A11155 3310A11116 3310A11156 3310A11117 3310A11157 |
| 電源 PSU 15 | 24 V DC、0.6 A | 3310A14020 |
| 取付け金具 | 固定 調整可能 | 3310A12010 |
| ボール&ソケット取付け金具 | | 3310A21010 3310A21011 |
| エアパージユニット | ステンレススチール製、パージエア 0.1 ~ 0.5 bar、オイルフリー | 3310A21012 |
| クーリングジャケット | ステンレススチール製、統合型エアパージユニット付き | 3310A22010 |
| 真空フランジ | KF 16（ウインドウ無しの場合） セレン化亜鉛ウインドウ | 3310A23010 |
| レーザー照準ライトアダプタ | アダプター（統合型LED照準ライトがないデバイスのみ） | 3310A24010 3310A24010 + 3310A34041 |
| ATEX 防爆ハウジング | | 3310A33010 |
| DHP 1040 | パイロメータプログラム用携帯型ポータブルデバイス | 3310A23100 |
| イーサネットインターフェースボックスDCU ^{IoP} | ローカルネットワークおよびプログラム接続 | 3310A17010 |
| ¹ More accessories available. | | 3310A13500 |

選択したアクセサリ：画像

取付け金具、調整可能

Order number: 3310A21011



クーリングジャケット

Order number: 3310A23010



シリーズ 40/42/44向けエアパージユニット

Order number: 3310A22010



イーサネットインターフェース ボックスDCU^{IoP}

Order number: 3310A13500



DHP 1040

Order number: 3310A17010



ATEX防爆ハウジング

Order number: 3310A23100

