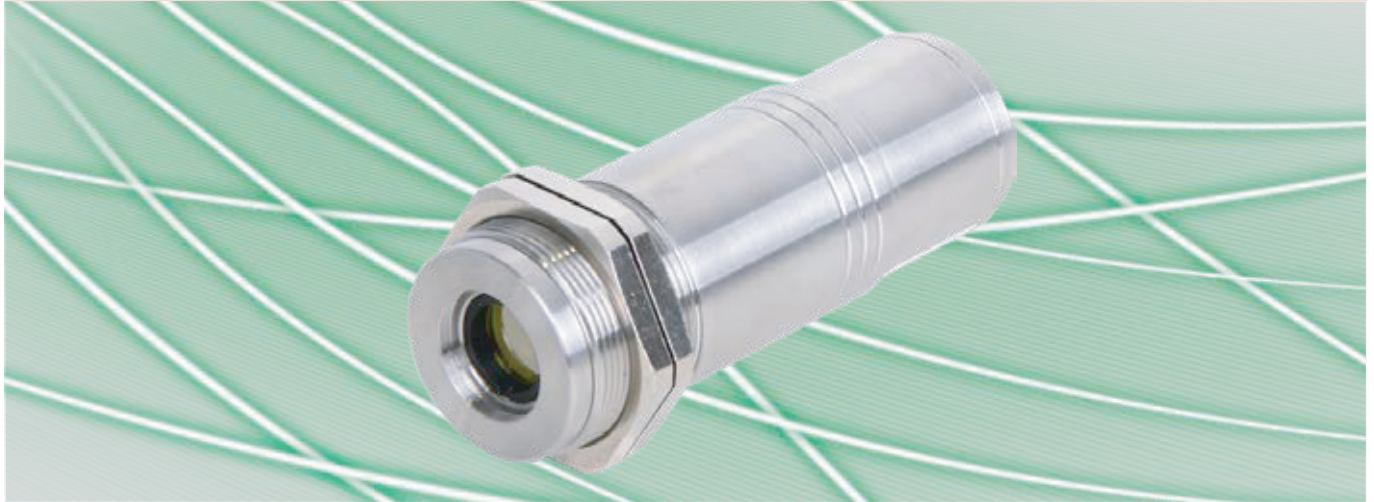


PYROSPOT DA 44M

産業用アプリケーション向けパイロメータ（高温計）

概要

RS-485 インターフェース付きデジタルパイロメータ（高温計）



特徴

- 温度測定範囲 20 °C ~ 1000 °C
- 温度リア出力 0/4 ~ 20 mA
- RS-485 インターフェース
- 5 msからの短応答時間
- 複数の固定光学系を用意
- 頑丈なステンレススチール製ハウジング

説明およびアプリケーション

デジタルパイロメータ（高温計）PYROSPOT DA 44Mは、産業用に特別に設計されています。これらのデバイスは、3 μ mから5 μ mの間の中波赤外線（MWIR）内で20°Cから1000°Cまでの温度測定に適しています。

ステンレス製ハウジングの頑丈なボディにより、過酷な環境条件下でも使用できます。わずか5ms (t_{95}) の高速応答時間で、これらのパイロメータ（高温計）は高速測定プロセスにも適しています。複数の固定光学タイプは、フィールド径1.6mmからの測定を実現します。

0 / 4~20 mAの温度リア標準出力信号により、既存の測定および制御システムに簡単に組み込むことができます。

これらのデバイスには、ガルバニック（電氣的）絶縁されたRS-485インターフェースが装備されているため、バスシステムでもパラメータ設定とソフトウェアの評価ができます。ローカルエリアネットワークへの接続は、イーサネットインターフェースボックスがサポートしています。

オプションの統合型LED照準ライトにより、測定対象に正確に位置を合わせることができます。LEDのサイズは測定するスポットサイズと同じで、高温でも見ることができます。

オプションのインターフェースモジュール（RS-485からUSB）を介して、放射率、サブ温度範囲、応答時間、ストレージなどのパラメータを便利なパラメータ化および評価用ソフトウェアのPYROSOFT Spotを使って簡単に調整できます。パラメータは、オプションの携帯型ポータブルプログラムデバイスDHP1040またはイーサネットインターフェースボックスDCUIoPを使ってRS-485インターフェースを介して調整することもできます。

典型的なアプリケーション：

- 鉄鋼産業
- 焼却炉や溶鉱炉のエンジニアリング
- はんだ付けや溶接工程
- セラミック産業
- 金属産業



PYROSPOT DA 44M

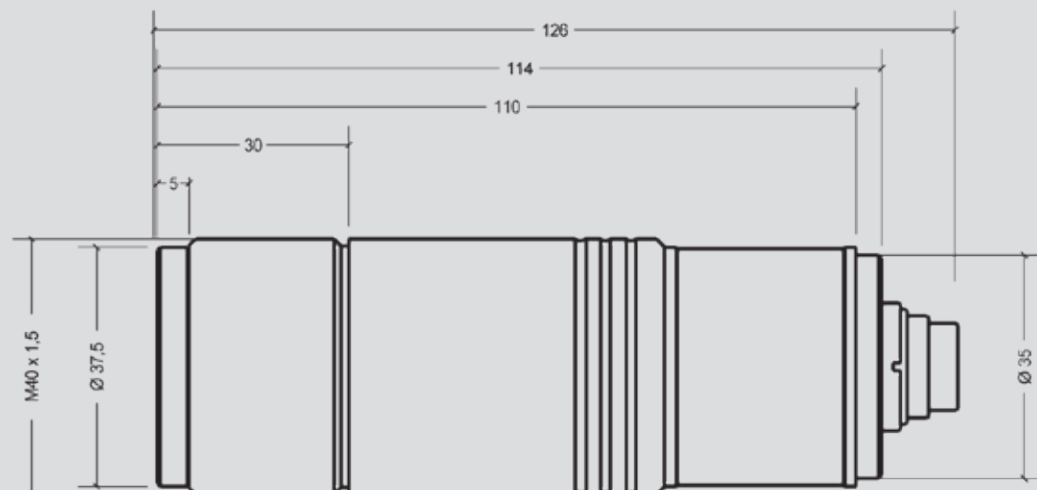
産業用アプリケーション向けパイロメータ（高温計）

Technical data

タイプ	DA 44M	DA 44M
測定温度範囲	20 °C ~ 850 °C	30 °C ~ 1000 °C
サブ温度範囲	温度範囲内でRS-485インターフェースを介して調整可能、最小範囲 50 °C	
スペクトル範囲	3 μm ~ 5 μm	
光学系	複数の固定光学系（タイプ 100、300 および 800）、アパチャー径 D = 15 mm	
ディスタンスレシオ（距離比）	約 50 : 1	
測定の不確か率 ¹	測定値（°C または 1 K）の 0.6 % ²	
再現性 ¹	測定値（°C または 0.5 K）の 0.3 % ²	
NETD ³	0.1 K ⁴	
応答時間（t ₉₅ ）	5 ms (min.)、RS-485 インターフェース経由で調整可能	
放射率 ε	0.050 ~ 1.000、RS-485 インターフェース経由で調整可能	
ストレージ（保存）	最小および最大値の保存、RS-485 インターフェース経由で調整可能	
出力	0/4 ~ 20 mA、温度リア、最大負荷：700 Ω	
インターフェース	RS-485（ガルバニック絶縁）、半二重、最大ボーレート：115 kBd、データプロトコル Modbus RTU	
照準	無し、オプション：統合型LED照準ライトまたはレーザー照準ライトアダプター	
ソフトウェア	Windows® PYROSOFT Spot、オプション：PYROSOFT Spot Pro	
パラメータ	放射率、応答時間、ストレージ、サブ温度範囲、RS-485インターフェースとソフトウェア経由で調整可能	
電源	24 V DC ± 25 %、残留リップル電圧 500 mV	
消費電力	最大 1.5 W（照準ライトがない場合）	
動作温度	0 °C ~ 70 °C	
保管温度	-20 °C ~ 70 °C	
重量	約450 g	
寸法	スレッド M40 × 1.5、長さ 126 mm	
ハウジング	プラグ（オス）コネクター付ステンレススチール製	
IP コード	IP 65（DIN EN 60529 ならびに DIN 40050に準拠）	
CE シンボル	EU 規制に準拠	
梱包内容	PYROSPOT DA 44M、マニュアル、検査成績書、取付け金具用ナット、Windows® 用PYROSOFT Spot（接続ケーブルは含みません。別に注文してください。）	

¹ 黒体放射、T_{ambient} = 23 °C、t₉₅ = 1 s² どちらか高い方の値³ ノイズ等価温度差⁴ T_{ambient}=23 °C、ε=1、t₉₅=100 ms、T_{object} (20 °C~850 °C)=100 °C、T_{object} (30 °C~1000 °C)=200 °C

寸法図



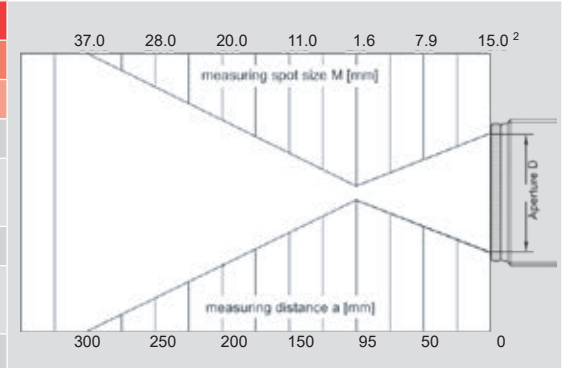
PYROSPOT DA 44M

産業用アプリケーション向けパイロメータ（高温計）

光学系 100、300 および 800

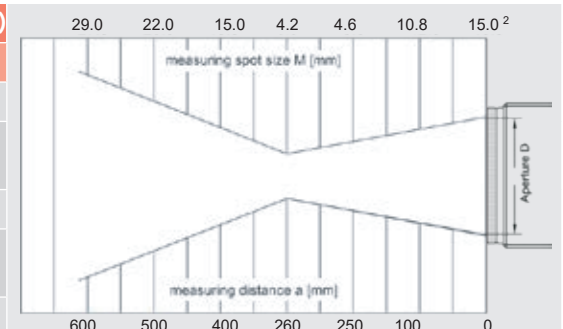
光学系 100（シャープポイント a = 95 mm 測定距離、太字でマーク）

測定距離 a [mm]	0	50	95	150	200	250	300
温度範囲	測定フィールド径 M[mm]						
DA 44M (20 °C ~ 1000 °C) LED照準ライト無し	15.0	7.9	1.6	11.0	20.0	28.0	37.0
DA 44M (20 °C ~ 1000 °C) LED照準ライト有り ¹	13.0	7.1	1.7	11.0	18.0	26.0	34.0



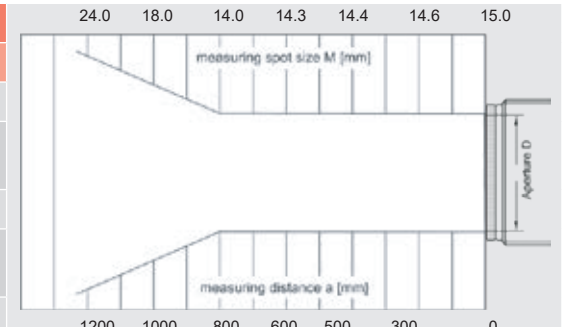
光学系 300（シャープポイント a = 250/260 mm 測定距離、太字でマーク）

測定距離 a [mm]	0	100	250	260	400	500	600
温度範囲	測定フィールド径 M[mm]						
DA 44M (20 °C ~ 1000 °C) LED照準ライト無し	15.0	10.8	4.6	4.2	15.0	22.0	29.0
DA 44M (20 °C ~ 1000 °C) LED照準ライト有り	15.0	11.0	4.5	5.3	17.0	25.0	32.0



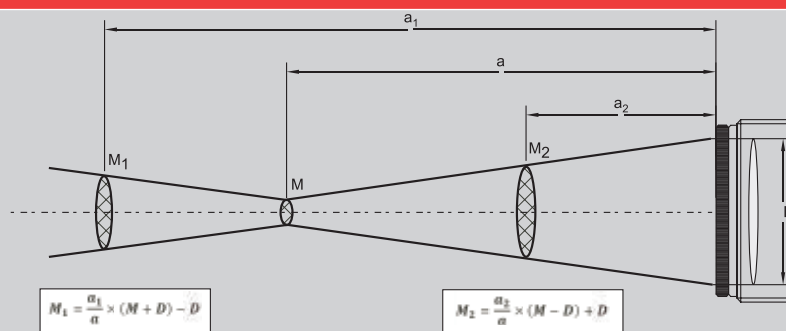
光学系 800（シャープポイント a = 800 mm 測定距離、太字でマーク）

測定距離 a [mm]	0	300	500	600	800	1000	1200
温度範囲	測定フィールド径 M[mm]						
DA 44M (20 °C ~ 1000 °C) LED照準ライト無し	15.0	14.6	14.4	14.3	14.0	18.0	24.0
DA 44M (20 °C to 1000 °C) LED照準ライト有り	15.0	14.6	14.4	14.3	14.0	18.0	24.0



¹ レンズチューブ付き アパチャー D = 13 mm、長さ 24 mm ² LED照準ライト無しのターゲットサイズ

測定するフィールド径の計算方法



パーツNo.

デバイス	光学系 100	300	800
DA 44M (20 °C ~ 850 °C)	4449141201 4449151201 (LED)	4449142201 4449152201 (LED)	4449143201 4449153201 (LED)
DA 44M (30 °C ~ 1000 °C)	4449141202, 4449151202 (LED)	4449142202, 4449152202 (LED)	4449143202 4449153202 (LED)
(LED = LED照準ライト付き)			

PYROSPOT DA 44M

産業用アプリケーション向けパイロメータ（高温計）

Electrical, mechanical and optical accessories			Order number	
接続ケーブル、 ストレート プラグ（オス）、 12-pin	接続ケーブル、 パイロットライト ボタン付き、 角度付きプラグ、 12-pin	長さ 2 m	3310A11111	3310A11151
		長さ 5 m	3310A11112	3310A11152
		長さ 10 m	3310A11113	3310A11153
		長さ 15 m	3310A11114	3310A11154
		長さ 20 m	3310A11115	3310A11155
		長さ 25 m	3310A11116	3310A11156
		長さ 30 m	3310A11117	3310A11157
インターフェースモジュール	RS-485 から USBへ	3310A14020		
電源 PSU 15	24 V DC、0.6 A	3310A12010		
取付け金具	固定 調整可能	3310A21010		
		3310A21011		
ボール&ソケット取付け金具		3310A21012		
エアパージユニット	ステンレススチール製、パージエア 0.1 ~ 0.5 bar、オイルフリー	3310A22010		
クーリングジャケット	ステンレススチール製、統合型エアパージユニット付き	3310A23010		
真空フランジ	KF 16（ウインドウ無しの場合） セレン化亜鉛ウインドウ	3310A24010 3310A24010 + 3310A34041		
レーザー照準ライトアダプター	アダプター（統合型LED照準ライトがないデバイスのみ）	3310A33010		
DHP 1040	パイロメータプログラム用携帯型ポータブルデバイス	3310A17010		
イーサネットインターフェースボックス DCU ^{10P}	ローカルネットワークおよびプログラム接続用	3310A13500		
1 その他数多くのアクセサリがございます。				

選択したアクセサリ：画像

取付け金具、調整可能

Order number: 3310A21011



ウインドウスライド（ウインドウ無し）

Order number: 3310A21210



シリーズ 40/42/44用エアパージユニット

Order number: 3310A22010



クーリングジャケット

Order number: 3310A23010



イーサネットインターフェース ボックスDCU^{10P}

Order number: 3310A13500



Digital display DD 200/210

Order number: 3310A13020/3310A13025

