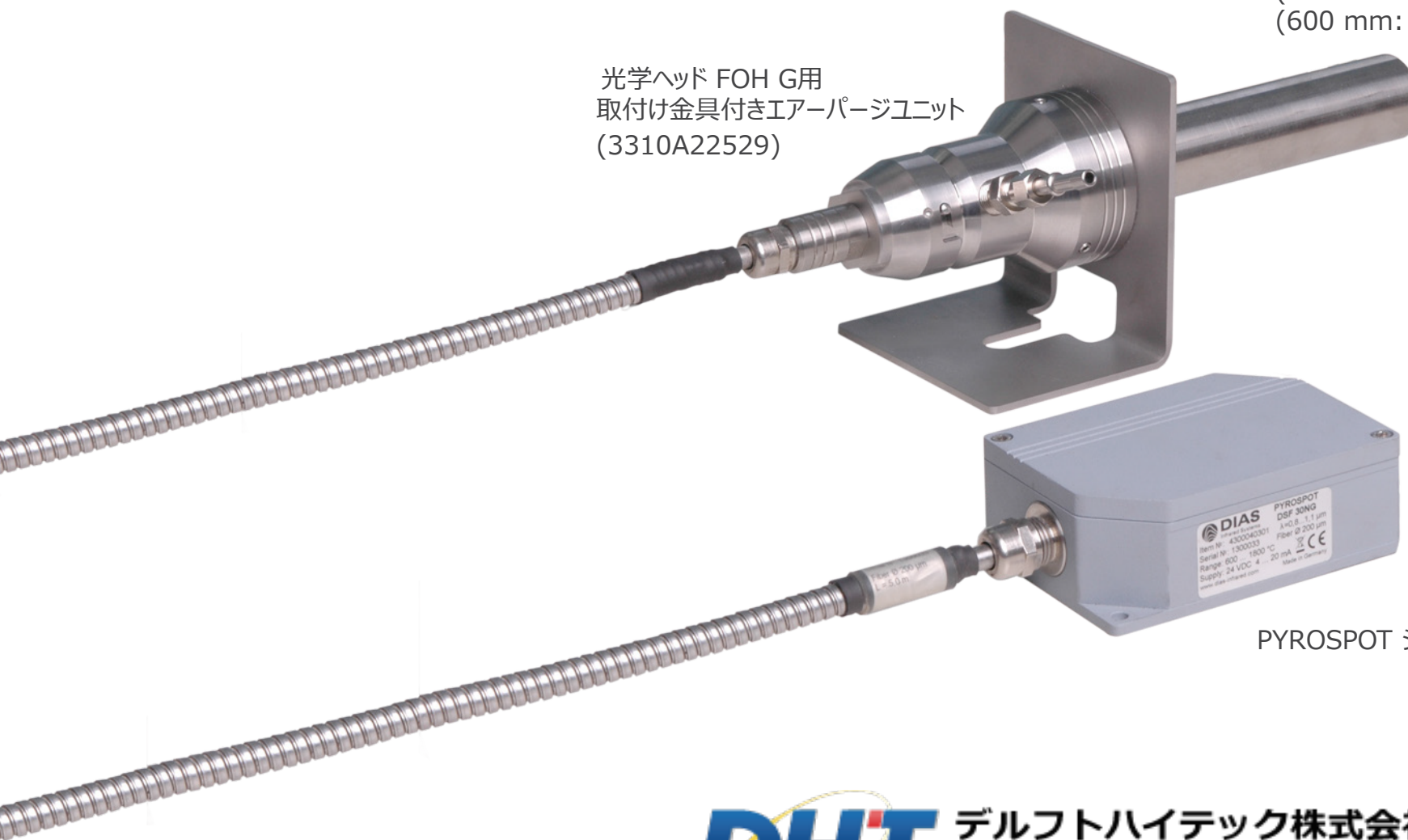


# 組合せサンプル PYROSPOT シリーズ 30/34



インコネル合金チューブ  
(140 mm: 3310A25010)  
(600 mm: 3310A25020)

光学ヘッド FOH G用  
取付け金具付きエアパージユニット  
(3310A22529)



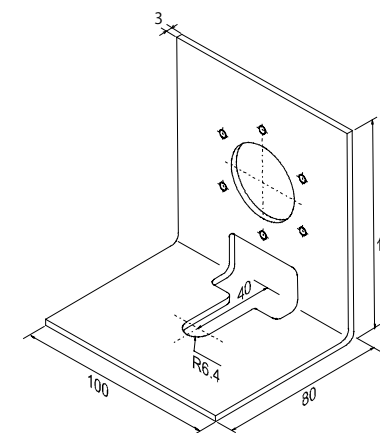
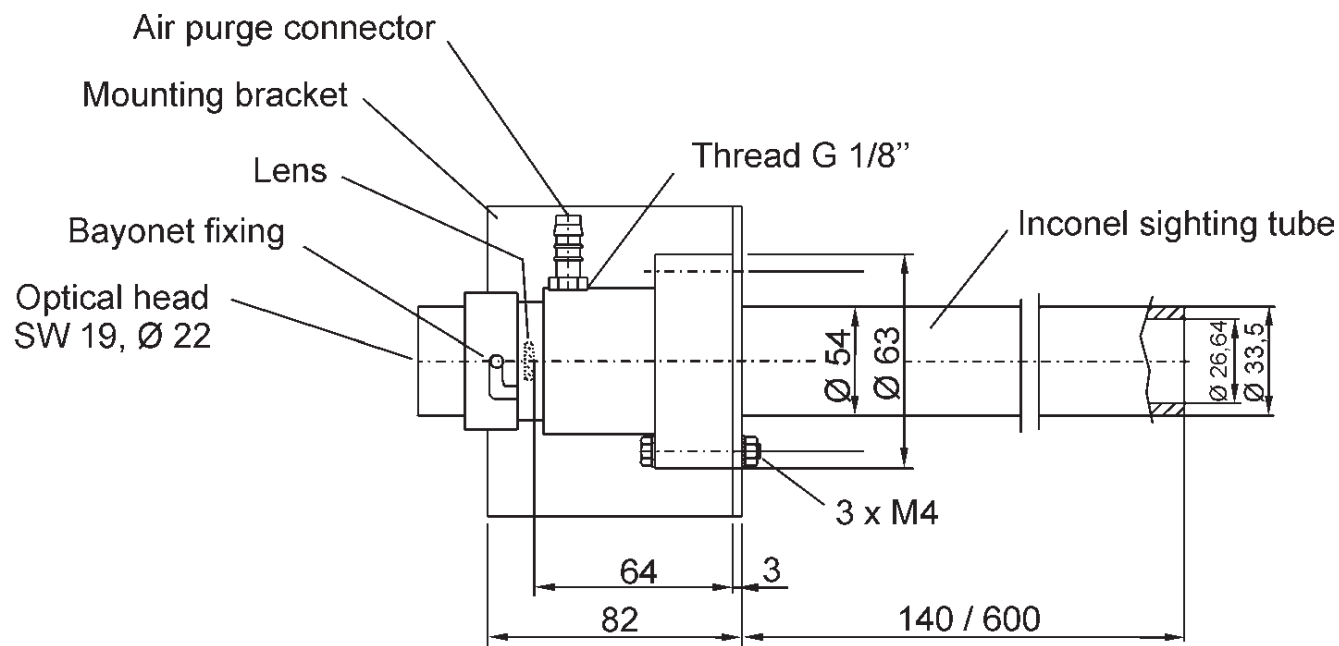
PYROSPOT シリーズ 30/34



**デルフトハイテック株式会社**  
〒211-0006 神奈川県川崎市中原区丸子通1-636  
TEL:044-455-0251 FAX:044-434-3679

製品詳細についてお問い合わせ先  
E-mail: [sales@dht.co.jp](mailto:sales@dht.co.jp)  
<http://www.dht.co.jp>

# 組合せサンプル PYROSPOT シリーズ 30/34



エアージャ、取付け金具およびインコネル合金チューブの寸法図



デルフトハイテック株式会社

〒211-0006 神奈川県川崎市中原区丸子通1-636  
TEL:044-455-0251 FAX:044-434-3679

製品詳細についてお問い合わせ先

E-mail: [sales@dht.co.jp](mailto:sales@dht.co.jp)

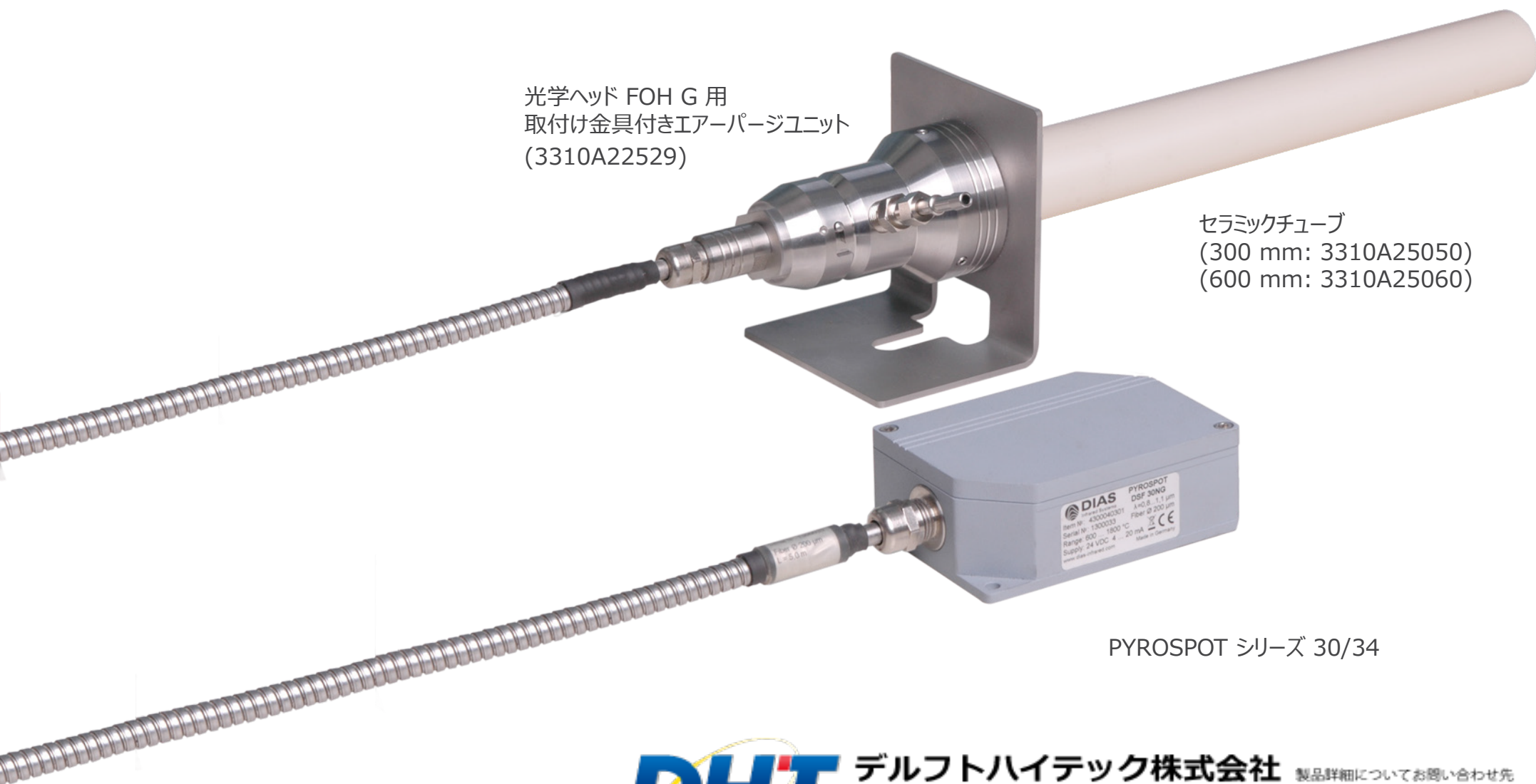
<http://www.dht.co.jp>

# 組合せサンプル PYROSPOT シリーズ 30/34



光学ヘッド FOH G 用  
取付け金具付きエアージュニット  
(3310A22529)

セラミックチューブ  
(300 mm: 3310A25050)  
(600 mm: 3310A25060)



PYROSPOT シリーズ 30/34



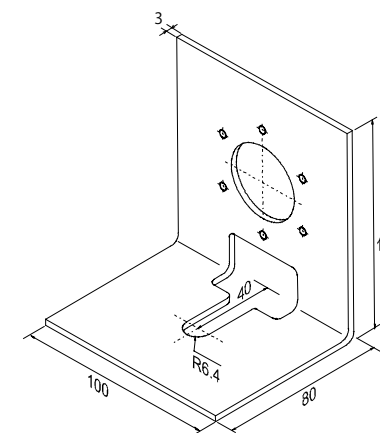
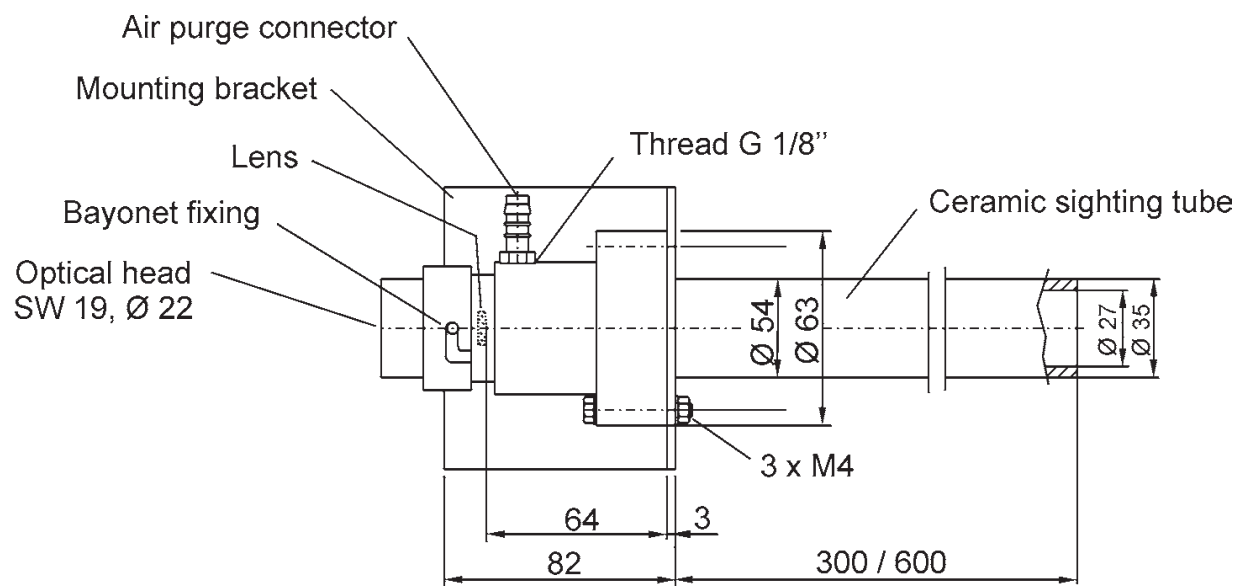
デルフトハイテック株式会社

〒211-0006 神奈川県川崎市中原区丸子通1-636  
TEL:044-455-0251 FAX:044-434-3679

製品詳細についてお問い合わせ先

E-mail: [sales@dht.co.jp](mailto:sales@dht.co.jp)  
<http://www.dht.co.jp>

# 組合せサンプル PYROSPOT シリーズ 30/34



エアパージ、取付け金具およびセラミックチューブの寸法図



デルフトハイテック株式会社

〒211-0006 神奈川県川崎市中原区丸子通1-636  
TEL:044-455-0251 FAX:044-434-3679

製品詳細についてお問い合わせ先

E-mail: [sales@dht.co.jp](mailto:sales@dht.co.jp)  
<http://www.dht.co.jp>