

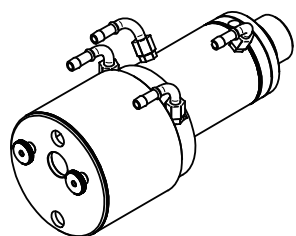
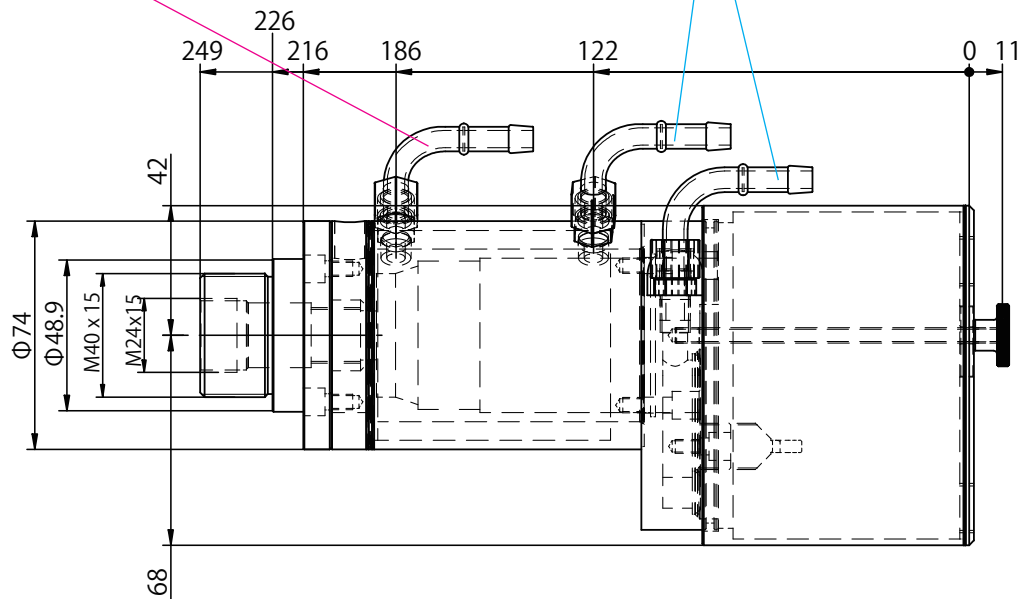
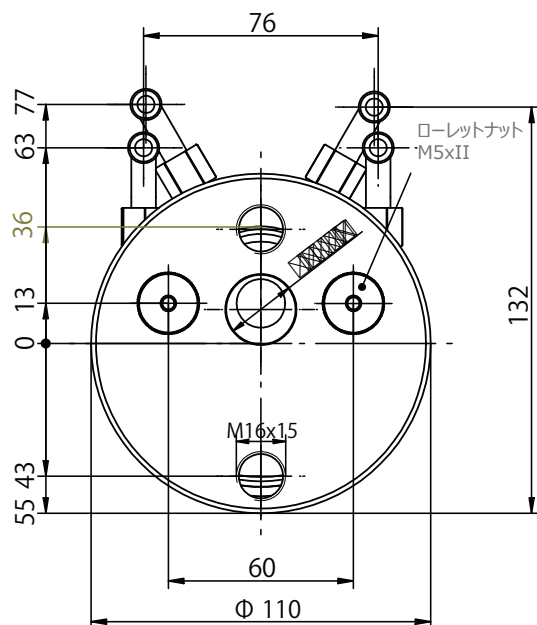
PYROSPOT アクセサリ クーリングジャケット

DHT Corporation
デルフトハイテック株式会社

DIAS
Infrared Systems

ホースコネクター 8 mm 水冷用 (3/8はハウジング内)

ホースコネクター 6 mm エア-用 (3/8はハウジング内)



座金
Ra 0.8/
全ての寸法のない面取りは 0,5x45°

材料：ステンレススチール
乾燥したクリーンエア- (オイルとダストフリー)
空気圧：< 0.5 bar
エア-流量：1.5 m³/h
環境温度：最大 200 °C
水圧：最大 10 bar
水消費量 (25°C)：4 l/min
合計重量：約 3.3 kg

説明：
クーリングジャケット、エア-パージユニットを含む、 取付け金具含まず
オーダーNo.：
3310A23056
互換性のあるデバイス/ シリーズ：
PYROSPOT series 56