

Mako G

G-507



- ◇ PoE:パワーオーバーイーサネット
- ◇ IEEE 1588 PTP
- ◇ トリガオーバーイーサネット
- ◇ 超コンパクトデザイン

GigE インターフェースの 5.1 メガピクセル マシンビジョン カメラ

Mako G-507 は、高品質の Type 2/3 (対角 11.1 mm) Sony IMX264 CMOS センサーを組み込んだ 5.1 メガピクセル GigE マシンビジョンカメラです。このカメラはフル解像度で 23.7fps のフレームレートで動作します。また、ROI (関心領域) を小さく設定した場合、より高いフレームレートでの撮影が可能になります。

Mako G カメラは、非常にコンパクトなフォームファクタで、多くのアナログカメラと同じ取り付け位置を備えています。すべてのモデルには、パワーオーバーイーサネット、3つの光絶縁出力および 64 MB の画像バッファが含まれています。正確に位置合わせされたセンサーにより、画質が向上します。デフォルトでは、モノクロモデルは光学フィルターなしで出荷され、カラーモデルは Type Hoya C-5000 IR カットフィルター付きで出荷されます。

メリットおよび機能：

- モノクロ (G-507B) および カラー (G-507C) モデル
- パワーオーバーイーサネットの GigE Vision インターフェース
- 工業用環境での安全操作のためネジ付き RJ45 コネクター
- IEEE 1588 高精度時間プロトコルにより、ネットワーク上の複数のカメラとデバイスを簡単に同期できます。
- Trigger over Ethernet アクションコマンドにより、単一のケーブルソリューションでシステムコストを削減できます。
- 最大 100 m (CAT-6 を推奨) までのケーブル長をサポート
- システム統合を簡単にする統合型 I/O 機能
- ポピュラーな C マウントレンズマウント
- ハウジングの上下部にある標準の M3 ネジまたはオプションの三脚アダプターを使用しカメラを簡単に取り付け
- Allied Vision の Vimba Suite による簡単なソフトウェアインテグレーションおよびポピュラーなサードパーティーの画像処理ライブラリとの互換性
- B270 保護ガラスとフィルターの選択：Jenofilt 217 IR カットフィルター、Hoya C-5000 IR cut filter、RG715 IR パスフィルター または RG830 IR パスフィルター

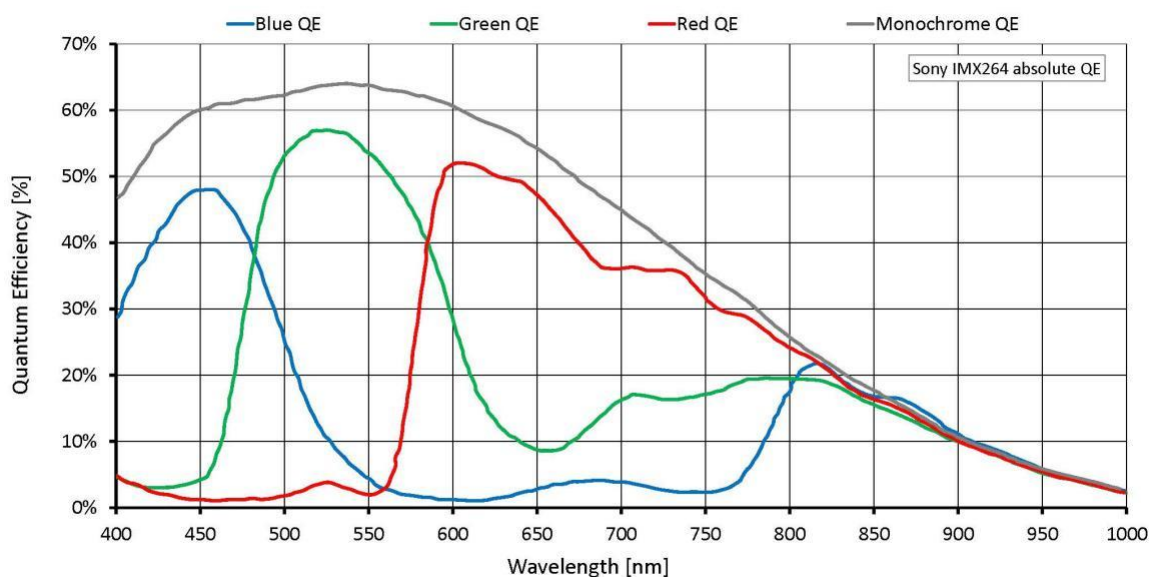
レンズマウント並びに光学フィルターオプションは [Modular Concept](#) を参照して下さい。

他のオプションについては、[Customization and OEM Solutions](#) のウェブページを参照して下さい。

仕様

Mako G	G-507
インターフェース	IEEE 802.3 1000BASE-T、IEEE 802.3af (PoE)
解像度	2464 (H) × 2056 (V)
センサー	Sony IMX264
センサータイプ	CMOS
シャッターモード	グローバルシャッター
センサーサイズ	Type 2/3
ピクセルサイズ	3.45 μm × 3.45 μm
レンズマウント (利用可能)	C マウント、CS マウント、F マウント
フレームレート (フル解像度時)	23.7 fps
ADC	12 Bit
画像バッファ (RAM)	64 MByte
画像性能	
<p>画像パフォーマンスデータは、イメージセンサーとカメラの特性評価のための EMVA 1288 リリース 3.1 規格の評価方法に基づいています。測定値は、光学フィルターなしのフル解像度で測定された NIR モデルの典型的な値になります。詳細については、セールスまたは AE にお問い合わせください。</p>	
量子効率@529 nm	64 %
ダークノイズ	2.0 e ⁻
飽和容量	10600 e ⁻
ダイナミックレンジ	72.0 dB
絶対感度閾値	2.7 e ⁻
出力	
Bit 深度	12 Bit
モノクロピクセルフォーマット	Mono8、Mono12、Mono12Packed
YUV カラーピクセルフォーマット	YUV411Packed、YUV422Packed、YUV444Packed
RGB カラーピクセルフォーマット	RGB8Packed、BGR8Packed
Raw ピクセルフォーマット	BayerRG8、BayerRG12、BayerRG12Packed
汎用入力/ 出力 (GPIO)	
光学的絶縁 I/O	1 入力、3 出力
動作条件/ サイズ	
動作温度	+5 °C ~ +45 °C ハウジング温度
電源条件 (DC)	12 ~ 24 VDC AUX または 802.3 at Type 1 PoE
消費電力	2.3 W (12 VDC 時) ; 2.4 W PoE
重量	80 g (C マウントを含む)

量子効率



機能

画像最適化機能

- 自動ゲイン（マニュアルゲインコントロール：0 ~ 40 dB；増加量 1 dB 毎）
- 自動露光（露光時間はピクセルフォーマットにより変化）
- 自動ホワイトバランス（G-507Cのみ）
- ビニング
- 色変換、色調、彩度（G-507のみ）
- デシメーション
- ガンマ補正
- ビニング
- 1 個のルックアップテーブル
- 関心領域（ROI）、自動機能用の別の領域

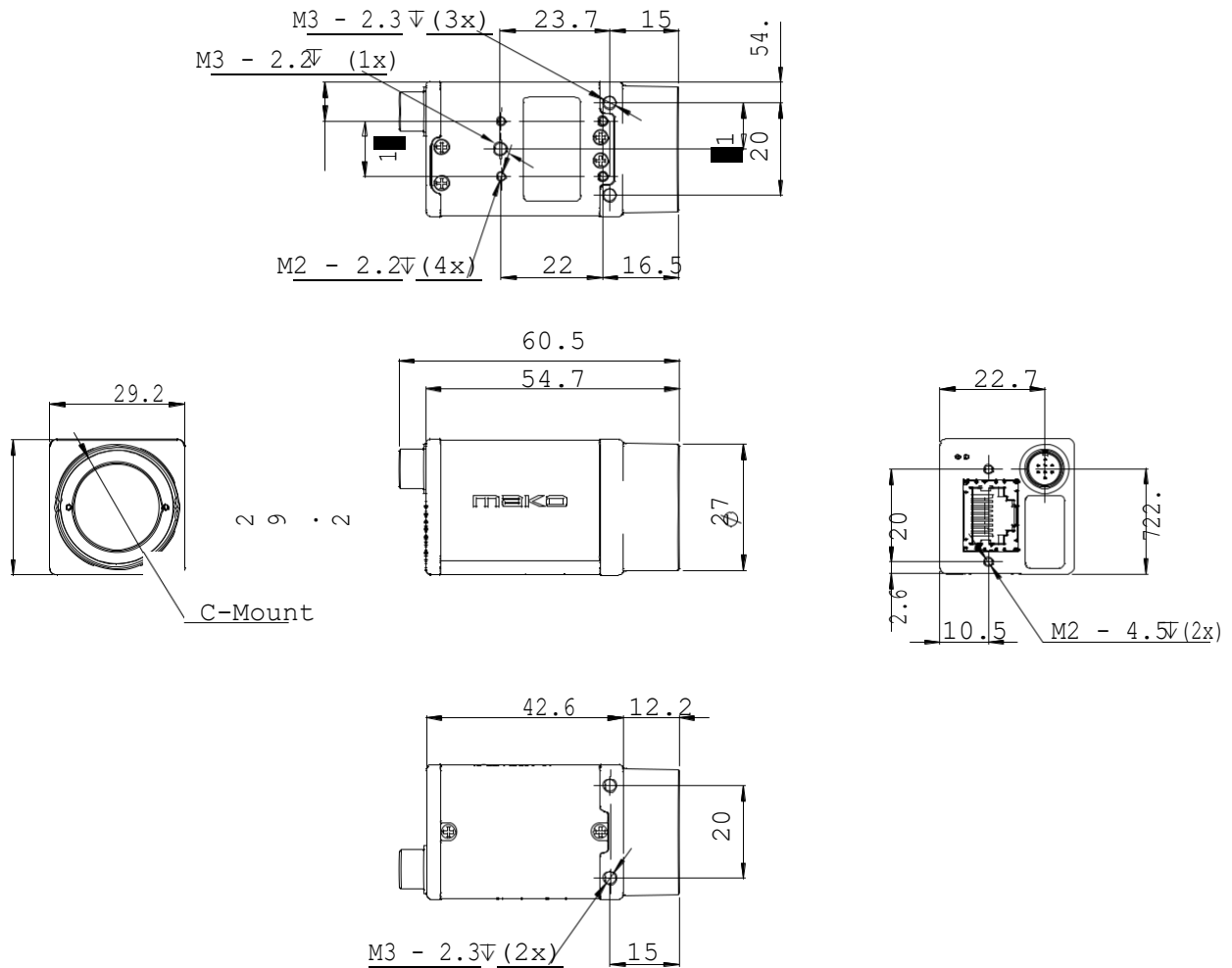
カメラコントロール機能：

- イベントチャンネル
- 画像チャンクデータ



- IEEE1588 高精度時間プロトコル
- ユーザーセットの保存可能
- StreamBytesPerSecond (バンド幅コントロール)
- ストリームホールド
- 同期モード：トリガレディ、入力、露光、読出し、画像、ストロボ、GPO
- 温度監視 (本体のみ)
- Trigger over Ethernet アクションコマンド

機構図





アプリケーション

Mako G-507 は、次の幅広いアプリケーションに対して理想的なカメラです。

- ロボット
- 品質管理
- 検査、監視
- 産業用イメージング
- マシンビジョン
- 物流