

Mako G

G-419



- ◇ PoE:パワーオーバーイーサネット
- ◇ IEEE1588 PTE
- ◇ トリガーオーバーイーサネット
- ◇ 超コンパクトデザイン

CMOSIS/ams CMV4000 センサー、グローバルシャッター付き GigE Vision カメラ

Mako G-419 は、高品質のタイプ 1（対角線 16.0 mm）CMOSIS / ams CMV4000 CMOS センサーを組み込んだ 4.2 メガピクセルの GigE マシンビジョンカメラです。このカメラはフル解像度で 26.3fps のフレームレートで動作します。また、ROI（関心領域）を小さく設定した場合、より高いフレームレートでの撮影が可能になります。

Mako G カメラは、多くのアナログカメラと同じ超小型フォームファクターで取り付け位置も同じです。すべてのモデルには、Power over Ethernet、3 つの光絶縁出力、および 64MB のイメージバッファが含まれています。正確に位置合わせされたセンサーから高い画質が得られます。デフォルトでは、モノクロモデルは光学フィルターなしで出荷され、カラーモデルは Hoya C-5000 IR カットフィルター付きで出荷されます。

メリットおよび機能：

- モノクロ（G-419B）および カラー（G-419C）モデル
- パワーオーバーイーサネットの GigE Vision インターフェース
- 工業用環境での安全操作のためネジ付き RJ45 コネクター
- 最大 100 m（CAT-6 を推奨）までのケーブル長をサポート
- システム統合を簡単にする統合型 I/O 機能
- IEEE 1588 Precision Time Protocol により、ネットワーク上の複数のカメラとデバイスを簡単に同期可能
- Trigger over Ethernet アクションコマンドにより、1 本のケーブルとなりシステムコストを削減可能
- ポピュラーな C マウントレンズマウント
- ハウジングの上面と底面にある標準の M3 ネジまたはオプションの三脚アダプターを使用しカメラを簡単に取り付け
- Allied Vision の [Vimba Suite](#) との簡単なソフトウェア統合および最も人気のある [third party image-processing libraries](#)（サードパーティの画像処理ライブラリ）との互換性
- 欠陥マスクローダーツールを使用した欠陥ピクセルマスキング機能。これにより、ユーザー定義の欠陥ピクセルリストを管理してアプリケーションに一致させ、カメラのライフサイクルを最適化できます。
- B270 保護ガラスとフィルターの選択：Jenofilt 217 IR カットフィルター、Hoya C-5000 IR cut filter、RG715 IR パスフィルター または RG830 IR パスフィルター

レンズマウント並びに光学フィルターオプションは [Modular Concept](#) を参照して下さい。

他のオプションについては、[Customization and OEM Solutions](#) のウェブページを参照して下さい。

仕様

Mako G	G-419
インターフェース	IEEE 802.3 1000BASE-T、IEEE 802.3af (PoE)
解像度	2048 (H) × 2048 (V)
センサー	CMOSIS/ams CMV4000
センサータイプ	CMOS
シャッターモード	グローバルシャッター
センサーサイズ	Type 1
ピクセルサイズ	5.5 μm × 5.5 μm
レンズマウント (利用可能)	C マウント、CS マウント、F マウント
フレームレート (フル解像度時)	26.3 fps
ADC	12 Bit
画像バッファ (RAM)	64 MByte
画像性能	
<p>画像パフォーマンスデータは、イメージセンサーとカメラの特性評価のための EMVA 1288 リリース 3.1 規格の評価方法に基づいています。測定値は、光学フィルターなしのフル解像度で測定された NIR モデルの典型的な値になります。詳細については、セールスまたは AE にお問い合わせください。</p>	
量子効率@529 nm	74 %
ダークノイズ	13.0 e ⁻
飽和容量	9700 e ⁻
ダイナミックレンジ	57.1 dB
絶対感度閾値	13.5 e ⁻
出力	
Bit 深度	8/12 Bit
モノクロピクセルフォーマット	Mono8、Mono12、Mono12Packed
YUV カラーピクセルフォーマット	YUV411Packed、YUV422Packed、YUV444Packed
RGB カラーピクセルフォーマット	RGB8Packed、BGR8Packed
Raw ピクセルフォーマット	BayerGB8、BayerGB12、BayerGB12Packed
汎用入力/ 出力 (GPIO)	
光学的絶縁 I/O	1 入力、3 出力
動作条件/ サイズ	
動作温度	+5 °C ~ +45 °C ハウジング温度
電源条件 (DC)	12 ~ 24 VDC AUX または 802.3 at Type 1 PoE
消費電力	2.3 W (12 VDC 時) ; 2.7 W PoE
重量	80 g (C マウントを含む)
筐体寸法	60.5 × 29.2 × 29.2 (コネクタを含む)

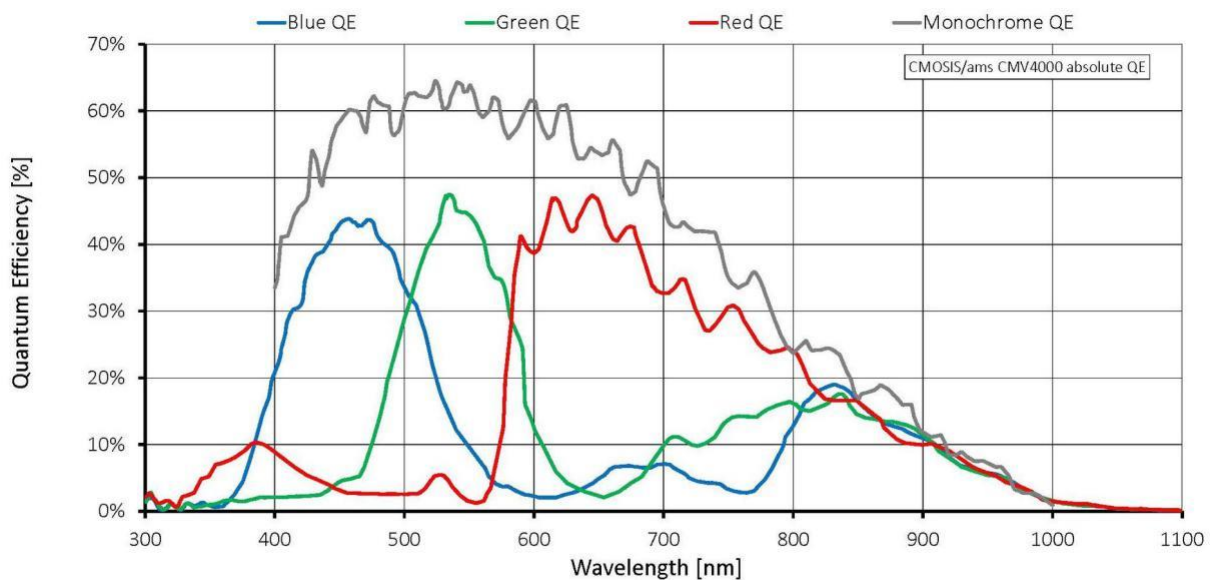
Mako G

G-419

規定

CE: 2014/30/EU (EMC)、2011/65/EU、
改訂版 2015/863/EU (RoHS)を含む； FCC Class B；
CAN ICES-003

量子効率



機能

画像最適化機能

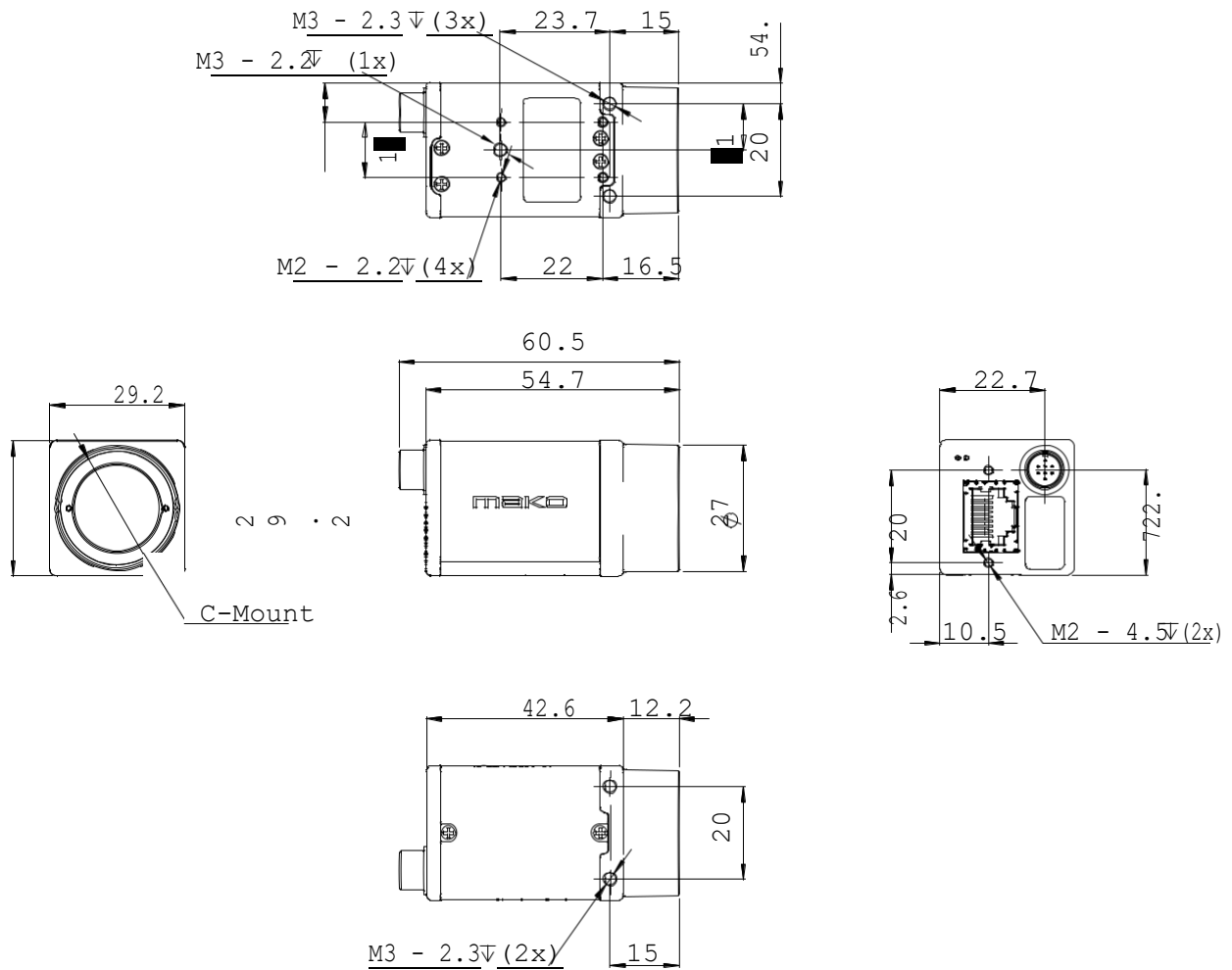
- 自動ゲイン (マニュアルゲインコントロール : 0 ~ 26 dB ; 増加量 1 dB 毎)
- 自動露光 (マニュアル露光コントロール : 41 μ s ~ 153 s ; 増加量 1 μ s 毎)
- 自動ホワイトバランス (G-419C のみ)
- 色変換、色調、彩度 (G-419 のみ)
- 欠陥ピクセルマスク (欠陥マスクローダーツールでユーザー定義)
- ガンマ補正
- 1 個のルックアップテーブル
- ピースワイズリニア HDR モード
- 関心領域 (ROI)、自動機能用の別の領域



カメラコントロール機能：

- イベントチャンネル
- 画像チャンクデータ
- IEEE 1588 精密時間プロトコール
- ユーザーセットの保存可能
- StreamBytesPerSecond (バンド幅コントロール)
- ストリームホールド
- 同期モード：トリガレディ、入力、露光、読出し、画像、ストロボ、GPO
- 温度監視 (本体のみ)
- Trigger Over Ethernet アクションコマンド

機構図





アプリケーション

Mako G-419 は、次の幅広いアプリケーションに対して理想的なカメラです。

- ロボット
- 品質管理
- 検査、監視
- 産業用イメージング
- マシンビジョン
- 物流