



G-032

- ◇ 超小型デザイン
- ◇ 手ごろな価格
- ◇ PoE: パワーオーバーイーサネット
- ◇ 高いフレームレート : 102.3fps

Sony ICX424 CCD センサーの GigE カメラ : 102.3 fps

Mako G-032 は、HAD テクノロジーを備えた高品質タイプ 1/3 (対角 6.0 mm) ソニー-ICX424 CCD センサーを搭載した 0.3 メガピクセル GigE マシンビジョンカメラです。このカメラはフル解像度で 102.3fps の高速フレームレートで動作します。また、ROI (関心領域) を小さく設定した場合、より高いフレームレートでの撮影が可能になります。

Mako シリーズのカメラは、多くのアナログカメラと同じ超小型フォームファクターで取り付け位置も同じです。すべてのモデルには、パワーオーバーイーサネット、3 つの光絶縁出力および 64 MB の画像バッファが含まれています。センサーは正確に位置合わせされおり、高品質な画像を取得します。デフォルトでは、モノクロモデルは光学フィルターなしで出荷され、カラーモデルは Hoya C-5000 IR カットフィルター付きで出荷されます。

メリットおよび機能 :

- モノクロ (G-032B) およびカラー (G-032C) モデル
- パワーオーバーイーサネットの GigE Vision インターフェース
- 工業用環境での安全操作のためネジ付き RJ45 コネクター
- 最大 100 m (CAT-6 を推奨) までケーブル長をサポート
- システム統合を簡単にする統合型 I/O 機能
- ポピュラーな C マウントレンズマウント
- ハウジングの上面と底面にある標準の M3 ネジまたはオプションの三脚アダプターを使用しカメラを簡単に取り付け
- Allied Vision の Vimba Suite による簡単なソフトウェアインテグレーションおよびポピュラーなサードパーティーの画像処理ライブラリとの互換性
- B270 保護ガラスとフィルターの選択 : Jenofilt 217 IR カットフィルター、Hoya C-5000 IR カットフィルター、RG715 IR パスフィルター または RG830 IR パスフィルター

レンズマウント並びに光学フィルターオプションは [Modular Concept](#) を参照して下さい。

他のオプションについては、[Customization and OEM Solutions](#) のウェブページを参照して下さい。

Specifications

Mako G	G-032
インターフェース	IEEE 802.3 1000BASE-T、IEEE 802.3af (PoE)
解像度	658 (H) × 492 (V)
センサー	Sony ICX424
センサータイプ	プログレッシブ CCD
シャッターモード	グローバル シャッター
センサーサイズ	Type 1/3
ピクセルサイズ	7.4 μm × 7.4 μm
レンズマウント (利用可能)	C マウント、CS マウント、S マウント
フレームレート (フル解像度時)	102.3 fps
ADC	14 Bit
画像バッファ (RAM)	64 MByte
画像性能	
画像性能データは、画像センサーとカメラの特性評価のための EMVA 1288 リリース 3.1 規格の評価方法に基づいています。測定値は、光学フィルターなしのフル解像度で測定されたモノクロモデルの典型的な値です。詳細については、セールスまたは AE にお問い合わせください。	
量子効率@529 nm	50 %
ダークノイズ	14.7 e ⁻
飽和容量	17800 e ⁻
ダイナミックレンジ	61.4 dB
絶対感度閾値	15.2 e ⁻
出力	
Bit 深度	8/12 Bit
モノクロピクセルフォーマット	Mono8、Mono12、Mono12Packed
YUV カラーピクセルフォーマット	YUV411Packed、YUV422Packed、YUV444Packed
RGB カラーピクセルフォーマット	RGB8Packed、BGR8Packed
Raw ピクセルフォーマット	BayerRG8、BayerRG12、BayerRG12Packed
汎用入力/ 出力 (GPIO)	
光学的絶縁 I/O	1 入力、3 出力
動作条件/ サイズ	
動作温度	+5 °C ~ +45 °C ハウジング部の温度
電源条件 (DC)	12 ~ 24 VDC AUX また 802.3at Type 1 PoE
消費電力	2.4 W (12 VDC 時) ; 2.8 W PoE
重量	80 g (C マウントを含む)
ボディサイズ (L × W × H mm)	60.5 × 29.2 × 29.2 (コネクタを含む)

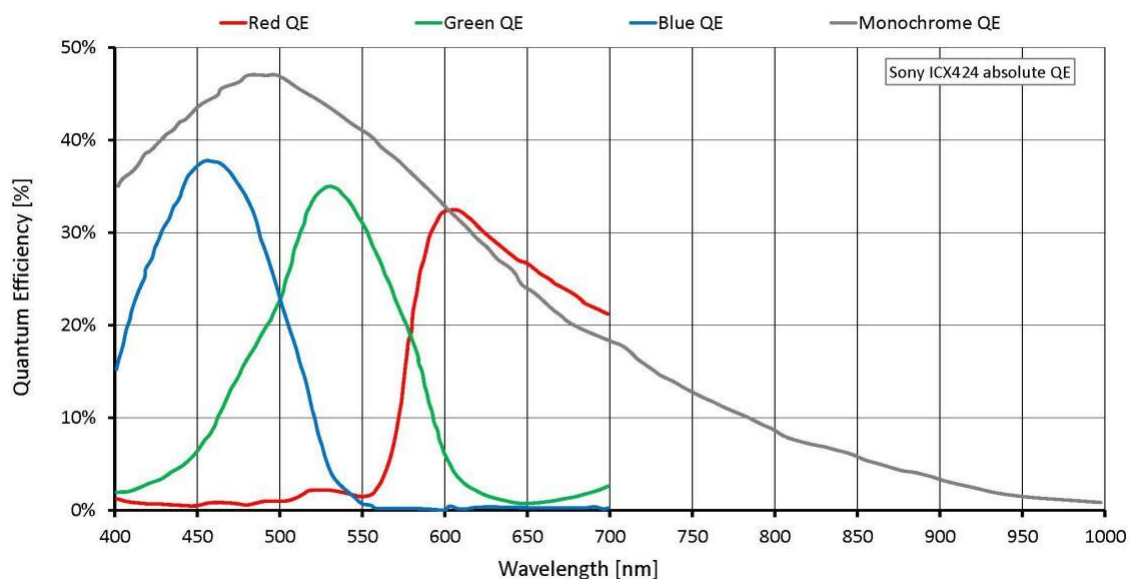
Mako G

規定

G-032

CE: 2014/30/EU (EMC)、2011/65/EU、
改訂版 2015/863/EU (RoHS)を含む； FCC Class B；
CAN ICES-003

量子効率



機能

画像最適化機能

- 自動ゲイン（マニュアルゲインコントロール：0 ～ 30 dB；増加量 1 dB 毎）
- 自動露光（マニュアル露光コントロール：10 μ s ～ 93 s；増加量 1 μ s 毎）
- 自動ホワイトバランス（G-032C のみ）
- ビニング
- カラー補正、色調、彩度（G-032C のみ）
- ガンマ補正
- 1 個のルックアップテーブル
- 関心領域（ROI）、自動機能用の別の領域

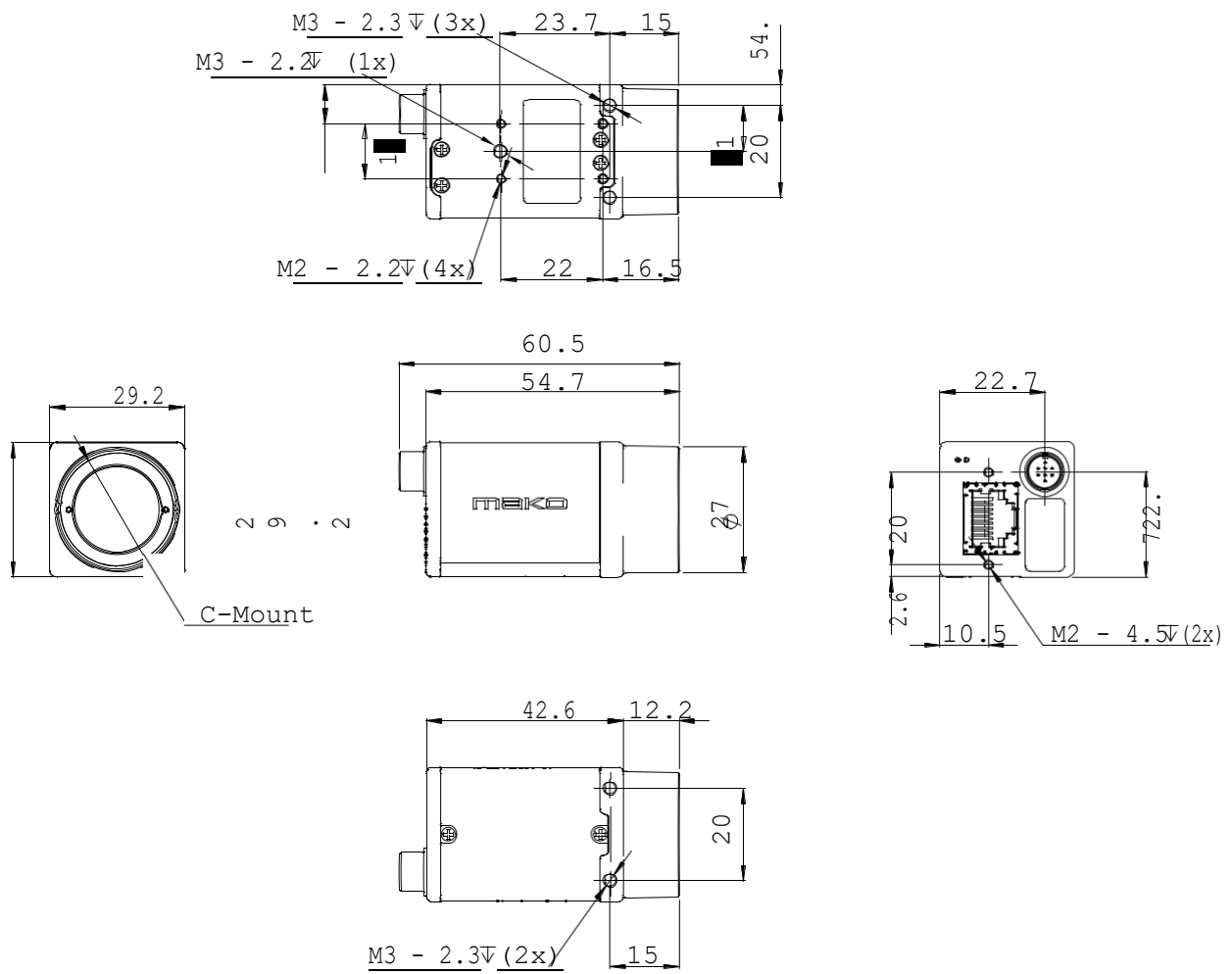
カメラコントロール機能：

- イベントチャンネル
- 画像チャンクデータ
- ユーザーセットの保存可能



- StreamBytesPerSecond (バンド幅コントロール)
- ストリームホールド
- 同期モード：トリガレディ、入力、露光、読出し、画像、ストロボ、GPO
- 温度監視 (本体のみ)

機構図





アプリケーション

Mako G-032 は、次の幅広いアプリケーションに対して理想的なカメラです。

- ロボット
- 品質管理
- 検査、監視
- 産業用イメージング
- マシンビジョン
- 物流