

 USB  
VISION

# Alvium 1800 U

## -500

- AR0521 CMOS センサー
- ALVIUM 画像プロセッシング
- USB3 Vision
- 多彩なハードウェアオプション

ハードウェアオプションのない

## AR0521 センサー搭載の汎用 USB カメラ

Alvium USB カメラは、マシンビジョンと組み込みアプリケーションの両方で使用できるように設計されています。Alvium は、高い画質を提供し、ホストの作業負担を軽減することで、システム設計者の革新を可能にします。革新的な ALVIUM システムオンチップ (SoC) は、ホストコンピューターではなくカメラに搭載された画像補正および前処理タスクを実行します。マシンビジョンカメラで一般的に使用される FPGA とは異なり、ALVIUM SoC は非常に電力効率が高くなっています。Alvium を使用すると、ハードウェアとソフトウェアの統合を簡単に行うことができ、開発時間を短縮できます。ON Semi AR0521

CMOS センサーは、5.0 メガピクセルおよび 67 フレーム/秒で高品質のイメージングを可能にします。カラーモデルには IR カットフィルターが付属し、モノクロモデルと S マウントモデルにはフィルターや保護ガラスが付属していません。

### メリットと機能

- モノクロ (1800 U-500m) および カラー (1800 U-500c) モデル
- オンボード画像処理の ALVIUM® テクノロジー
- GenICam SFNC 機能用 USB3 Vision インターフェース
- 共通のソフトウェアでさまざまな Alvium カメラモデルの操作を可能にするプラットフォームコンセプト
- 産業用アプリケーション向けのネジ付き Micro-B USB 3.1 Gen 1 コネクター
- センサーとレンズのマウントを正確に調整
- 上部および下部に取り付け用の標準 M3 取り付け穴、前面取り付け用の標準 M2 取り付け穴を用意
- 組み込みおよびマシンビジョンアプリケーション両方に対応する産業用の性能

## ハードウェアオプション

- ハウジング：ベアボード、オープンハウジング、クローズドハウジング
- 多彩なレンズマウント：C マウント、CS マウント、S マウント
- USB コネクタの位置：バックパネルまたはカメラの左側（センサー側から見た場合）からの選択

製品コードや技術図面や質量などの技術データを含むハードウェアオプションの詳細については、[Alvium Cameras Hardware Options](#) ドキュメントを参照してください。

## 利用できるアクセサリ

- 三脚用アダプター
- 多様な長さのネジ付きコネクタの USB 3.1 Gen 1 ケーブル
- 多様な長さの I/O ケーブル
- 多様なレンズおよび焦点距離 2.97 ~ 12 mm の Allied Vision の S マウントレンズ

## 仕様

Alvium 1800 U-500	
インターフェース	USB3 Vision
解像度	2592 (H) × 1944 (V)
スペクトル範囲	300 ~ 1100 nm
センサー	ON Semi AR0521SR
センサータイプ	CMOS
シャッターモード	ローリング シャッター
センサーサイズ	Type 1/2.5
ピクセルサイズ	2.2 $\mu\text{m}$ × 2.2 $\mu\text{m}$
レンズマウント（利用可能）	C マウント、CS マウント、S マウント
フレームレート（フル解像度時）	67 fps at $\geq 200$ MByte/s、Mono8
ADC	10 Bit
画像バッファ（RAM）	256 KB
不揮発性メモリ（フラッシュ）	1024 KB

### 画像性能

画像性能データは、画像センサーとカメラの特性評価のための EMVA 1288 リリース 3.1 規格の評価方法に基づいています。測定値は、光学フィルターなしのフル解像度で測定されたモノクロモデルの典型的な値です。詳細については、セールスまたは AE にお問い合わせください。

量子効率@529 nm	79 %
ダークノイズ	5.9 $e^-$
飽和容量	9890 $e^-$
ダイナミックレンジ	63 dB
絶対感度閾値	7.1 $e^-$

### 出力

Bit 深度	最大 10 Bit
--------	-----------

## Alvium 1800 U-500

モノクロピクセルフォーマット	Mono8、Mono10
YUV カラーピクセルフォーマット	YCbCr411_8_CbYYCrYY、YCbCr422_8_CbYCrY、YCbCr8_CbYCr
RGB カラーピクセルフォーマット	BayerGR8、BayerGR10、BayerGR10p、BGR8、RGB8

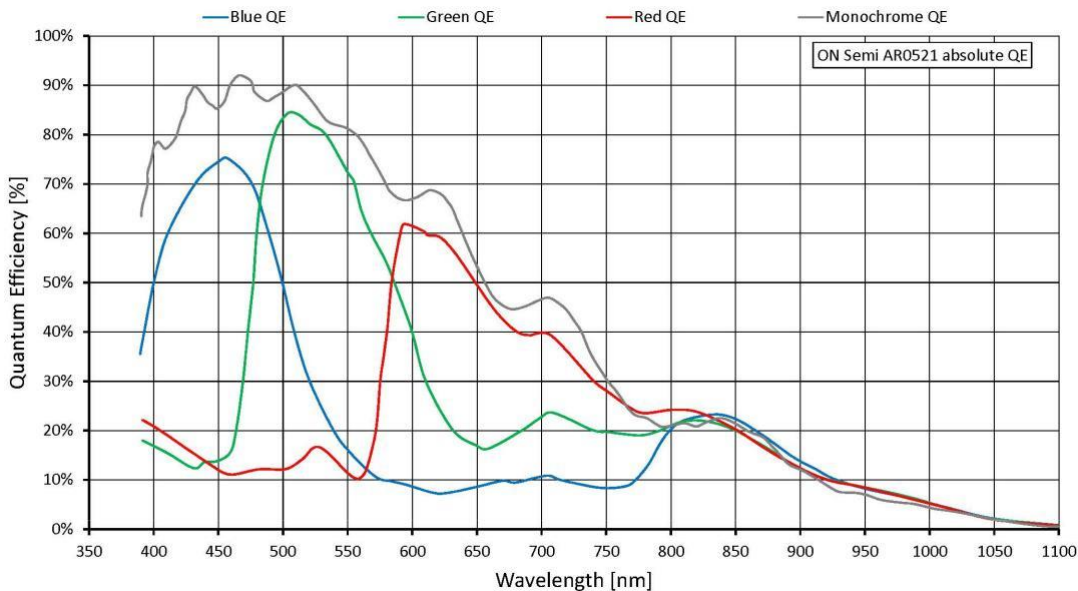
### 汎用入力/ 出力 (GPIO)

TTL I/O	4 個のプログラム可能な GPIO
---------	-------------------

### 動作条件およびサイズ

動作温度	+5℃～+65℃ (ハウジング温度)
電源条件 (DC)	パワーオーバー USB 3.1 Gen 1/ 外部電源 5.0 V
消費電力	USB パワー : 2.2 W (ティピカル) / 外部電源 : 2.4 W (ティピカル)
重量	15g (ベアボード)
ボディサイズ (L x W x H mm)	13 x 26 x 26 (標準ベアボード) 、13 x 30 x 26 (90°ベアボード)
規定	2011/65/EU、改訂版 2015/863/EU (RoHS)を含む

## 量子効率



## 機能

### 画像コントロール

#### 自動コントロール

- 自動露光
- 自動ゲイン
- 自動ホワイトバランス（カラーモデル）
- 自動機能領域コントロール
- 自動機能アルゴリズムコントロール

#### 他の画像コントロール

- ブラックレベル
- コントラスト
- 最大 5 x 5 のデベイヤー（カラーモデル）
- DPC（工場出荷時校正）
- 露光時間
- ゲイン
- ガンマ
- 色調（カラーモデル）
- 関心領域（ROI）
- X/Y 反転
- 彩度（カラーモデル）

### カメラコントロール

- 同期モード：トリガレディ、入力
- 温度監視（センサーボード）
- テスト画像
- LED 輝度コントロール
- ファームウェア更新

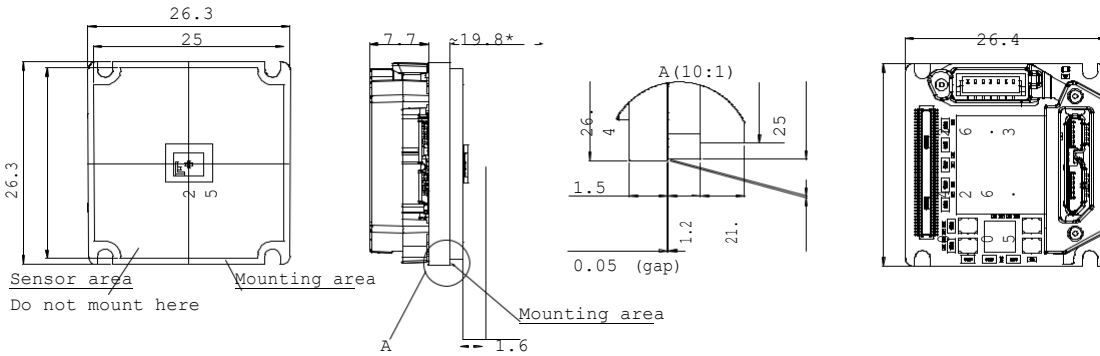
## 機構図



### カメラハードウェアオプション

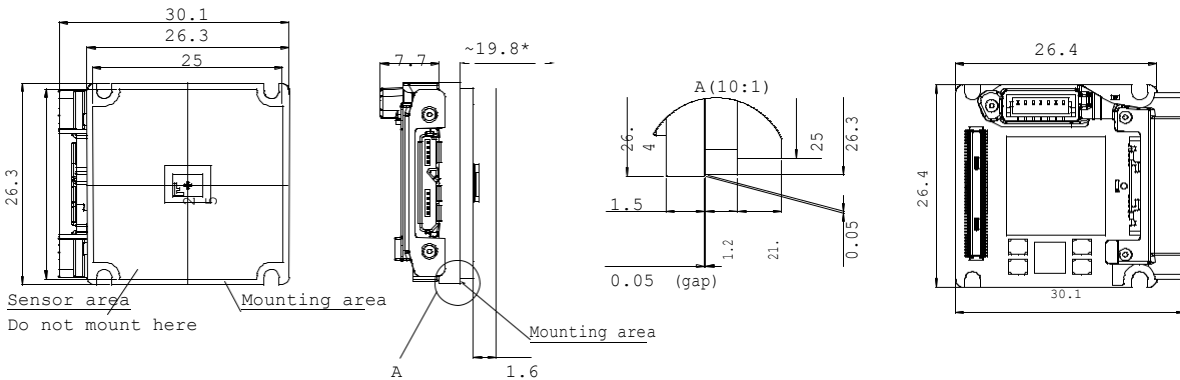
[Alvium Cameras Hardware Options](#) ドキュメントは、さまざまなレンズマウントを備えたベアボードカメラやオープンハウジングカメラなどのサブモデルについて説明しています。

#### Bare Board



\*Cマウントの機械的長さ、その他のマウントおよび詳細については、ユーザーガイドを参照してください。

#### Bare board 90°



\*Cマウントの機械的長さ、その他のマウントおよび詳細については、ユーザーガイドを参照してください