

 USB
VISION

Alvium 1800 U -1240

- IMX226 CMOS センサー
- ALVIUM 画像処理
- USB3 Vision カメラ
- 多様なハードウェアオプション

ハードウェアオプションがないモデル

IMX226 センサー搭載汎用 USB カメラ

Alvium USB カメラは、マシンビジョンと組み込みアプリケーションの両方で使用できるように設計されています。Alvium は、ホストに高画質を提供しワークロードを削減することにより、システム設計者間に革新をもたらします。革新的な ALVIUM システムオンチップ (SoC) は、ホストコンピューターの代わりにカメラに搭載された画像補正と前処理タスクを実行します。マシンビジョンカメラで一般的に使用されている FPGA とは異なり、ALVIUM SoC は非常に電力効率に優れています。Alvium を使用すると、ハードウェアとソフトウェアの統合を簡単に行うことができ、開発時間を短縮できます。

Sony IMX226 CMOS センサーは、12.2 メガピクセル、1 秒あたり 29 フレームの高品質なイメージングを可能にします。カラーモデルは IR カットフィルター付きで出荷され、モノクロおよび S マウントモデルはフィルターまたは保護ガラスなしで出荷されます。

メリットと機能

- モノクロ (1800 U-1240m) および カラー (1800 U-1240c) モデル
- オンボード画像処理の ALVIUM® テクノロジー
- GenICam SFNC 機能用 USB3 Vision インターフェース
- 共通のソフトウェアでさまざまな Alvium カメラモデルの操作を可能にするプラットフォームコンセプト
- 産業用アプリケーション向けのネジ付き Micro-B USB 3.1 Gen 1 コネクター
- センサーとレンズのマウントを正確に調整
- 上部および下部に取り付け用の標準 M3 取り付け穴、前面取り付け用の標準 M2 取り付け穴を用意
- 組み込みおよびマシンビジョンアプリケーション両方に対応する産業用の性能

ハードウェアオプション

- ハウジング：ベアボード、オープンハウジング、クローズドハウジング
- レンズマウント：Cマウント、CSマウント、Sマウント
- USBコネクタの位置：バックパネルまたはカメラの左側（センサー側から見た場合）からの選択

製品コードや技術図面や質量などの技術データを含むハードウェアオプションの詳細については、[Alvium Cameras Hardware Options](#)ドキュメントを参照してください。

利用できるアクセサリ

- 三脚
- 様々な長さのネジ付きコネクタの USB 3.1 Gen 1 ケーブル
- 様々な長さの I/O ケーブル
- 焦点距離 2.97-12 mm のさまざまなレンズおよび Allied Vision S マウントレンズ

仕様

Alvium 1800 U-1240

インターフェース	USB3 Vision
解像度	4024 (H) × 3036 (V)
スペクトル範囲	300 ~ 1100 nm
センサー	Sony IMX226
センサータイプ	CMOS
シャッターモード	グローバルリセットおよびローリングシャッター
センサーサイズ	Type 1.7
ピクセルサイズ	1.85 μm × 1.85 μm
レンズマウント（利用可能）	Cマウント、CSマウント、Sマウント
フレームレート（フル解像度時）	29 fps at ≥375 MByte/s、Mono8
ADC	10 Bit
画像バッファ（RAM）	256 KB
不揮発性メモリ（フラッシュ）	1024 KB

画像性能

画像性能データは、画像センサーとカメラの特性評価のための EMVA 1288 リリース 3.1 規格の評価方法に基づいています。測定値は、光学フィルターなしのフル解像度で測定されたモノクロモデルの典型的な値です。詳細については、セールスまたは AE にお問い合わせください。

量子効率@529 nm	74 %
ダークノイズ	4.8 e ⁻
飽和容量	10500 e ⁻
ダイナミックレンジ	65 dB

Alvium 1800 U-2050

絶対感度閾値 6.3 e⁻

出力

Bit 深度 最大 10 Bit

モノクロピクセルフォーマット Mono8、Mono10

YUV カラーピクセルフォーマット YCbCr411_8_CbYYCrYY、YCbCr422_8_CbYCrY、YCbCr8_CbYCr

RGB カラーピクセルフォーマット BayerGR8、BayerGR10、BayerGR10p、BGR8、RGB8

汎用入力/ 出力 (GPIO)

TTL I/O 4 個のプログラム可能な GPIO

動作条件およびサイズ

動作温度 +5°C ~ +65°C (ヒートシンク付きハウジング温度)

電源条件 (DC) パワーオーバー USB 3.1 Gen 1 / 外部電源 5.0 V

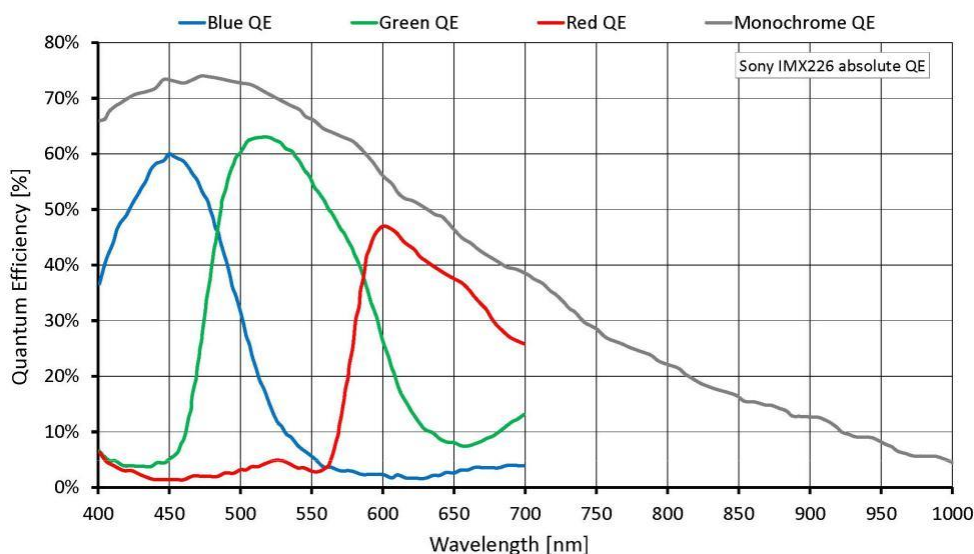
消費電力 USB パワー : 3.1W (ティピカル) / 外部電源 : 3.3 W (ティピカル)

重量 15g (ベアボード)

ボディサイズ (L x W x H mm) 13 x 26 x 26 (標準ベアボード) 、13 x 30 x 26 (90°ベアボード)

規定 2011/65/EU、改訂場 2015/863/EU (RoHS)を含む

量子効率



機能

画像コントロール

自動コントロール

- 自動露光
- 自動ゲイン
- 自動ホワイトバランス（カラーモデル）
- 自動機能領域コントロール
- 自動機能アルゴリズムコントロール

他の画像コントロール

- ブラックレベル
- コントラスト
- 最大 5 x 5 のデバイヤー（カラーモデル）
- DPC（工場出荷時校正）
- 露光時間
- ゲイン
- ガンマ
- 色調（カラーモデル）
- 関心領域（ROI）
- X/Y 反転
- 彩度（カラーモデル）

カメラコントロール

- 同期モード：トリガレディ、入力
- 温度監視（センサーボード）
- テスト画像
- LED 輝度コントロール
- ファームウェア更新

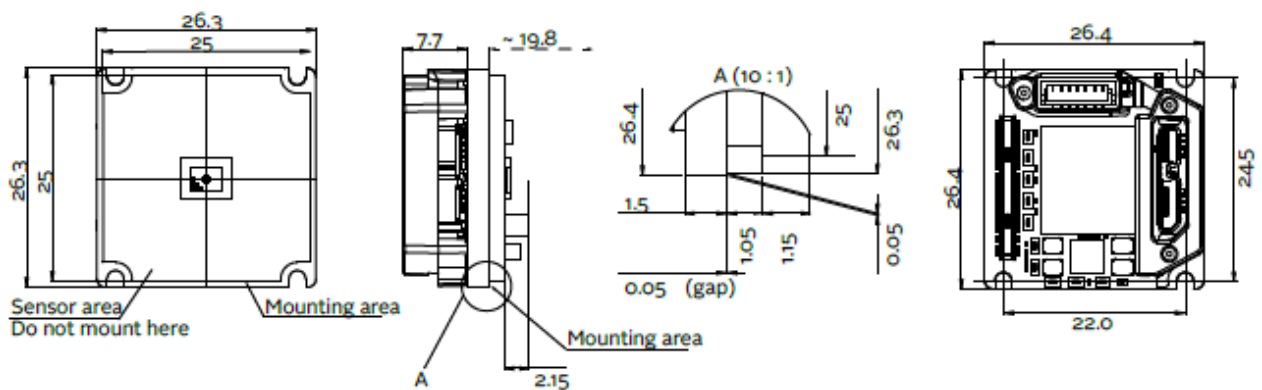
機構図



カメラハードウェアオプション

[Alvium Cameras Hardware Options](#) ドキュメントは、ベアボードやさまざまなレンズマウントを備えた

オープンハウジングカメラなどのサブモデルについて説明しています。



*センサーと電子部品は概要であり、モデルによって異なります