

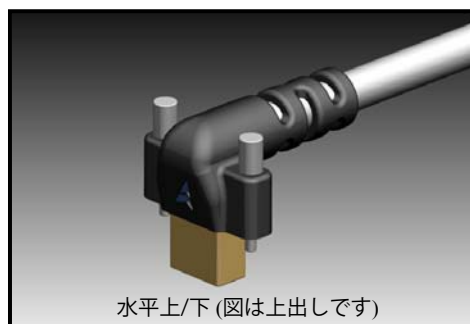
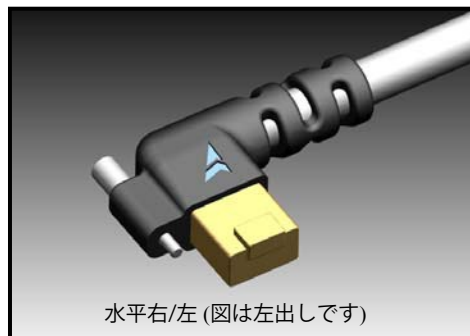
耐屈曲Gig Eケーブル -水平コネクタライトアングルタイプ- F-GEVPT*-xx-P

製品アウトライン

耐屈曲Gig Eケーブルはフレームグラバーを必要としないGig Eビジョンカメラを直接にコンピューターと繋ぐための工業用Gig E ケーブルとして開発されました。

上下左右ユニークな出し方向の低背コネクタはカメラ背面の狭小スペースの制限から解放します。低背コネクタにより狭小スペースで使用される従来のケーブル、コネクタ、カメラの煩わしさから排除します。つまみネジはサイクル運動および振動の環境でも確実にロックを保証します。

Intercon工業用の耐屈曲ケーブルは両端の反復運動およびひねり運動のテストが1200万回以上に達成しています。耐久性に優れたTPEジャケットの二重シールドケーブルは水、油および摩耗など様々な要素から保護します。



製品仕様

特 徴

- ・ オーバーモールド張力のがし
- ・ つまみネジで確実にロックが可能
- ・ 耐屈曲ケーブル仕様
- ・ 耐久性に優れたTPEジャケット
- ・ 二重シールド
- ・ RoHS準拠

ケーブル仕様

全径	0.245インチ
最大温度	80℃
ジャケット・カラー	黒
UL/CSA規定	Yes
最小屈曲半径	2.45インチ
難易性等級	CSA FT-1

プライマリコンポーネント

ケーブル	4対ペア
コネクタA	標準RJ45
コネクタB	標準RJ45

注文情報

型 番	概 要
F-GEVPT*-xx-P	耐屈曲 Gig E 水平コネクタライトアングルタイプ

*印を“R”は上向き、“L”は左向き、“U”は上向き、“D”は下向きに置き換えてください
xxを長さで置き換えてください。(最長の長さは60メートルです。)

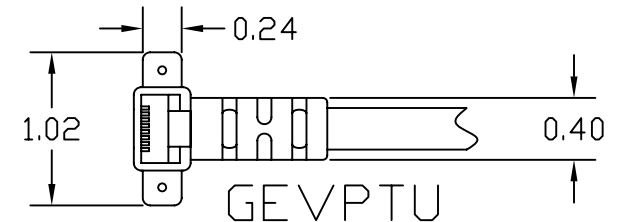
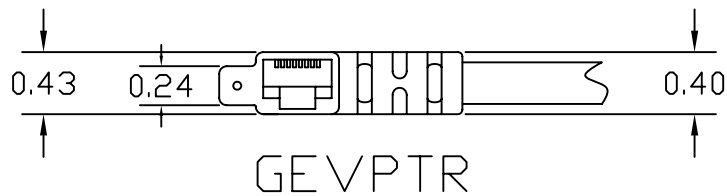
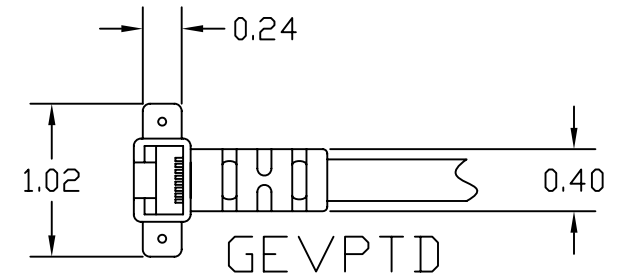
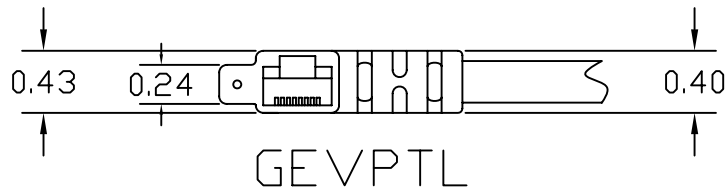
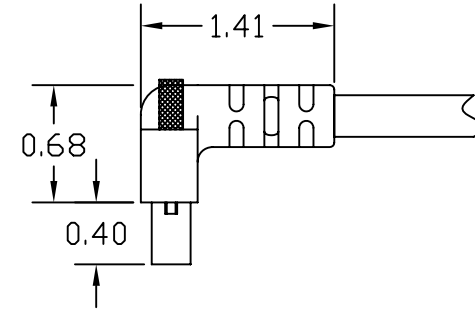
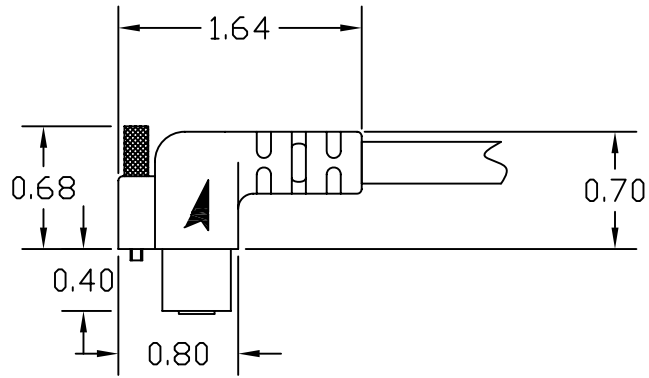


デルフトハイテック株式会社

〒211-0006川崎市中原区丸子通1-636
TEL: (044)455-0251 FAX: (044)434-3679
URL: www.dht.co.jp E-mail: sales@dht.co.jp

Print Revision

REV LETTER	Description	Date	Approval
A	INITIAL RELEASE	02/25/10	



Unless Otherwise Specified Dimensions are in Inches. Dimensions in [] are in Millimeters for customer reference only.

CABLE LENGTHS

< 1ft	+1 in / -0 in
> 1ft - 5ft	+2 in / -0 in
> 5ft - 10 ft	+4 in / -0 in
> 10ft	+6 in / -0 in
< 0.3 m	+25 mm / -0 mm
>0.3m - 1.5m	+50 mm / -0 mm
>1.5m - 3m	+100mm / -0mm
>3m	+150mm / -0mm

Do Not Scale Drawing.

Proprietary Note: Intercon Inc Proprietary Data. The data and information disclosed herein is furnished upon the following understanding and agreement: By acceptance of this document you agree that all right to the Drawings, Specifications, Processes, and other data contained therein, as well as the proprietary and novel features of the subject matter are reserved by Intercon Inc and disclosed in confidence. They are not to be disclosed to others unless and until expressly authorized by Intercon Inc.

Approvals
R+D
MFG

Intercon 1 Nortech Systems 7746 Goedderz Road Suite#110 Baxter, MN 56425 (218) 828-3157	
CUSTOMER	DESCRIPTION
INTERCON	R/A High Flex GigE cable
PART NUMBER	REVISION
GEVPT(UDLR) DIMS	A
DRAWN BY	SHEET
JE	10F1
02/25/10	