

Mako G

G-223B NIR



- ◇ 超小型デザイン
- ◇ IEEE1588 PTP
- ◇ PoE : パワーオーバーイーサネット
- ◇ CMOSIS/ams CMV2000 NIR 強化センサー

CMOSIS/ams CMV2000 CMOS センサー、NIR 最適化、グローバルシャッター

Mako G-223B NIR は、高品質タイプ 2/3 (対角 12.7 mm) CMOSIS / ams CMV2000 CMOS NIR 拡張センサーを組み込んだ GigE マシンビジョンカメラです。このカメラはフル解像度で 49.5fps、ROI 領域が小さくすれば、より高いフレームレートでの撮影が可能になります。

Mako G カメラは、多くのアナログカメラと同じ超小型フォームファクターと同じ取り付け位置を備えています。すべてのモデルには、パワーオーバーイーサネット、3 つの光絶縁出力、および 64 MB の画像バッファが搭載されています。正確に位置合わせされたセンサーにより、画質が向上します。デフォルトでは、NIR モデルは光学フィルターなしで出荷されます。

メリットおよび機能 :

- PoE 対応の GigE Vision インターフェース
- 工業用環境での安全操作のためネジ付き RJ45 コネクター
- 最大 100 m (CAT-6 を推奨) までケーブル長をサポート
- システム統合を簡単にする統合型 I/O 機能
- Trigger over Ethernet アクションコマンドにより、単一のケーブルソリューションでシステムコストを削減できます。
- IEEE 1588 高精度時間プロトコルにより、ネットワーク上の複数のカメラとデバイスを簡単に同期できます
- ポピュラーな C マウントレンズマウント
- ハウジングの上下部にある標準の M3 ネジまたはオプションの三脚アダプターを使用しカメラを簡単に取り付け
- Allied Vision の [Vimba SDK](#) との簡単なソフトウェア統合およびメジャーなサードパーティの画像処理ライブラリ ([party image-processing libraries](#)) との互換性
- ユーザー定義の欠陥ピクセルリストを管理してアプリケーションに一致させ、カメラのライフサイクルを最適化できる欠陥マスキングツールを使用した欠陥ピクセルマスキング機能。
- B270 保護ガラスとフィルターの選択 : Jenofilt 217 IR カットフィルター、Hoya C-5000 IR cut filter、RG715 IR パスフィルター または RG830 IR パスフィルター

レンズマウント並びに光学フィルターオプションは [Modular Concept](#) を参照して下さい。

他のオプションについては、[Customization and OEM Solutions](#) のウェブページを参照して下さい。

仕様

Mako G	G-223B NIR
インターフェース	IEEE 802.3 1000BASE-T、IEEE 802.3af (PoE)
解像度	2048 (H) × 1088 (V)
センサー	CMOSIS/ams CMV2000 NIR
センサータイプ	CMOS
シャッターモード	グローバルシャッター
センサーサイズ	2/3 インチ
ピクセルサイズ	5.5 μm × 5.5 μm
レンズマウント (利用可能)	C マウント、CS マウント、S マウント
フル解像度での最大フレームレート	49.5 fps
ADC	12 Bit
画像バッファ (RAM)	64 MByte

画像性能

画像パフォーマンスデータは、イメージセンサーとカメラの特性評価のための EMVA 1288 リリース 3.1 規格の評価方法に基づいています。測定値は、光学フィルターなしのフル解像度で測定された NIR モデルの典型的な値になります。詳細については、セールスまたは AE にお問い合わせください。

529 nm 時の量子効率	78%
850 nm 時の量子効率	42%
一時ダークノイズ	12.9 e ⁻
飽和容量	9300 e ⁻
ダイナミックレンジ	56.8 dB
絶対感度閾値	13.4 e ⁻

映像出力

Bit 深度	8/ 12 bit
モノクロピクセルフォーマット	Mono8、Mono12、Mono12Packed

汎用入力/ 出力 (GPIO)

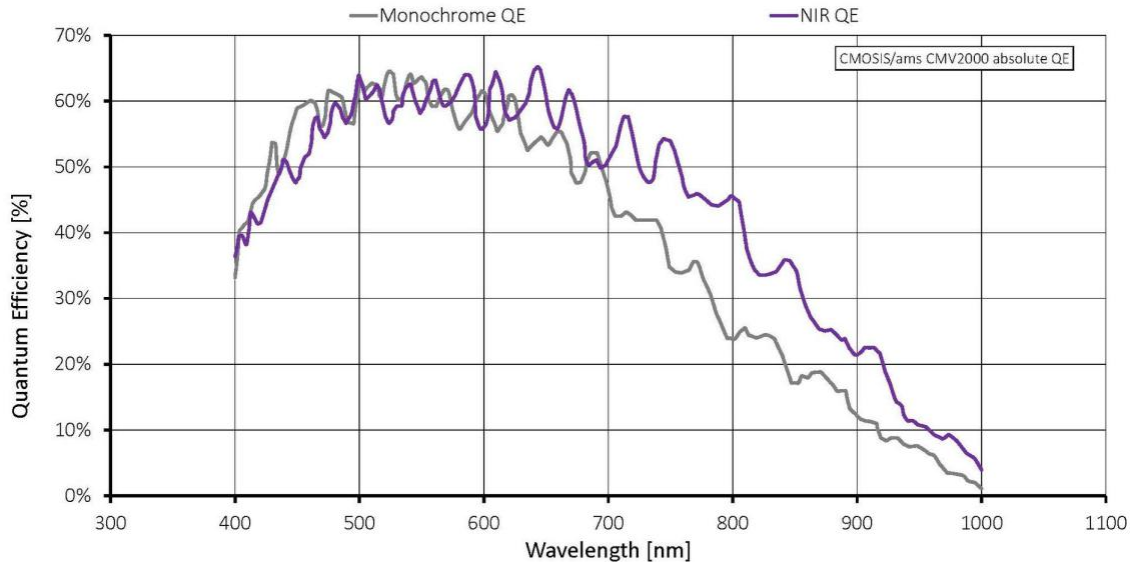
光学的絶縁 I/O	1 入力、3 出力
-----------	-----------

動作条件/ サイズ

動作温度	+5 °C ~ +45 °C ハウジングの温度
電源条件 (DC)	12 ~ 24 VDC AUX または 802.3at Type 1
消費電力	2.4 W (12 VDC 時) ; 2.8 W PoE
重量	80 g (C マウントを含む)

Mako G	G-223B NIR
ボディサイズ (L × W × H mm)	60.5 × 29.2 × 29.2 (コネクタを含む)
規定	CE : 2014/30/EU (EMC)、2011/65/EU、改訂版 2015/863/EU (RoHS)を含む ; FCC Class B ; CAN ICES-003

量子効率



機能

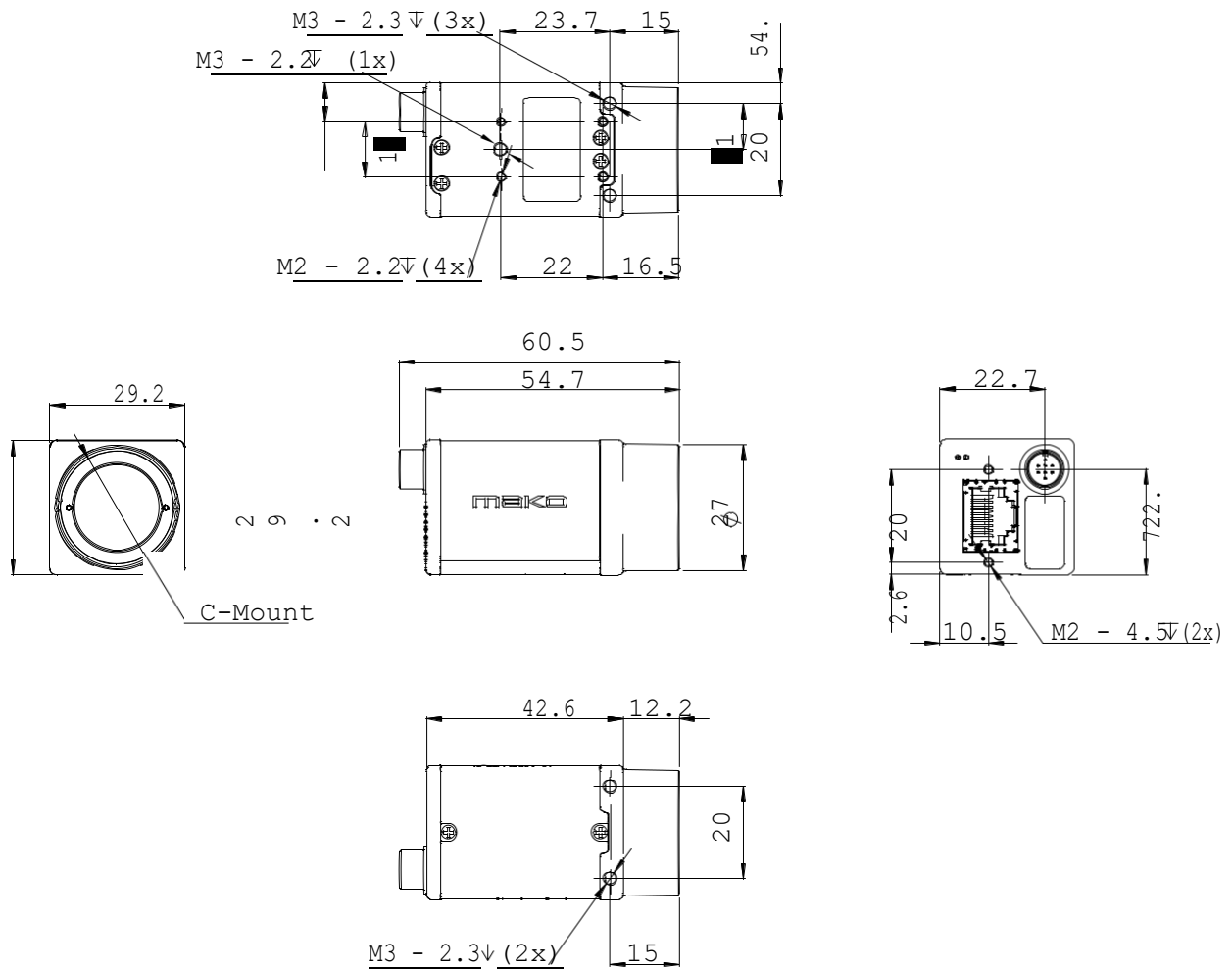
画像最適化機能

- 自動ゲイン（マニュアルゲインコントロール：0 ~ 26 dB；増加量 1 dB 毎）
- 自動露光（マニュアル露光コントロール：10 μ s ~ 153 s；増加量 1 μ s 毎）
- 欠陥ピクセルマスク（欠陥マスクローダーツールによるユーザー定義）
- ガンマ補正
- ビニング
- 1 個のルックアップテーブル
- ピースワイズリニア HDR モード
- 関心領域（ROI）、自動機能用の別の領域

カメラコントロール機能：

- イベントチャンネル
- 画像チャンクデータ
- IEEE1588 精密時間プロトコル
- ユーザーセットの保存可能
- StreamBytesPerSecond（バンド幅コントロール）
- ストリームホールド
- 同期モード：トリガレディ、入力、露光、読出し、画像、ストロボ、GPO
- 温度監視（本体のみ）
- Trigger over Ethernet アクションコマンド

機構図





アプリケーション

Mako G-223B は、次の幅広いアプリケーションに対して理想的なカメラです。

- ロボット
- 品質管理
- 検査、監視
- 産業用イメージング
- マシンビジョン
- 物流