

Mako G

G-131



- ◇ 超小型デザイン
- ◇ PoE : パワーオーバーイーサネット
- ◇ Teledyne e2v Sapphire CMOS センサー
- ◇ シャッターモードの切り替え可能
- ◇ フル解像度で 62 fps

GigE Vision カメラ、Teledyne e2v Sapphire CMOS センサー、62 fps

Mako G-131 は、高品質タイプ 1 / 1.8 (対角 8.7) の Teledyne e2v Sapphire EV76C560 CMOS センサーを組み込んだ 1.3 メガピクセルの GigE マシンビジョンカメラです。このカメラはフル解像度で、62fps で動作します。関心領域が小さいほど、高いフレームレートが可能になります。

Mako G カメラは、多くのアナログカメラと同じ超小型フォームファクターと同じ取り付け位置を備えています。すべてのモデルには、パワーオーバーイーサネット、3 つの光絶縁出力、および 64 MB の画像バッファが搭載されています。正確に位置合わせされたセンサーにより、画質が向上します。デフォルトでは、モノクロモデルは光学フィルターなしで出荷され、カラーモデルは Hoya C-5000 IR カットフィルター付きで出荷されます。

メリットおよび機能 :

- モノクロ (G-131B) およびカラー (G-131C) モデル
- PoE 対応の GigE Vision インターフェース
- 工業用環境での安全操作のためネジ付き RJ45 コネクター
- 最大 100 m (CAT-6 を推奨) までケーブル長をサポート
- システム統合を簡単にする統合型 I/O 機能
- ポピュラーな C マウントレンズマウント
- ハウジングの上下部にある標準の M3 ネジまたはオプションの三脚アダプターを使用しカメラを簡単に取り付け
- Allied Vision の [Vimba SDK](#) との簡単なソフトウェア統合およびメジャーなサードパーティの画像処理ライブラリ ([party image-processing libraries](#)) との互換性
- ユーザー定義の欠陥ピクセルリストを管理してアプリケーションに一致させ、カメラのライフサイクルを最適化できる欠陥マスクローダーツールを使用した欠陥ピクセルマスキング機能。
- B270 保護ガラスとフィルターの選択 : Jenofilt 217 IR カットフィルター、Hoya C-5000 IR cut filter、RG715 IR パスフィルター または RG830 IR パスフィルター

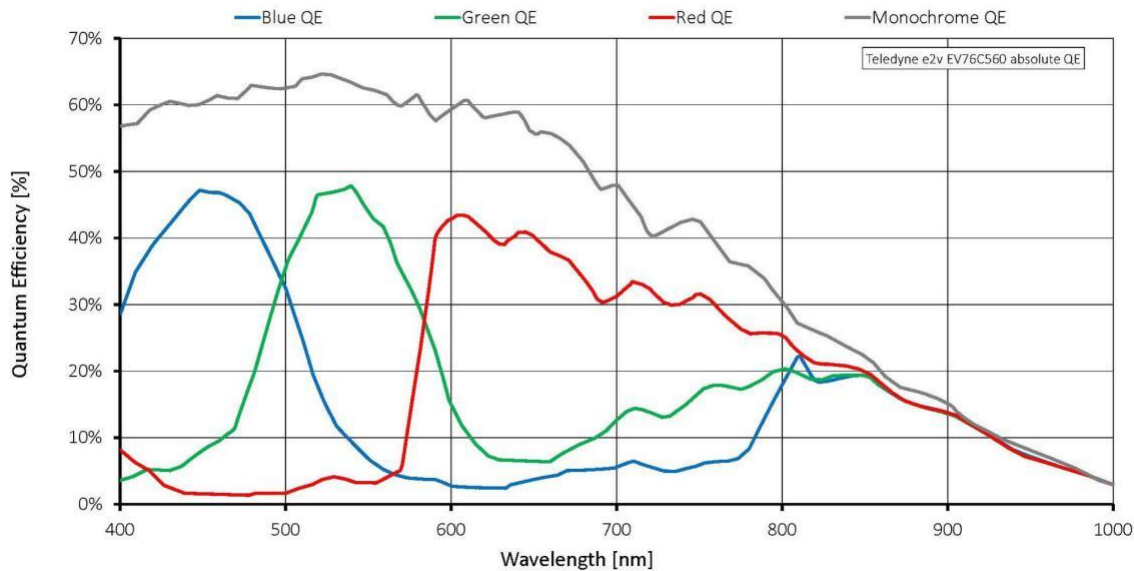
レンズマウント並びに光学フィルターオプションは [Modular Concept](#) を参照して下さい。

他のオプションについては、[Customization and OEM Solutions](#) のウェブページを参照して下さい。

Specifications

Mako G	G-131
インターフェース	IEEE 802.3 1000BASE-T、IEEE 802.3af (PoE)
解像度	1280 (H) × 1024 (V)
センサー	Teledyne e2v EV76C560
センサータイプ	CMOS
シャッターモード	グローバル、グローバル リセット および ローリングシャッター
センサーサイズ	1/1.8 インチ
ピクセルサイズ	5.3 μm × 5.3 μm
レンズマウント (利用可能)	C マウント、CS マウント、S マウント
フル解像度での最大フレームレート	62 fps
ADC	10 Bit
画像バッファ (RAM)	64 MByte
画像性能	
画像性能データは、画像センサーとカメラの特性評価のための EMVA 1288 リリース 3.1 規格の評価方法に基づいています。測定値は、光学フィルタなしのフル解像度で測定されたモノクロモデルの典型的な値です。詳細については、セールスまたは AE にお問い合わせください。	
529 nm の量子効率	58 %
一時的ダークノイズ	25.7 e ⁻
飽和容量	9800 e ⁻
ダイナミックレンジ	51.4 dB
絶対感度閾値	26.4 e ⁻
映像出力	
Bit 深度	8/10 Bit
モノクロピクセルフォーマット	Mono8、Mono10
YUV カラーピクセルフォーマット	YUV411Packed、YUV422Packed、YUV444Packed
RGB カラーピクセルフォーマット	RGB8Packed、BGR8Packed
Raw ピクセルフォーマット	BayerBG8、BayerBG10
汎用入力/ 出力 (GPIO)	
光学的絶縁 I/O	1 入力、3 出力
動作条件/ サイズ	
動作温度	+5 °C ~ +45 °C ハウジング部の温度
電源条件 (DC)	12 ~ 24 VDC AUX また 802.3at Type 1 PoE
消費電力	2.0 W (12 VDC 時) ; 2.8 W PoE
重量	80 g (C マウントを含む)
ボディサイズ (L × W × H mm)	60.5 × 29.2 × 29.2 (コネクタを含む)
Mako G	G-131
規定	CE: 2014/30/EU (EMC)、2011/65/EU、 改訂版 2015/863/EU (RoHS)を含む ; FCC Class B ; CAN ICES-003

量子効率



機能

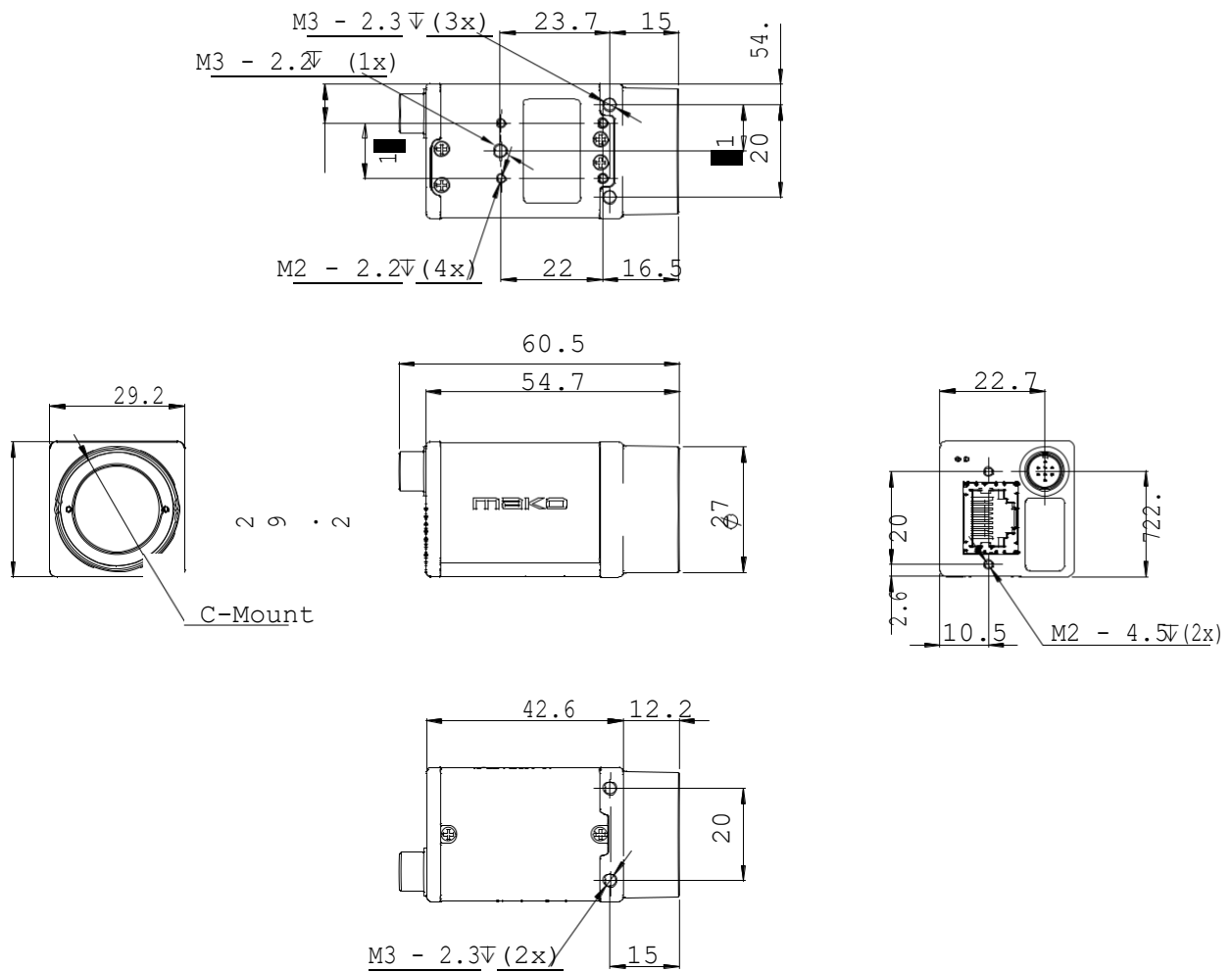
画像最適化機能:

- 自動ゲイン (マニュアルゲインコントロール : 0 ~ 24 dB ; 増加量 1 dB 毎)
- 自動露光 (露光時間制御は、ピクセルフォーマットにより変化)
- 自動ホワイトバランス (G-131C のみ)
- ビニング (1 x 1 または 2 x 2 ビニング)
- カラー補正、色調、彩度 (G-131C のみ)
- デシメーション
- 欠陥ピクセルマスク (欠陥マスクローダーツールでユーザーが定義)
- ガンマ補正
- 1 個のルックアップテーブル
- 関心領域 (ROI) 、自動機能用の別の領域
- X/ Y 転換

カメラコントロール機能 :

- イベントチャンネル
- 画像チャンクデータ
- ユーザーセットの保存可能
- StreamBytesPerSecond (バンド幅コントロール)
- ストリームホールド
- 同期モード : トリガレディ、入力、露光、読出し、画像、ストロボ、GPO
- 温度監視 (本体のみ)

機構図





アプリケーション

Mako G-131 は、次の幅広いアプリケーションに対して理想的なカメラです。

- ロボット
- 品質管理
- 検査、監視
- 産業用イメージング
- マシンビジョン
- 物流