



# CAMERA LINK MACHINE VISION CABLES

## PART NUMBER REFERENCE



### コネクタタイプの選択 : 端子"1"

MDRオスストレート引出し = 1	MDRオス左引き出しネジ付き = 11
MDRメスストレート引出し = 2	HDR/ SDRメスストレート引出し = 12
MDRオスロープロファイルライトアングル上引出し = 3	HDR/ SDRオス135°左上方引出し = 13
MDRオスロープロファイルライトアングル下引出し = 4	HDR/ SDRオス135°左上下引出し = 14
HDR/ SDRオスストレート引出し = 5	HDR/ SDR 14ピンPoCLストレート引出しネジ付き = 15
HDR/ SDRオスライトアングル上引出しネジ付き = 6	MDRラッチタイプダイキャストストレート引出し = 16
HDR/ SDRオスライトアングル下引出しネジ付き = 7	HDR/ SDRオスライトアングル右引き出しネジ付き = 17
HDR/ SDRオスライトアングル拡張プロファイル上引出しネジ付き = 8	HDR/ SDRオスライトアングル左引き出しネジ付き = 18
HDR/ SDRオスライトアングル拡張プロファイル下引出しネジ付き = 9	HDR/ SDRライトアングル上引出しネジ付き = 19
MDRオス右引き出しネジ付き = 10	HDR/ SDRライトアングル下引出しネジ付き = 20

w/Recessed Screws = 20

### ケーブルタイプの選択 :

HIFLEX (Robotic / C-Track) = 1	30 AWG (Robotic / C-Track) = 3	PoCL Lite = 5
HIFLEX PoCL (Robotic / C-Track) = 2	30 AWG PoCL (Robotic / C-Track) = 4	

### コネクタタイプの選択 : 端子"2"

MDRオスストレート引出し = 1	MDRオス左引き出しネジ付き = 11
MDRメスストレート引出し = 2	HDR/ SDRメスストレート引出し = 12
MDRオスロープロファイルライトアングル上引出し = 3	HDR/ SDRオス135°左上方引出し = 13
MDRオスロープロファイルライトアングル下引出し = 4	HDR/ SDRオス135°左上下引出し = 14
HDR/ SDRオスストレート引出し = 5	HDR/ SDR 14ピンPoCLストレート引出しネジ付き = 15
HDR/ SDRオスライトアングル上引出しネジ付き = 6	MDRラッチタイプダイキャストストレート引出し = 16
HDR/ SDRオスライトアングル下引出しネジ付き = 7	HDR/ SDRオスライトアングル右引き出しネジ付き = 17
HDR/ SDRオスライトアングル拡張プロファイル上引出しネジ付き = 8	HDR/ SDRオスライトアングル左引き出しネジ付き = 18
HDR/ SDRオスライトアングル拡張プロファイル下引出しネジ付き = 9	HDR/ SDRライトアングル上引出しネジ付き = 19
MDRオス右引き出しネジ付き = 10	HDR/ SDRライトアングル下引出しネジ付き = 20

w/Recessed Screws = 20

### オプション : ケーブル長 (m)

#### フィジカル

- ケーブルカラー : ブラック (黒)
- シェルカラー : ブラック (黒)
- シェル構成 : ポリウレタンでプレモールド、フルシールドおよびブラックPVCでオーバーモールド
- ケーブル構成 : Automated Imaging Association Camera Linkに準拠
- スキュー内ペア : 最大35 ps/m スキューチャンネルチップセット毎 : 最大50 ps/m
- すべてのケーブルはCamera Linkで認証

Temp: 8-14-19

## コネクタタイプオプション :

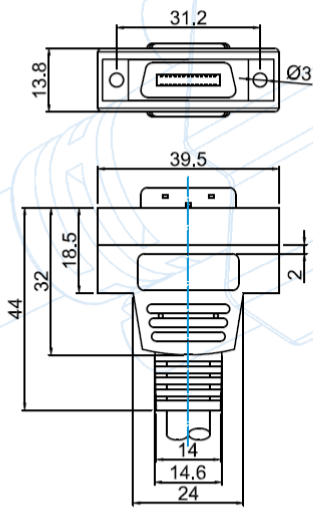


\* コネクタ-#12および16は、ケーブルタイプ3と4のみ互換性があります。

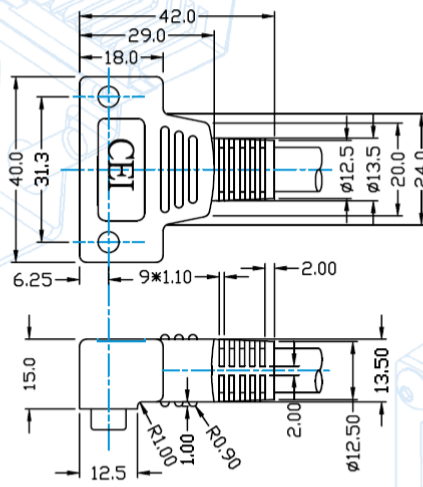
\*\* ケーブルタイプ 5 はコネクタ-#15にのみ互換性があります。

See pages 4 – 5 for profile drawings.

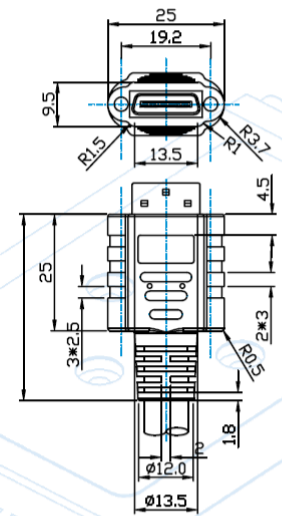
Temp:  
8-14-19



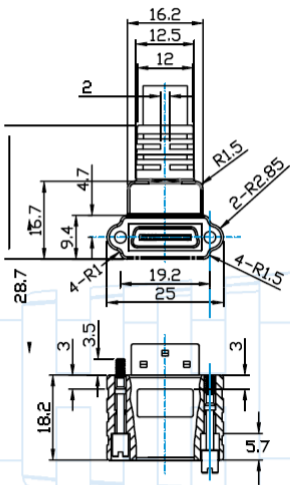
PROFILES 1 & 2



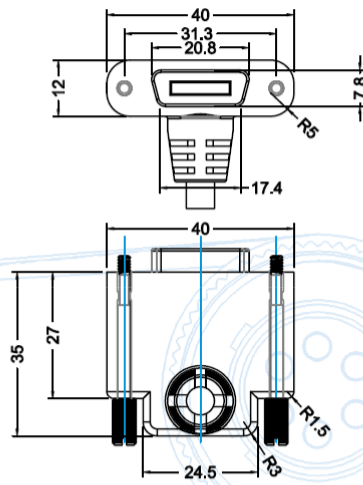
PROFILES 3 & 4



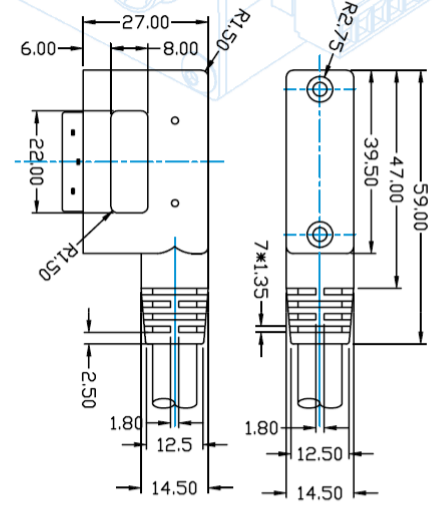
PROFILE 5



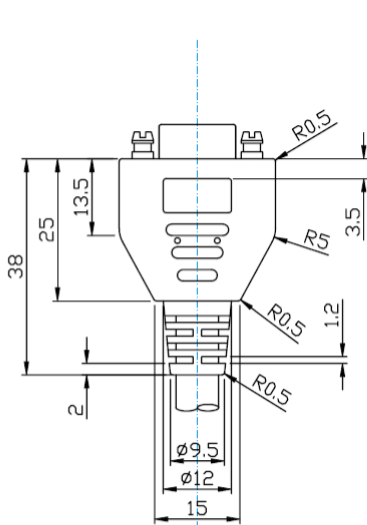
PROFILES 6 & 7



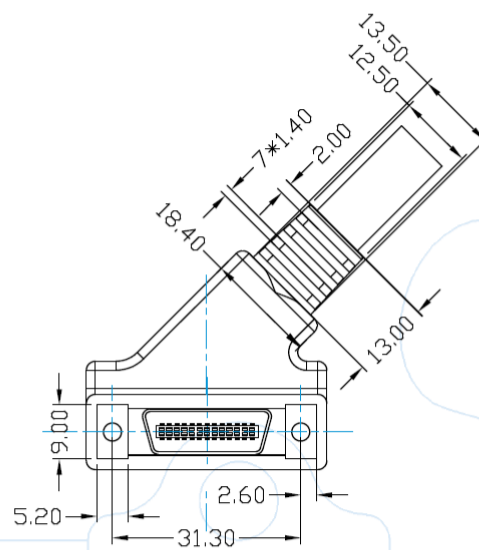
PROFILES 8 & 9



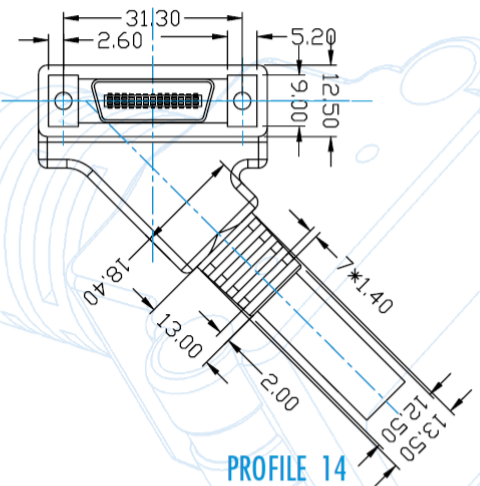
PROFILES 10 & 11



PROFILE 12

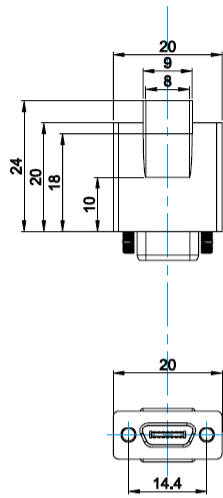


PROFILE 13

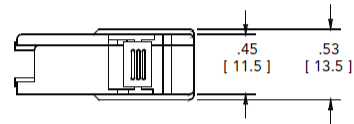
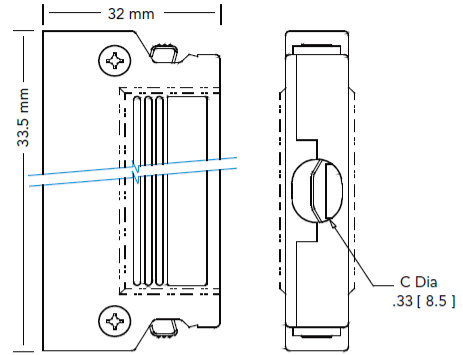


PROFILE 14

Temp: 8-14-19

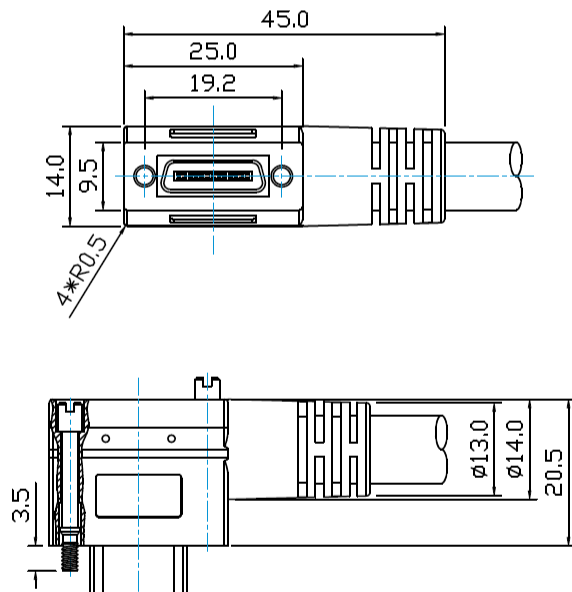


PROFILE 15

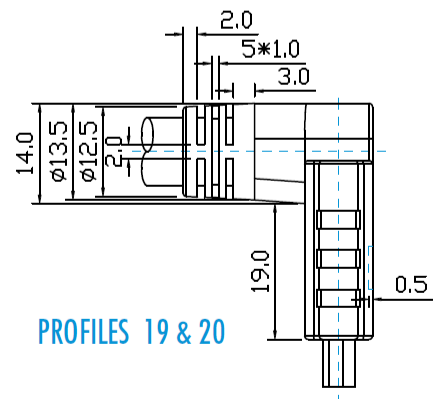
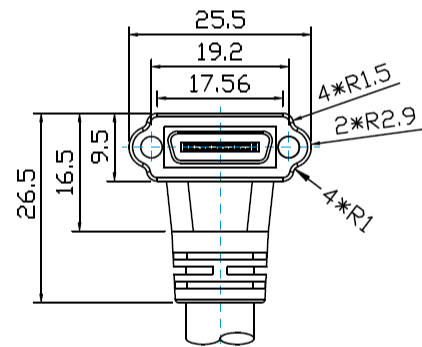


Assembled Junction Shell

PROFILE 16



PROFILES 17 & 18



PROFILES 19 & 20

Temp: 8-14-19