

 USB  
VISION

# Alvium 1800 U

## -158

- IMX273 CMOS センサー
- ALVIUM 画像処理
- USB3 Vision カメラ
- 様々なハードウェアオプション

### ハードウェアオプションがないモデル

## IMX273 センサー搭載汎用 USB カメラ

Alvium USB カメラは、マシンビジョンと組み込みアプリケーションの両方で使用するように設計されています。Alvium は、ホストに高画質を提供しワークロードを削減することにより、システム設計者間に革新をもたらします。革新的な ALVIUM システムオンチップ (SoC) は、ホストコンピューターの代わりにカメラに搭載された画像補正と前処理タスクを実行します。マシンビジョンカメラで一般的に使用されている FPGA とは異なり、ALVIUM SoC は非常に電力効率に優れています。Alvium を使用すると、ハードウェアとソフトウェアの統合を簡単に行うことができ、最終的に開発時間を短縮できます。Sony IMX392 CMOS センサーは、2.4 メガピクセルと毎秒 126 フレームのイメージングを可能にします。カラーモデルは IR カットフィルター付きで出荷され、モノクロおよび S マウントモデルはフィルターまたは保護ガラスなしで出荷されます。

### メリットと機能

- モノクロ (1800 U-158m) および カラー (1800 U-158c) モデル
- オンボード画像処理の ALVIUM® テクノロジー
- GenICam SFNC 機能用 USB3 Vision インターフェース
- 共通のソフトウェアでさまざまな Alvium カメラモデルの操作を可能にするプラットフォームコンセプト
- 産業用アプリケーション向けのネジ付き Micro-B USB 3.1 Gen 1 コネクター
- センサーとレンズのマウントを正確に調整
- 上部および下部取り付け用の標準 M3 取り付け穴、前面取り付け用の標準 M2 取り付け穴を用意
- 組み込みおよびマシンビジョンアプリケーション両方に対応する産業用の性能

## ハードウェアオプション

- ハウジング：ベアボード、オープンハウジング、クローズドハウジング
- レンズマウント：C マウント、CS マウント、S マウント
- USB コネクターの位置：バックパネルまたはカメラの左側（センサー側から見た場合）からの選択

製品コードや技術図面や質量などの技術データを含むハードウェアオプションの詳細については、[Alvium Cameras Hardware Options](#) ドキュメントを参照してください。

## 利用できるアクセサリ

- 三脚
- 様々な長さのネジ付きコネクターの USB 3.1 Gen 1 ケーブル
- 様々な長さの I/O ケーブル
- 様々なレンズおよび焦点距離 2.97 12 mm の Allied Vision の S マウントレンズ

## 仕様

<b>Alvium 1800 U</b>	<b>-158</b>
インターフェース	USB3 Vision
解像度	1456 (H) × 1088 (V)
スペクトル範囲	300 ~ 1100 nm
センサー	Sony IMX273
センサータイプ	CMOS
シャッターモード	グローバル シャッター
センサータイプ	Type 1/2.9
ピクセルサイズ	3.45 μm × 3.45 μm
レンズマウント（利用可能）	C マウント、CS マウント、S マウント
フル解像度での最大フレームレート	150 fps at ≥300 MByte/s、Mono8
ADC	12 Bit
画像バッファ（RAM）	256 KB
不揮発性メモリ（フラッシュ）	1024 KB

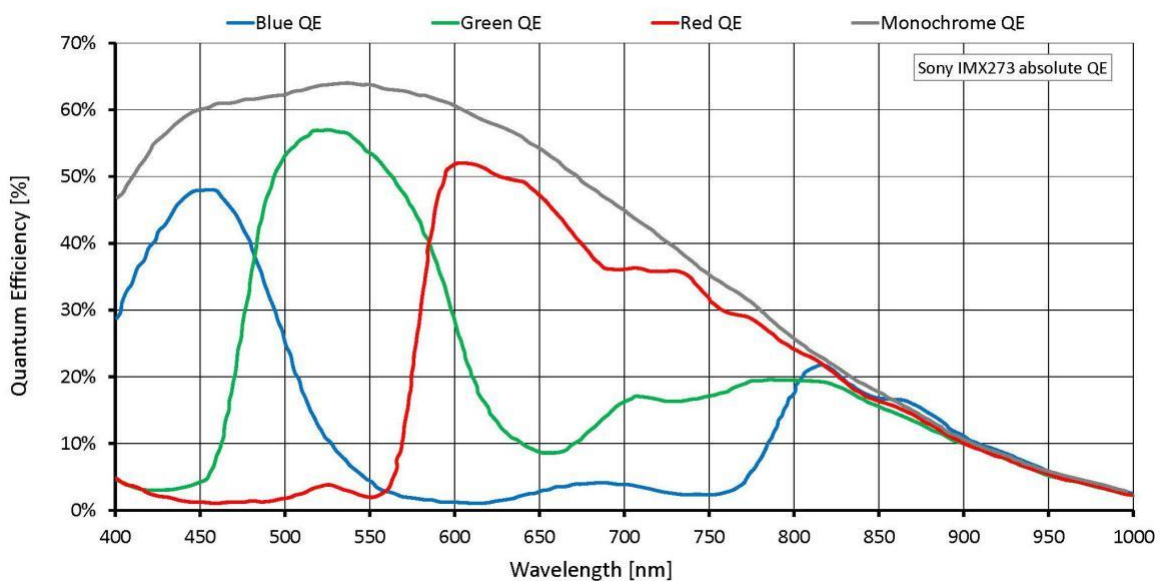
### 画像性能

画像性能データは、画像センサーとカメラの特性評価のための EMVA 1288 リリース 3.1 規格の評価方法に基づいています。測定値は、光学フィルターなしのフル解像度で測定されたモノクロモデルの典型的な値です。詳細については、セールスまたは AE にお問い合わせください。

529 nm の量子効率	64 %
一時的ダークノイズ	2.1 e <sup>-</sup>
飽和容量	10400 e <sup>-</sup>
ダイナミックレンジ	72 dB

<b>Alvium 1800 U</b>	<b>-158</b>
絶対感度閾値	2.7 e <sup>-</sup>
	<b>出力</b>
Bit 深度	最大 12 Bit
モノクロピクセルフォーマット	Mono8, Mono10, Mono12, Mono12p
YUV カラーピクセルフォーマット	YCbCr411_8_CbYYCrYY, YCbCr422_8_CbYCrY, YCbCr8_CbYCr
RGB カラーピクセルフォーマット	BayerGR8, BayerGR10, BayerGR10p, BayerRG12, BayerRG12p, BGR8, RGB8
<b>汎用入力/ 出力 (GPIO)</b>	
TTL I/O	4 個のプログラム可能な GPIO
<b>動作条件およびサイズ</b>	
動作温度	+5°C ~ +65°C (ハウジング温度)
電源条件 (DC)	パワーオーバー USB 3.1 Gen 1/ 外部電源 5.0 V
消費電力	USB パワー : 2.5W (ティピカル) / 外部電源 : 2.6 W (ティピカル)
重量	15g (ベアボード)
ボディサイズ (L x W x H mm)	13 x 26 x 26 (標準ベアボード) 、13 x 30 x 26 (90°ベアボード)
規定	2011/65/EU、改訂場 2015/863/EU (RoHS)を含む

## 量子効率



## 機能

### 画像コントロール

#### 自動コントロール

- 自動露光
- 自動ゲイン
- 自動ホワイトバランス（カラーモデル）
- 自動機能領域コントロール
- 自動機能アルゴリズムコントロール

#### 他の画像コントロール

- ブラックレベル
- コントラスト
- 最大 5 x 5 のデベイヤー（カラーモデル）
- DPC（工場出荷時校正）
- 露光時間
- ゲイン
- ガンマ
- 色調（カラーモデル）
- 関心領域（ROI）
- X/Y 反転
- 彩度（カラーモデル）

### カメラコントロール

- 同期モード：トリガレディ、入力
- 温度監視（センサーボード）
- テスト画像
- LED 輝度コントロール
- ファームウェア更新

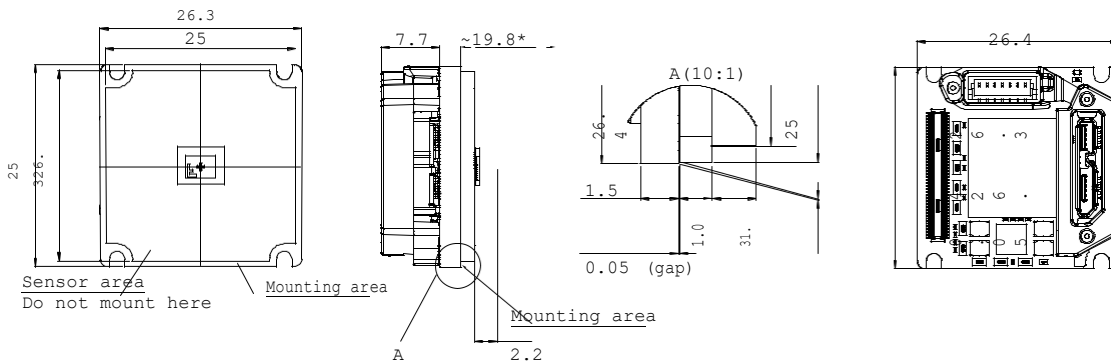
## 機構図



### カメラハードウェアオプション

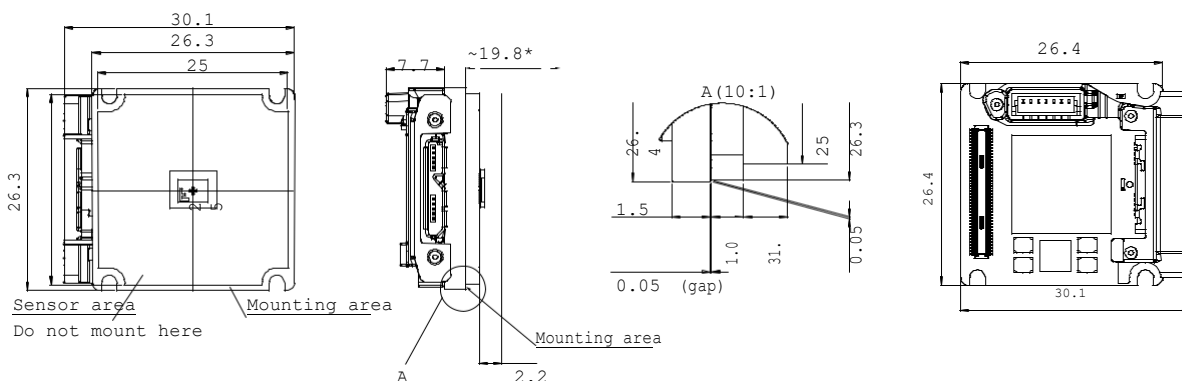
[Alvium Cameras Hardware Options](#) ドキュメントは、ベアボードやさまざまなレンズマウントを備えたオープンハウジングカメラなどのサブモデルについて説明しています。

#### ベアボード



\*機構図の長さは C マウント向けであり、他のマウントおよび詳細はユーザーガイドを参照して下さい。

#### ベアボード 90°



\*機構図の長さは C マウント向けであり、他のマウントおよび詳細はユーザーガイドを参照して下さい。