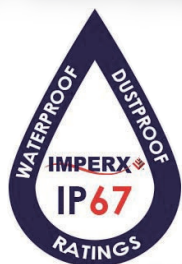


過酷な環境のために設計された PoE対応 IP67 マシンビジョンカメラ

IMPERX
Industrial Cameras & Imaging Systems



GigE
VISION

PoE
POWER OVER ETHERNET



Imperx 社製 IP67 カメラは、卓越したイメージング性能、産業用途向けの IP67 規格ハウジング、軽量コンパクト 42 x 48 mm サイズ、広い動作環境温度範囲に対応し、過酷な環境向けに設計された PoE 対応 GEV、および GenICam 準拠のマシンビジョンカメラです。

- IP67 規格のハウジング
- 優れた防塵、防侵水性能
- PoE 対応 GigE Vision
- C マウントレンズ対応

- Sony Pregius グローバルシャッター CMOS
- 3MP ~ 12MP 各種解像度
- -40°C ~ 70°C の環境温度に対応
- 現場でファームウェアアップグレード可能

型名	画素数	解像度	センサーサイズ	センサー	センサータイプ	オプティカルフォーマット	フレームレート	出力インターフェース
IP67-C1911	2.86 MP	1944 x 1472	4.5 μm	Sony Pregius IMX-429	モノクロ、カラー	2/3"	40fps	GigE Vision® (GigE) w/ PoE
IP67-C2010	3 MP	2064 x 1544	3.45 μm	Sony Pregius IMX-265	モノクロ、カラー	1/1.8"	36fps	GigE Vision® (GigE) w/ PoE
IP67-C2410	5 MP	2464 x 2056	3.45 μm	Sony Pregius IMX264	モノクロ、カラー	2/3"	22fps	GigE Vision® (GigE) w/ PoE
IP67-C3210	7.1 MP	3216 x 2208	4.5 μm	Sony Pregius IMX428	モノクロ、カラー	1.1"	16fps	GigE Vision® (GigE) w/ PoE
IP67-C4010	9 MP	4112 x 2176	3.45 μm	Sony Pregius IMX267	モノクロ、カラー	1"	13.2fps	GigE Vision® (GigE) w/ PoE
IP67-C4110	12 MP	4112 x 3008	3.45 μm	Sony Pregius IMX304	モノクロ、カラー	1.1"	9.6fps	GigE Vision® (GigE) w/ PoE



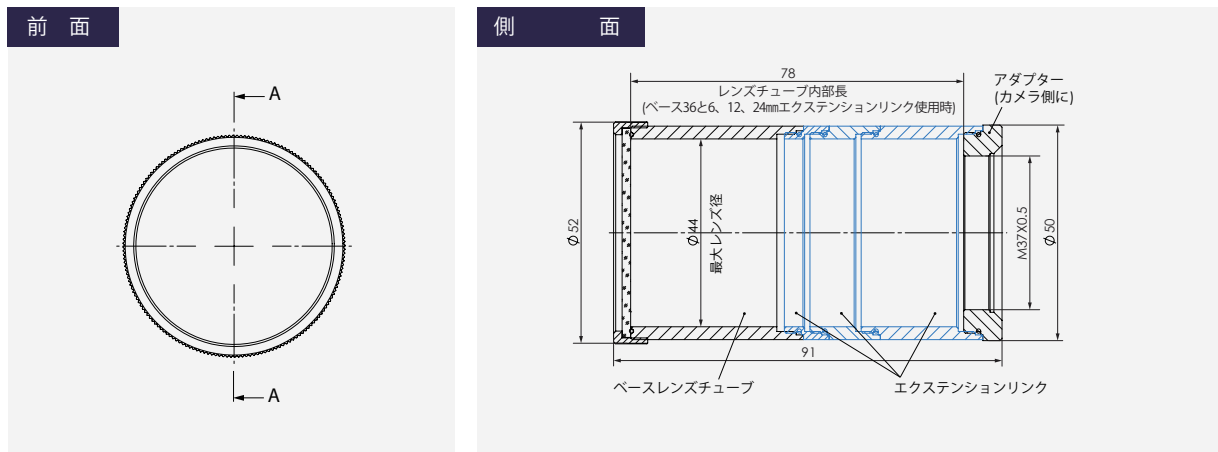
IP67 Cマウントレンズチューブ

型名	内径	外形	内部長さ	ガラス窓
Tube-44MM-0036 (*)	Ø 44 mm	Ø 50 mm	36 mm	疎油性コーティング クリアガラス, Ø 49 mm x 2 mm
Tube-44MM-0042	Ø 44 mm	Ø 50 mm	42 mm	疎油性コーティング クリアガラス, Ø 49 mm x 2 mm
Tube-44MM-0048	Ø 44 mm	Ø 50 mm	48 mm	疎油性コーティング クリアガラス, Ø 49 mm x 2 mm
Tube-44MM-0054	Ø 44 mm	Ø 50 mm	54 mm	疎油性コーティング クリアガラス, Ø 49 mm x 2 mm
Tube-44MM-0060	Ø 44 mm	Ø 50 mm	60 mm	疎油性コーティング クリアガラス, Ø 49 mm x 2 mm
Tube-44MM-0066	Ø 44 mm	Ø 50 mm	66 mm	疎油性コーティング クリアガラス, Ø 49 mm x 2 mm
Tube-44MM-0072	Ø 44 mm	Ø 50 mm	72 mm	疎油性コーティング クリアガラス, Ø 49 mm x 2 mm
Tube-44MM-0078	Ø 44 mm	Ø 50 mm	78 mm	疎油性コーティング クリアガラス, Ø 49 mm x 2 mm
Tube-64MM-0080	Ø 64 mm	Ø 70 mm	80 mm	疎油性コーティング クリアガラス, Ø 49 mm x 2 mm

*デフォルトとなります。カスタマイズレンズチューブにつきましては、お気軽にご相談ください。

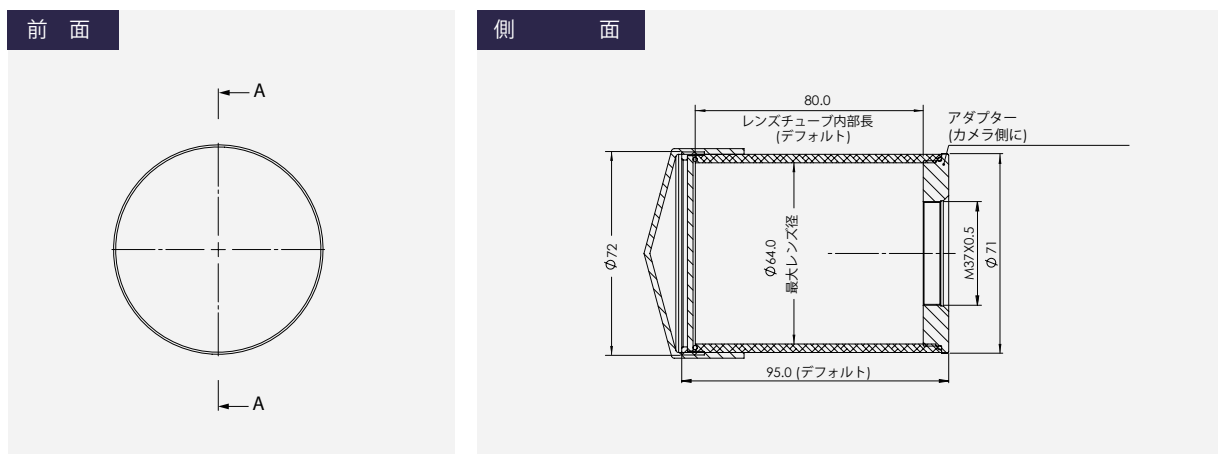
寸法

IP67 Cマウントレンズ、内径 44 mm



ベースレンズチューブの長さは36 mmとなります。
その他の長さは、エクステンションリンクを使うことで調整できます。

IP67 Cマウントレンズ、内径 64 mm



デルフトハイテック株式会社

〒211-0006 神奈川県川崎市中原区丸子通1-636
TEL:044-455-0251 FAX:044-434-3679

製品についてお問い合わせ先

E-mail: sales@dht.co.jp
<http://www.dht.co.jp>