



Goldeye

G-033 TEC1

- ◇ Fast GigE Vision InGaAs SWIR カメラ
- ◇ VGA 解像度
- ◇ コンパクトな産業向け設計、ファン無し
- ◇ パワーオーバーイーサネット

Goldeye G-033 TEC1 : 高速 VGA InGaAs カメラ

Goldeye G-033 TEC1 高速カメラは、GigE Vision インターフェースを備えた最速の VGA 解像度の短波赤外線カメラ（SWIR）です。フル解像度で最大 301 fps のフレームレートにより、幅広いアプリケーションフィールドに対応してプロセスを高速化できます。

カメラをシステムに統合する時間と費用を節約：小さなフォームファクターと複数の取り付けオプションにより、コンパクトなシステム設計にカメラを簡単に適合させることができます。さらに、Power over Ethernet と統合的な I / O 制御オプションを含む標準化された GigE Vision インターフェースは、ソフトウェアソリューションへの接続と他のシステムコンポーネントとの同期を簡素化します。

統合された熱電センサー冷却（TEC）と複数のオンボード画像補正機能は、Goldeye の卓越した画像品質に貢献しています。

Goldeye SWIR カメラで目に見えないものをもっと明らかにしましょう！

メリットと機能

- コンパクトな産業用設計
- フル解像度で最大 301 fps
- パワーオーバーイーサネットをサポートした GigE Vision インターフェース
- オプションで統合型 I/O コントロール
- オンボードの自動画像補正
- 安定したセンサー冷却、ファン無し
- 拡張動作温度範囲

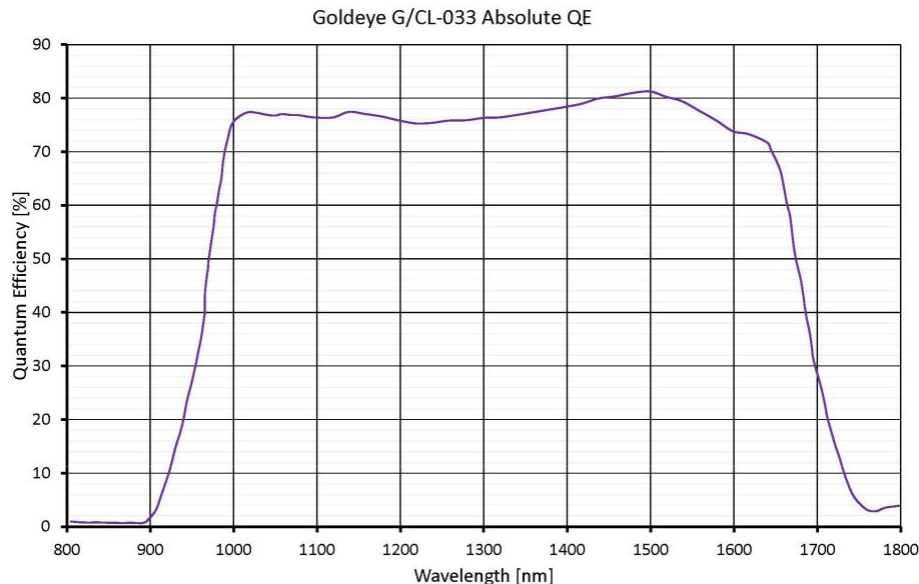
ハードウェアオプション

- 多様なレンズマウント：C マウントで利用可能。リクエストに応じて F マウントおよび M42 マウントを利用可能。

仕様

| Goldeye | G-033 TEC1 |
|--------------------------|---|
| インターフェース | IEEE 802.3 1000BASE-T、IEEE 802.3af (PoE) |
| 解像度 | 640 (H) × 512 (V) |
| スペクトル範囲 | 900 nm ~ 1700 nm |
| センサー | InGaAs FPA 640 × 512 |
| センサータイプ | InGaAs |
| センサーサイズ | 標準サイズではありません |
| ピクセルサイズ | 15 μm × 15 μm |
| レンズマウント (利用可能) | C マウント、F マウント、M42 マウント |
| フル解像度での最大フレームレート | 301 fps |
| ADC | 14 Bit |
| 画像バッファ (RAM) | 256 MByte |
| 画像性能 | |
| 冷却温度 | +5 °C、+20 °C (デフォルトおよび校正済み)、+35 °C、+50 °C、 またはユーザー設定可能 |
| ダークカレント (暗電流) | 110 ke ⁻ /s (+20 °C 時 FPA 温度) |
| 一時ダークノイズ | 390 e ⁻ (Gain0)、53 e ⁻ (Gain1)、32 e ⁻ (Gain2) |
| 飽和容量 | 1.2 Me ⁻ (Gain0)、84.8 ke ⁻ (Gain1)、25 ke ⁻ (Gain2) |
| ダイナミックレンジ | 69 dB (Gain0)、64 dB (Gain1)、59 dB (Gain2) |
| 出力 | |
| Bit 深度 | 8 ~ 14 Bit |
| モノクロピクセルフォーマット | Mono8、Mono12、Mono12Packed、Mono14 |
| 汎用入力/ 出力 (GPIO) | |
| TTL I/O | LVTTL I/O : 1 入力、1 出力 |
| 光学的絶縁 I/O | 1 入力、2 出力 |
| RS232 | 115 200 ボー、8N1 (調節可能) |
| 動作条件/ サイズ | |
| 動作温度 | -20 °C ~ +55 °C (Case) |
| 電源仕様 (DC) | 10.8 V DC ~ 30.0 V または PoE 経由 |
| 消費電力 | 10.8 W (12 VDC 時)、<12.95 W (PoE) |
| 重量 | 370 g (C マウントアダプターを含む) |
| ボディサイズ (L × W × H in mm) | 78×55×55 |
| 規定 | CE : 2014/30/EU (EMC)、2011/65/EU (RoHS) ; 改訂版 2015/863/EU (RoHS)を含む; FCC Class B |

量子効率



機能

赤外線（IR）固有の機能（カメラおよびセンサー）

- 統合された補正データセット、センサーの不均一性と基礎となる構造の補償（不均一性補正：NUC）
- 欠陥ピクセル補正
- バックグラウンド補正
- TEC 機能による自動およびマニュアルのセンサー温度マネージメント
- 温度ステータスインジケーター
- 温度固有のイベント

一般機能

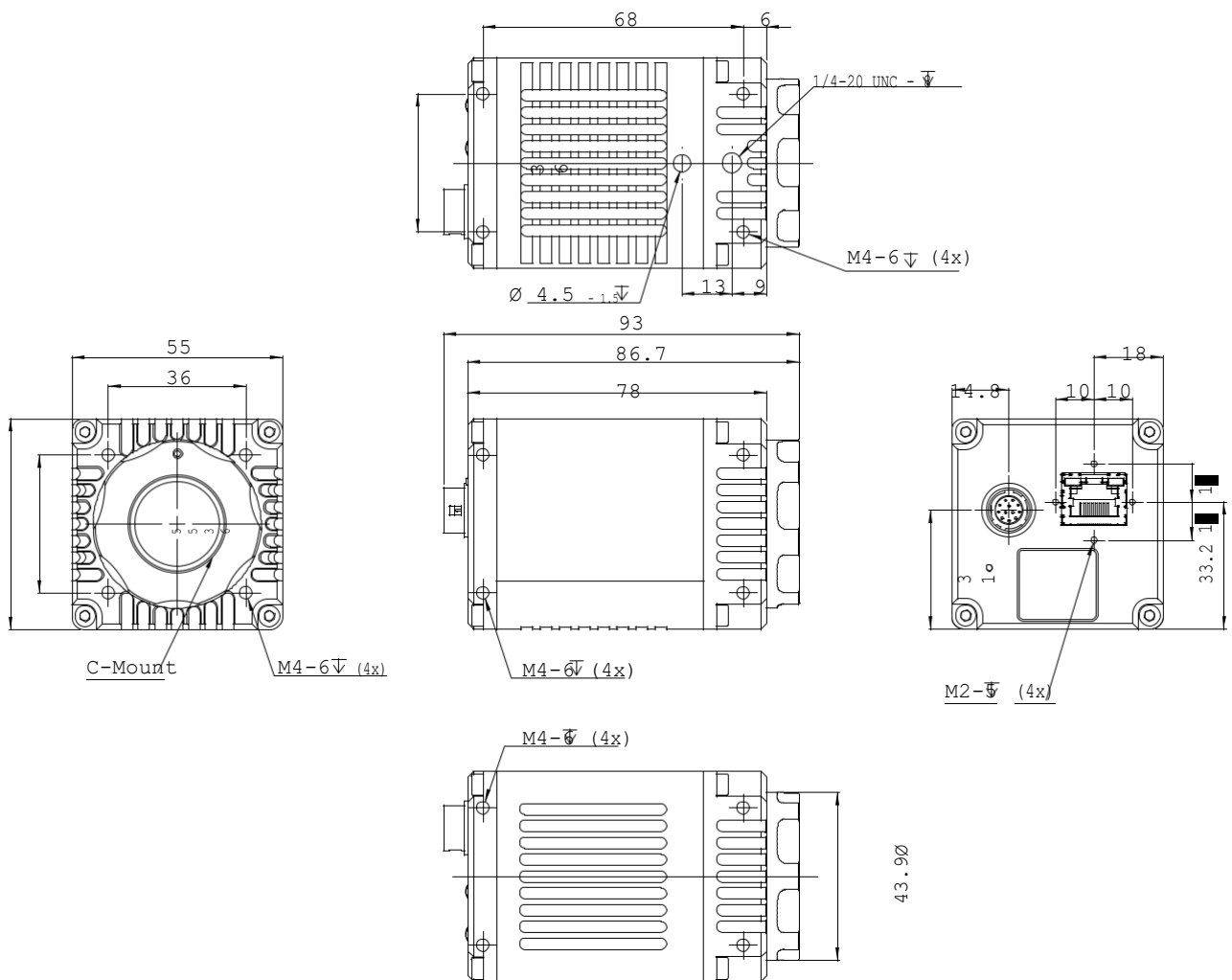
- 自動露光時間コントロール
- ゲイン（アナログ）
- I/O 設定およびトリガコントロール
- ストリームホールド（遅延画像出力）
- ユーザーセットの保存可能
- フィールドでのファームウェアアップデート
- 関心領域（ROI）コントロールやルックアップテーブル（LUT）のサポートを含む各種自動機能



Goldeye カメラは、Allied Vision の Vimba SDK と互換性があります。さらに、当社の AcquireControl ソフトウェアと組み合わせて、広範な画像分析機能を利用できます。

- 複数のカラープロファイルを持つ疑似カラー-LUT
- 自動コントラスト
- 自動輝度調整
- 画像内の複数の領域（長方形、円形）の分析
- リアルタイムの統計並びにヒストグラムの表示

機構図



43.9

アプリケーション

Goldeye カメラは SWIR スペクトルで非常に敏感です。幅広い動作温度範囲で使用できます。Goldeye カメラは、温度の安定化と統合された画像補正により、ノイズがほとんどなく、ダイナミックレンジが広い、優れた画像品質を実現します。これらは、さまざまな産業部門における多くの一般的な SWIR アプリケーションに適しています。

- 半導体産業：ソーラーセルおよびチップの検査
- リサイクル産業：プラスチックの選別
- 医療用画像および科学：ハイパースペクトル画像、顕微鏡、光干渉断層撮影（OCT）
- 金属およびガラス産業：高温対象物（250°C~800°C）の熱画像
- 農業産業：空中リモートセンシング
- 印刷産業：紙幣の検査
- 電子産業：レーザービームのプロファイル
- セキュリティおよび監視：視覚補助（例：霧やナイトビジョンを通して）

ホワイトペーパー

SWIR カメラの一般的なアプリケーション分野の詳細については、ホワイトペーパーをダウンロードしてください。

[Seeing beyond the visible – short-wave infrared \(SWIR\) cameras offer new application fields in machine vision](#)