



# PYROVIEW 768N

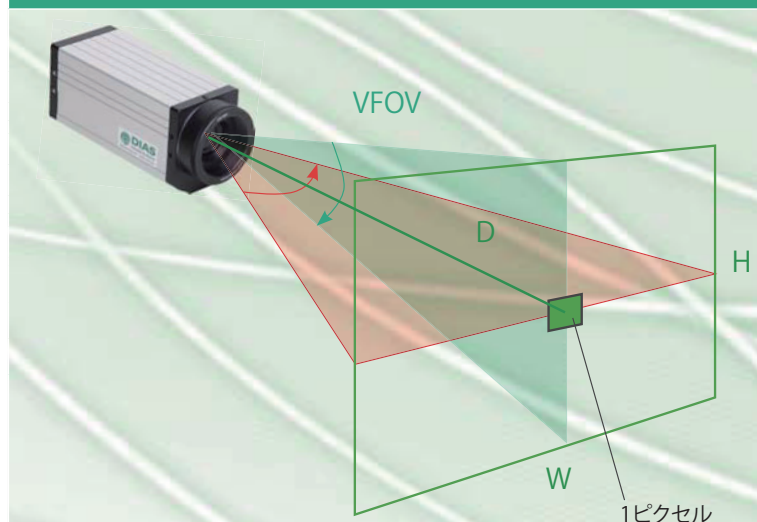
モード切替なしで、幅広い温度域に対応

## テクニカルデータ

モデル	768N compact+	768N protection
波長レンジ <sup>1</sup>	0.8 μm~1.1 μm	
温度レンジ <sup>1</sup>	600°C~1500°C (切り替え不要の連続した温度レンジ), オプション: 1400°C~3000°C	
NETD <sup>2, 3</sup>	<1K (600°C, 50Hz) <sup>5</sup>	
レンズ <sup>4</sup> (HFOV×VFOV)	39°×30°, オプション: 58°×45°	
センサ	2D-Si-COMS (768×576ピクセル)	
測定精度 <sup>3</sup>	測定温度の1% (°C) (対象物温度<1400°C) <sup>6</sup>	
測定周波数 <sup>5</sup>	50Hz, 選択可能: 50Hz, 25Hz, 12.5Hz...	
応答時間	40ms, 選択可能: 2/測定周波数	
インターフェース	ギガビットイーサネット (リアルタイム, 50Hz)	
コネクタ	HR10A丸型コネクタ (12ピン, 動作電圧, デジタル入力・出力) M12 (8ピン, ギガビットイーサネット)	M23丸型コネクタ (16ピン, 動作電圧, デジタル入力・出力) M12 (8ピン, ギガビットイーサネット)
電源	12V~36V DC, 公称値: 10VA	
重量		
ハウジング	アルミニウムハウジングIP54 65mm (L) × 160mm (W) × 79mm (H) (レンズ, コネクタを含まず) オプション: 防滴ハウジング, パンチルトユニット	工業用プロテクションハウジングIP65 直径: 110mm, 全長: 280mm (メカニカルマウント, コネクタを含まず) 最大水圧: 6 bar, 最大空気圧: 2 bar防護窓付き
動作環境温度	-10°C~50°C	-10°C~50°C (水冷無し) -25°C~150°C (水冷あり)
保管温度	-20°C~70°C, 湿度95%以下	
ソフトウェア	Windows版コントロール・イメージングソフトウェアPYROSOFT (オプションにてカスタマイズ可能)	
製品構成	PYROVIEW 786N 赤外線カメラ, キャリブレーション証明書, マニュアル, PYROSOFT Compactソフトウェア	

1: オプション 2: Noise equivalent temperature 3: 周辺温度25°Cで黒体炉による測定 4: モーターフォーカス付き 5: <6K (2000°C, 60Hz)  
6: 測定温度>1400°Cの場合、測定温度 (°C) の2%

## レンズオプション



HFOV×VFOV IFOV	D [m]	W [m]	H [m]	w [m]	h [m]
39°×30°	1	0.71	0.54	0.9	0.9
	3	2.12	1.61	2.8	2.8
0.9 mrad	10	7.08	5.36	9.2	9.2
	58°×45°	1	1.11	0.83	1.5
3		3.33	2.49	4.3	4.3
1.3 mrad	10	11.08	8.28	14.4	14.4

HFOV ... 水平方向視野角  
VFOV ... 垂直方向視野角  
IFOV ... 瞬間視野

D ... 対象物までの距離  
W ... イメージの幅  
H ... イメージの高さ  
w ... 1ピクセル当りの幅  
h ... 1ピクセル当りの高さ

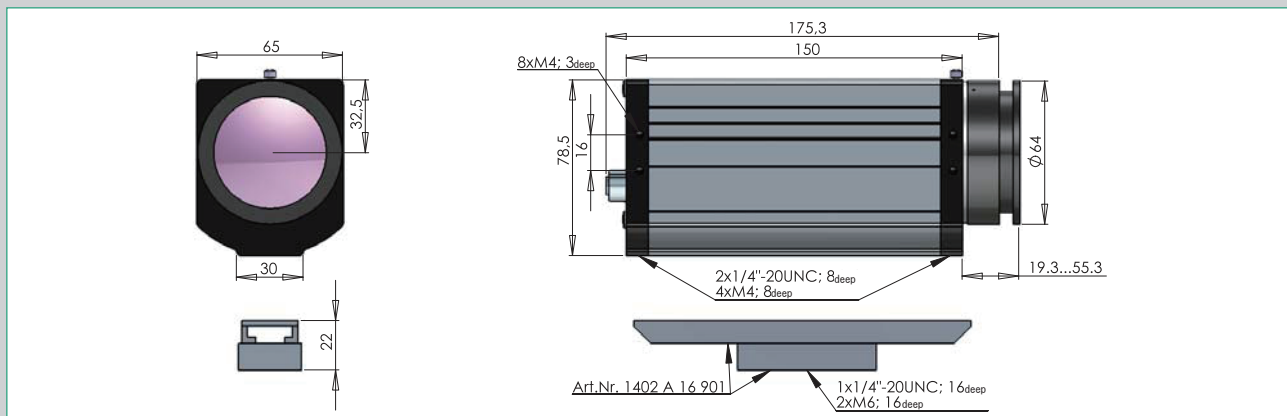
# PYROVIEW 768N

高解像度・温度測定範囲3000℃まで対応

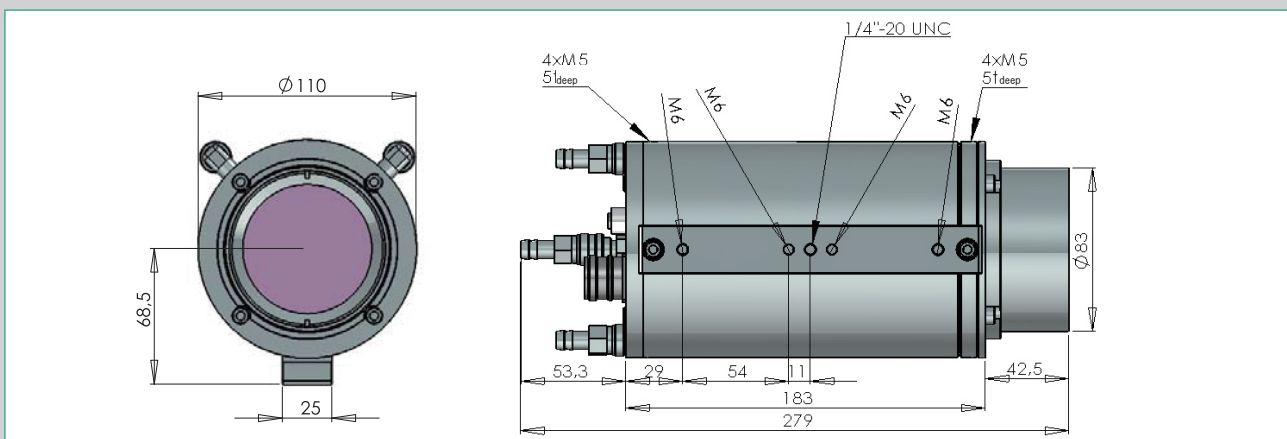


## 寸法

### PYROVIEW 768N compact +ハウジング



### PYROVIEW 768N protection +ハウジング



## コネクタ



### イーサネット (LAN)

- ・カメラのフレームレートでのリアルタイム赤外線データの取得(TCP/UDP)
- ・Webインタフェイス(ステータスおよびイメージバー)
- ・PYROSOFT ソフトウェア
- ・GigE Vision™ 準拠
- ・スタンドアローン動作にも対応

➡ 電源	エラーシグナル/
➡ トリガ 1	アラーム 1 ➡
➡ トリガ 2	同期シグナル/
	アラーム 2 ➡
入力	出力

カスタムターミナルボックス  
(電源ユニット、アラームリレー、  
コントローラ、メディアコンバータ...)

お問い合わせ先：

E-Mail: [sales@dht.co.jp](mailto:sales@dht.co.jp)  
<http://www.dht.co.jp>

# DHT

## デルフトハイテック株式会社

〒211-0006 神奈川県川崎市中原区丸子通1-636  
TEL:044-455-0251 FAX:044-434-3679