

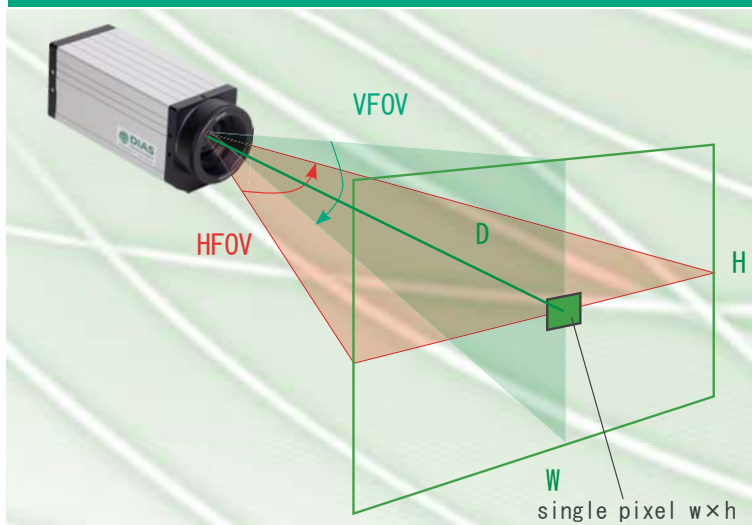
PYROVIEW 512N

最高 3000 °Cの高温まで測定可能なサーモカメラ

テクニカルデータ		
モデル	512N compact+	512N protection
波長レンジ ¹	0.8 μm~1.1 μm	
温度レンジ ¹	600°C~1500°C (切り替え不要の連続した温度レンジ), オプション:1400°C~3000°C	
NETD ^{2, 3}	<1K (600°C, 50Hz) ⁵	
レンズ ⁴ (HFOV×VFOV)	36° × 27°, オプション:51° × 40°, 26° × 19°, 19° × 14°, 13° × 9°, 9° × 7°, ボアスコープレンズ 71° × 56° (PYROINC 512N) (モーターフォーカス付き)	
センサ	高ダイナミックレンジ 2D-Si-CMOS アレー (512 × 384 画素)	
測定精度 ³	測定温度の1% (°C) (対象物温度<1400°C) ⁶	
測定周波数 ⁵	内部:60Hz, 選択可能:60Hz, 30Hz, 15Hz...	
応答時間	33ms, 選択可能:2/測定周波数	
インターフェース	ギガビットイーサネット (リアルタイム, 60Hz)	
コネクタ	HR10A丸型コネクタ (12ピン, 動作電圧, デジタル入力・出力) M12 (8ピン, ギガビットイーサネット)	M23丸型コネクタ (16ピン, 動作電圧, デジタル入力・出力) M12 (8ピン, ギガビットイーサネット)
電源	12V~36V DC, 公称値:10VA	
重量	約1.6kg	約4.2kg
ハウジング	アルミニウムハウジングIP54 65mm (L) × 160mm (W) × 79mm (H) (レンズ, コネクタを含まず) オプション:防滴ハウジング, パンチルトユニット	工業用プロテクションハウジングIP65 直径:110mm, 全長:280mm (メカニカルマウント, コネクタを含まず) 最大水圧:6 bar, 最大空気圧:2 bar 防護窓付き
動作環境温度	-10°C~50°C	-10°C~50°C (水冷無し) -25°C~150°C (水冷あり)
保管温度	-20°C~70°C, 湿度95%以下	
ソフトウェア	Windows版コントロール・イメージングソフトウェアPYROSOFT (オプションにてカスタマイズ可能)	
製品構成	PYROVIEW 512N 赤外線カメラ, キャリブレーション証明書, マニュアル, PYROSOFT Compactソフトウェア	

1:オプション 2:Noise equivalent temperature 3:周辺温度25°Cで黒体炉による測定 4:モーターフォーカス付き 5:<6K (2000°C, 60Hz)
6:測定温度>1400°Cの場合、測定温度(°C)の2%

レンズオプション(モーターフォーカス付き)



HFOV×VFOV IFOV	D [m]	W [m]	H [m]	w [m]	h [m]
36° × 27°	1	0.65	0.48	1.3	1.3
	3	1.95	1.44	3.8	3.8
1.2 mrad	10	6.50	4.80	12.7	12.7
	3	2.86	2.18	5.6	5.6
51° × 40°	1	0.95	0.73	1.9	1.9
	3	2.86	2.18	5.6	5.6
1.7 mrad	10	9.54	7.28	18.6	18.6
	3	1.39	1.00	2.7	2.7
26° × 19°	1	0.46	0.33	0.9	0.9
	3	1.39	1.00	2.7	2.7
0.9 mrad	10	4.62	3.35	9.0	9.0
	3	1.00	0.37	2.0	2.0
19° × 14°	1	0.33	0.25	0.6	0.6
	3	1.00	0.37	2.0	2.0
0.6 mrad	10	3.35	2.46	6.5	6.5
	3	0.68	0.47	1.3	1.3
13° × 9°	1	0.23	0.16	0.5	0.5
	3	0.68	0.47	1.3	1.3
0.4 mrad	10	2.28	1.57	4.5	4.5
	3	0.47	0.37	0.9	0.9
9° × 7°	1	0.16	0.12	0.3	0.3
	3	0.47	0.37	0.9	0.9
0.3 mrad	10	1.57	1.22	3.1	3.1
	3	4.28	3.19	8.4	8.4
71° × 56°	1	1.43	1.06	2.8	2.8
	3	4.28	3.19	8.4	8.4
1.9 mrad	10	14.27	10.63	28	28

HFOV ... 水平方向視野角
VFOV ... 垂直方向視野角
IFOV ... 瞬間視野

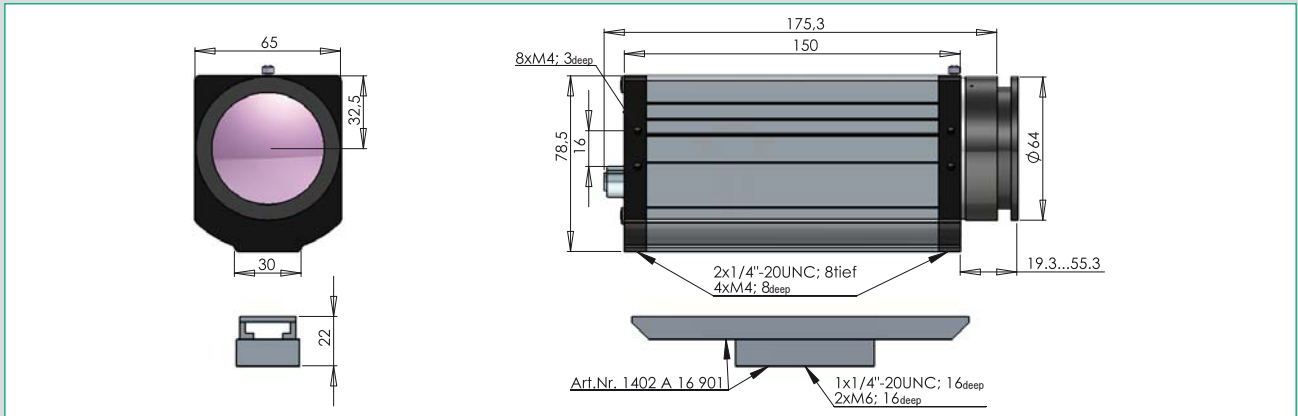
D ... 対象物までの距離
W ... イメージの幅
H ... イメージの高さ
w ... 1ピクセル当りの幅
h ... 1ピクセル当りの高さ

PYROVIEW 512N

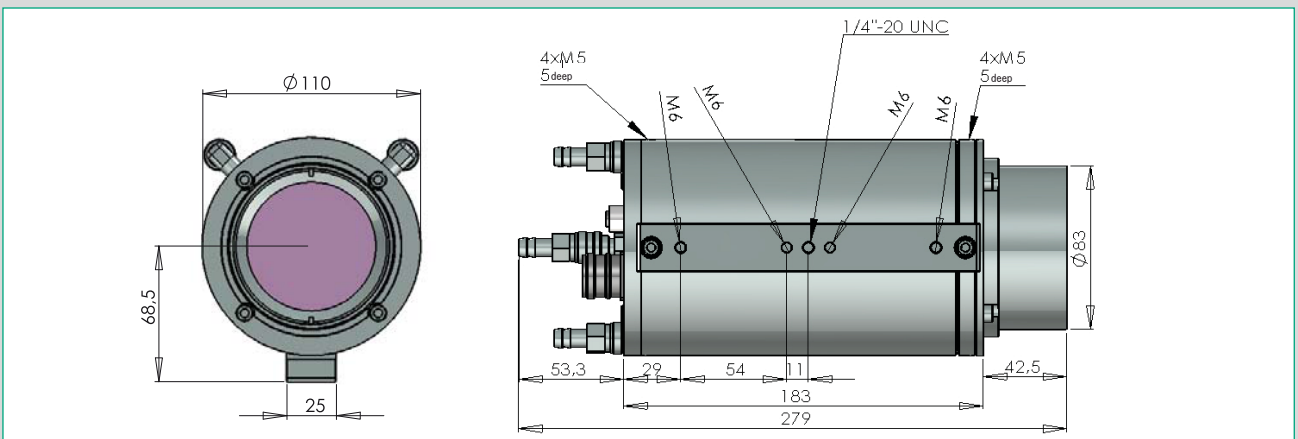
最高3000°Cの高温測定が可能なサーモカメラ

寸法図

寸法図: PYROVIEW 512N compact+



寸法図: PYROVIEW 512N protection



Connectors



イーサネット (LAN)

- 動作フレームレートでリアルタイム赤外線データ取得(TCP/UDP)
- Webインタフェース (ステータスおよびイメージバー)
- PYROSOFT ソフトウェア
- GigE Vision™ 準拠 
- スタンドアロン動作にも対応

➡ 電源	エラーシグナル/
➡ トリガ1	アラーム1 ➡
➡ トリガ2	同期シグナル/
	アラーム2 ➡
入力	出力

カスタムターミナルボックス
(電源ユニット、アラームリレー、
コントローラ、メディアコンバータ...)

お問い合わせ先:

E-Mail: sales@dht.co.jp
http://www.dht.co.jp

DHT デルフトハイテック株式会社

〒211-0006 神奈川県川崎市 中原区 丸子通 1-636
TEL: 044-455-0251 FAX: 044-434-3679