

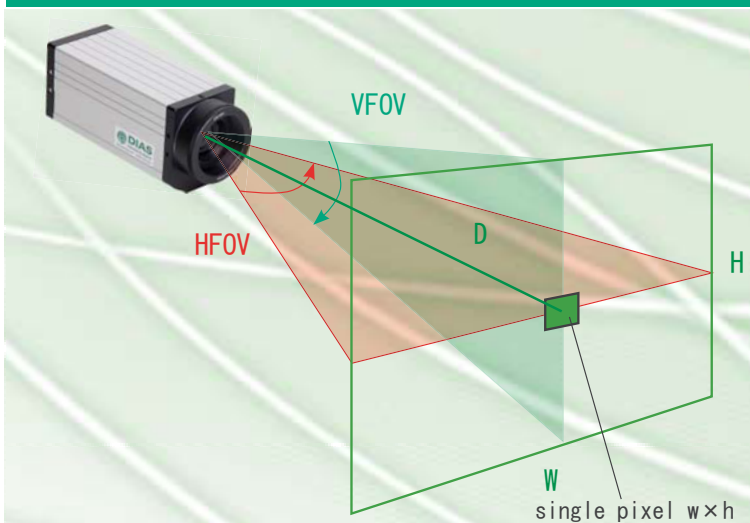
# PYROVIEW 380L

固定設置・長時間連続運転が可能な工業用サーモカメラ

テクニカルデータ		
モデル	380L compact+	380L protection
波長レンジ <sup>1</sup>	8μm~14μm	
温度レンジ <sup>1</sup>	レンジ1: -20℃~120℃、レンジ2: 0℃~500℃	
NETD <sup>2, 3</sup>	<0.06K (30℃、50Hz、レンジ1) <sup>5</sup>	
レンズ <sup>4</sup> (HFOV×VFOV)	標準レンズ: 30° × 23° オプション: 90° × 74°, 60° × 47°, 44° × 34°, 22° × 16°, 11° × 8°, マクロ60μm (モーターフォーカス付き)	
センサ	非冷却マイクロボロメータ (384 × 288 画素)	
測定精度 <sup>3</sup>	測定温度の2% (°C) または2K (対象物温度<100℃)	
測定周波数 <sup>5</sup>	内部: 50Hz, 選択可能: 50Hz, 25Hz, 12.5Hz...	
応答時間	40ms, 選択可能: 2/測定周波数	
インターフェース	ギガビットイーサネット (リアルタイム, 50Hz)	
コネクタ	HR10A丸型コネクタ (12ピン, 動作電圧, デジタル入力・出力) M12 (8ピン, ギガビットイーサネット)	M23丸型コネクタ (16ピン, 動作電圧, デジタル入力・出力) M12 (8ピン, ギガビットイーサネット)
電源	12V~36V DC, 公称値: 10VA	
重量	約1.6kg	約4.2kg
ハウジング	アルミニウムハウジングIP54 65mm (L) × 160mm (W) × 79mm (H) (レンズ, コネクタを含まず) オプション: 防滴ハウジング, パンチルトユニット	工業用プロテクションハウジングIP65 直径: 110mm, 全長: 280mm (メカニカルマウント, コネクタを含まず) 最大水圧: 6 bar, 最大空気圧: 2 bar 防護窓付き
動作環境温度	-10℃~50℃	-10℃~50℃ (水冷無し) -25℃~150℃ (水冷あり)
保管温度	-20℃~70℃, 湿度95%以下	
ソフトウェア	Windows版コントロール・イメージングソフトウェアPYROSOFT (オプションにてカスタマイズ可能)	
製品構成	PYROVIEW 380L赤外線カメラ, キャリブレーション証明書, マニュアル, PYROSOFT Compactソフトウェア	

1: オプション 2: Noise equivalent temperature 3: 周辺温度25℃で黒体炉による測定 4: モーターフォーカス付き 5: <6K (2000℃, 60Hz)  
6: 測定温度>1400℃の場合、測定温度(°C)の2%

## レンズオプション (モーターフォーカス付き)



HFOV×VFOV IFOV	D [m]	W [m]	H [m]	w [m]	h [m]
36° × 27°	1	0.54	0.41	1.4	1.4
	3	1.61	1.22	4.2	4.2
1.2 mrad	10	5.36	4.07	14.0	14.0
	3	6.00	4.52	15.6	15.6
51° × 40°	1	2.00	1.51	5.2	5.2
	3	6.00	4.52	15.6	15.6
1.7 mrad	10	20.00	15.07	52	52
	3	3.46	2.61	9.0	9.0
26° × 19°	1	1.15	0.87	3.0	3.0
	3	3.46	2.61	9.0	9.0
0.9 mrad	10	11.55	8.70	30	30
	3	2.42	1.83	6.3	6.3
19° × 14°	1	0.81	0.61	2.1	2.1
	3	2.42	1.83	6.3	6.3
0.6 mrad	10	8.08	6.11	21	21
	3	1.17	0.84	3.1	3.1
13° × 9°	1	0.39	0.28	1.0	1.0
	3	1.17	0.84	3.1	3.1
0.4 mrad	10	3.89	2.81	10.1	10.1
	3	0.58	0.42	1.5	1.5
9° × 7°	1	0.19	0.14	0.5	0.5
	3	0.58	0.42	1.5	1.5
0.3 mrad	10	1.93	1.40	5.0	5.0

HFOV ... 水平方向視野角  
VFOV ... 垂直方向視野角  
IFOV ... 瞬間視野

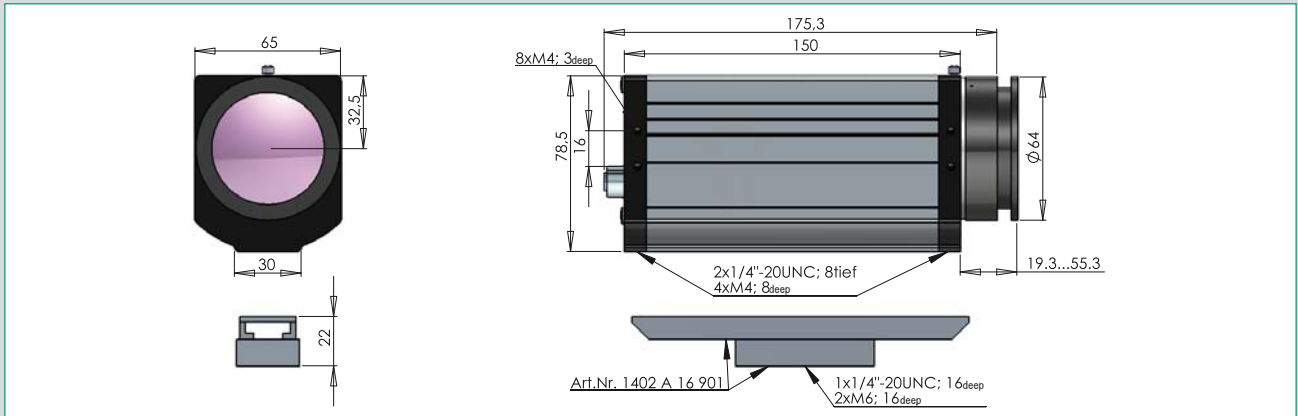
D ... 対象物までの距離  
W ... イメージの幅  
H ... イメージの高さ  
w ... 1ピクセル当りの幅  
h ... 1ピクセル当りの高さ

# PYROVIEW 380L

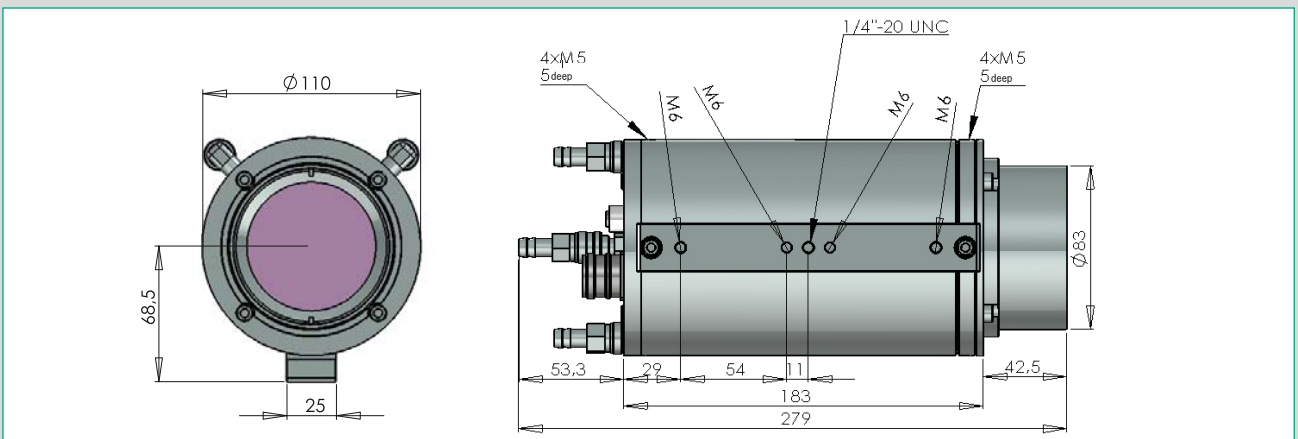
固定設置・長時間連続運転が可能な工業用サーモカメラ

## 寸法図

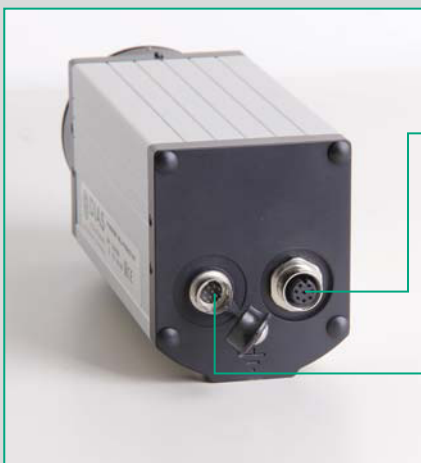
寸法図: PYROVIEW 380L compact+




寸法図: PYROVIEW 380L protection



## Connectors



### イーサネット (LAN)

- 動作フレームレートでリアルタイム赤外線データ取得(TCP/UDP)
- Webインタフェース (ステータスおよびイメージバー)
- PYROSOFT ソフトウェア
- GigE Vision™ 準拠 
- スタンドアロン動作にも対応

➡ 電源	エラーシグナル/
➡ トリガ 1	アラーム 1 ➡
➡ トリガ 2	同期シグナル/
	アラーム 2 ➡
入力	出力

カスタムターミナルボックス  
(電源ユニット、アラームリレー、  
コントローラ、メディアコンバータ...)

お問い合わせ先:

E-Mail: [sales@dht.co.jp](mailto:sales@dht.co.jp)  
<http://www.dht.co.jp>

# DHT

デルフトハイテック株式会社  
〒211-0006 神奈川県川崎市 中原区 丸子通 1-636  
TEL: 044-455-0251 FAX: 044-434-3679