

PYROVIEW 320N

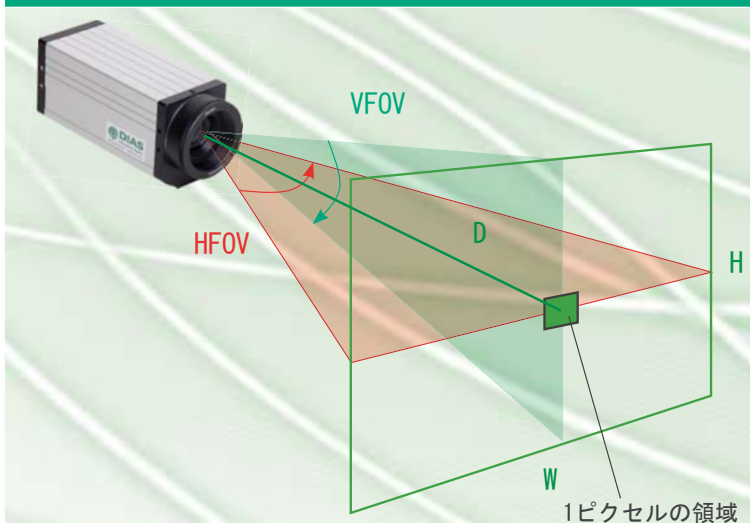
300°C～1200°Cの高温まで測定可能なサーモカメラ

テクニカルデータ

モデル	320N com pact+	320N protection
波長レンジ ¹	1.4 μm～1.6 μm	
温度レンジ ¹	300°C～1200°C (切り替え不要の連続した温度レンジ)	
NETD ^{2, 3}	<1K (350°C, 100Hz)	
レンズ ⁴ (HFOV×VFOV)	24° × 19°, オプション: 56° × 46°, 34° × 28°, 12° × 10° (モーターフォーカス付き)	
センサ	高ダイナミックレンジ InGaAs アレー (320×256ピクセル)	
測定精度 ³	測定温度の2% (°C) (対象物温度<1100°C) ⁵	
測定周波数 ⁵	内部100Hz, 選択可能: 100Hz, 50Hz, 25Hz...	
応答時間	20ms, 選択可能: 2/測定周波数	
インターフェース	ギガビットイーサネット (リアルタイム, 50Hz)	
コネクタ	HR10A丸型コネクタ (12ピン, 動作電圧, デジタル入力・出力) M12 (8ピン, ギガビットイーサネット)	M23丸型コネクタ (16ピン, 動作電圧, デジタル入力・出力) M12 (8ピン, ギガビットイーサネット)
電源	12V～36V DC, 公称値: 10VA	
重量	約1.6kg	約4.2kg
ハウジング	アルミニウムハウジングIP54 65mm (L) × 160mm (W) × 79mm (H) (レンズ, コネクタを含まず) オプション: 防滴ハウジング, パンチルトユニット	工業用プロテクションハウジングIP65 直径: 110mm, 全長: 280mm (メカニカルマウント, コネクタを含まず) 最大水圧: 6 bar, 最大空気圧: 2 bar 防護窓付き
動作環境温度	0°C～50°C	0°C～50°C (水冷無し) -25°C～150°C (水冷あり)
保管温度	-20°C～70°C, 湿度95%以下	
ソフトウェア	Windows版コントロール・イメージングソフトウェアPYROSOFT (オプションにてカスタマイズ可能)	
製品構成	PYROVIEW 786N 赤外線カメラ, キャリブレーション証明書, マニュアル, PYROSOFT Compactソフトウェア	

1: オプションにて変更可能 2: Noise equivalent temperature 3: 周辺温度25°Cで黒体炉による測定 4: モーターフォーカス付き
5: 測定温度>1100°Cの場合、測定温度(°C)の3%

レンズオプション (モーターフォーカス付き)



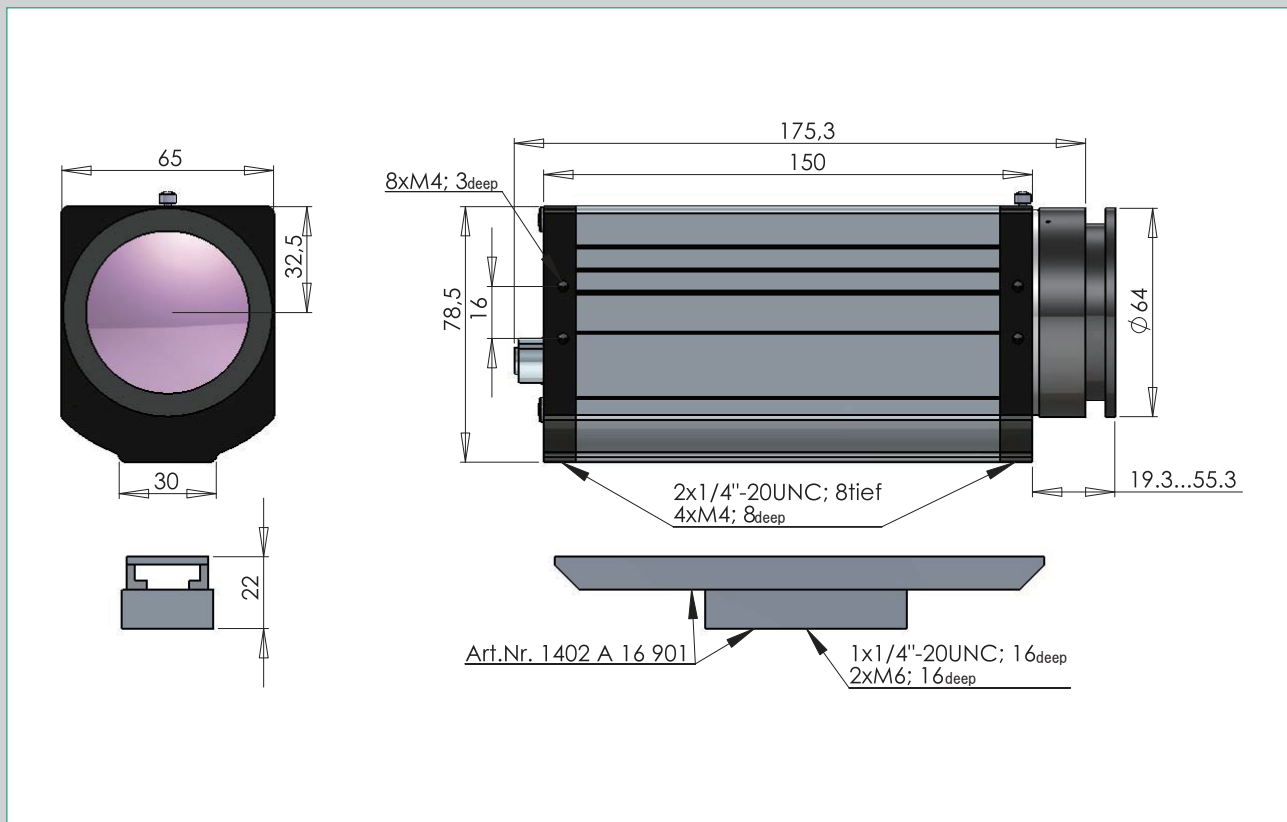
HFOV×VFOV IFOV	D [m]	W [m]	H [m]	w [m]	h [m]
24° × 19° 1.3 mrad	1	0.43	0.33	1.3	1.3
	3	1.28	1.00	4.0	4.0
56° × 46° 3.0 mrad	1	1.06	0.85	3.3	3.3
	3	3.19	2.55	10.0	10.0
34° × 28° 1.9 mrad	1	0.61	0.50	1.9	1.9
	3	1.83	1.50	5.7	5.7
12° × 10° 0.7 mrad	1	0.21	0.17	0.7	0.7
	3	0.63	0.52	2.0	2.0
	10	2.10	1.75	6.6	6.6

HFOV ... 水平方向視野角
VFOV ... 垂直方向視野角
IFOV ... 瞬間視野

D ... 対象物までの距離
W ... イメージの幅
H ... イメージの高さ
w ... 1ピクセル当りの幅
h ... 1ピクセル当りの高さ

寸法図


寸法図 : PYROVIEW 320L compact+



コネクタ



イーサネット (LAN)

- 動作フレームレートでリアルタイム赤外線データ取得(TCP/UDP)
- Webインタフェース (ステータスおよびイメージバー)
- PYROSOFT ソフトウェア
- GigE Vision™ 準拠 
- スタンドアロン動作にも対応

➔ 電源	エラーシグナル/ アラーム 1
➔ トリガ 1	同期シグナル/ アラーム 2
➔ トリガ 2	
入力	出力

カスタムターミナルボックス
(電源ユニット、アラームリレー、
コントローラ、メディアコンバータ...)

お問い合わせ先：

E-Mail: sales@dht.co.jp
http://www.dht.co.jp

DHT

デルフトハイテック株式会社
〒211-0006 神奈川県川崎市 中原区 丸子通 1-636
TEL: 044-455-0251 FAX: 044-434-3679