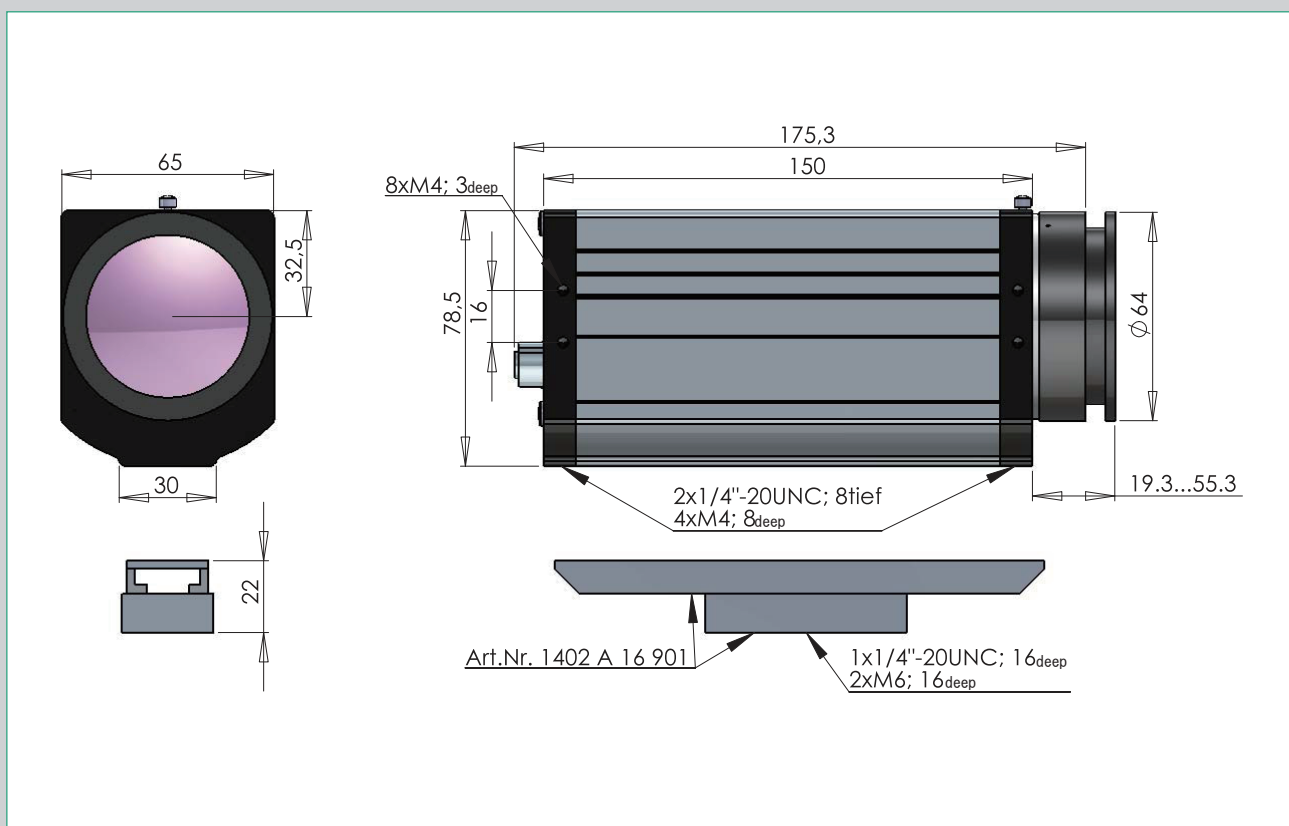
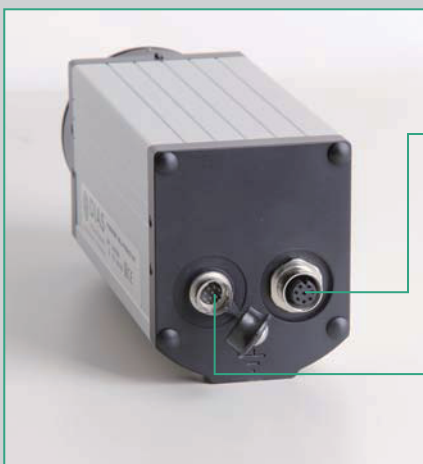


寸法図


寸法図 : PYROVIEW 320L compact+



コネクタ



イーサネット (LAN)

- 動作フレームレートでリアルタイム赤外線データ取得(TCP/UDP)
- Webインタフェース (ステータスおよびイメージバー)
- PYROSOFT ソフトウェア
- GigE Vision™ 準拠 
- スタンドアロン動作にも対応

➔ 電源	エラーシグナル/ アラーム 1
➔ トリガ 1	同期シグナル/ アラーム 2
➔ トリガ 2	

入力

出力

カスタムターミナルボックス
(電源ユニット、アラームリレー、
コントローラ、メディアコンバータ...)

お問い合わせ先：

E-Mail: sales@dht.co.jp
<http://www.dht.co.jp>

DHT

デルフトハイテック株式会社
〒211-0006 神奈川県川崎市 中原区 丸子通 1-636
TEL: 044-455-0251 FAX: 044-434-3679