

PYROVIEW 160L

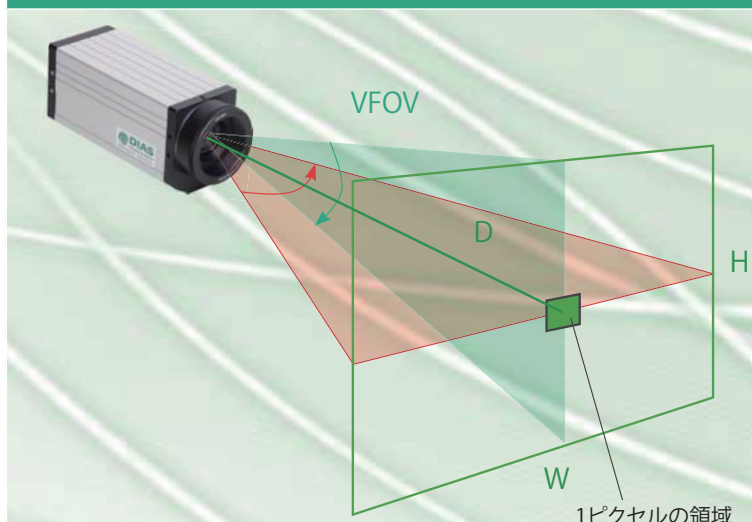
非冷却マイクロボロメータ型サーモカメラ

テクニカルデータ

モデル	160L compact+
波長レンジ ¹	8 μ m~14 μ m
温度レンジ ¹	レンジ 1: -20 $^{\circ}$ C~120 $^{\circ}$ C, レンジ 2: 0 $^{\circ}$ C~500 $^{\circ}$ C
NETD ^{2, 3}	<0.06K (30 $^{\circ}$ C, 70Hz, レンジ 1) ⁵
レンズ ⁴ (HFOV \times VFOV)	25 $^{\circ}$ \times 19 $^{\circ}$, オプション:52 $^{\circ}$ \times 40 $^{\circ}$
センサ	非冷却マイクロボロメータ (160 \times 120ピクセル)
測定精度 ³	2 K (対象物温度<100 $^{\circ}$ C) または測定温度の2% ($^{\circ}$ C)
測定周波数	70Hz, 選択可能:35Hz, 17.5Hz, ...
応答時間	29ms, 選択可能:2/測定周波数
インターフェース	ギガビットイーサネット (リアルタイム, 50Hz)
コネクタ	HR10A丸型コネクタ (12ピン, 動作電圧, デジタル入力・出力) M12 (8ピン, ギガビットイーサネット)
電源	12V~36V DC, 公称値:10VA
重量	約1.6kg
ハウジング	アルミニウムハウジングIP54 65mm (L) \times 160mm (W) \times 79mm (H) (レンズ, コネクタを含まず) オプション:防滴ハウジング, パンチルトユニット
動作環境温度	-10 $^{\circ}$ C~50 $^{\circ}$ C
保管温度	-20 $^{\circ}$ C~70 $^{\circ}$ C, 湿度95%以下
ソフトウェア	Windows版コントロール・イメージングソフトウェアPYROSOFT (オプションにてカスタマイズ可能)
製品構成	PYROVIEW 160L 赤外線カメラ, キャリブレーション証明書, マニュアル, PYROSOFT Compactソフトウェア

1:オプションにて変更可能 2:Noise equivalent temperature 3:周辺温度25 $^{\circ}$ Cで黒体炉による測定 4:モーターフォーカス付き

レンズオプション



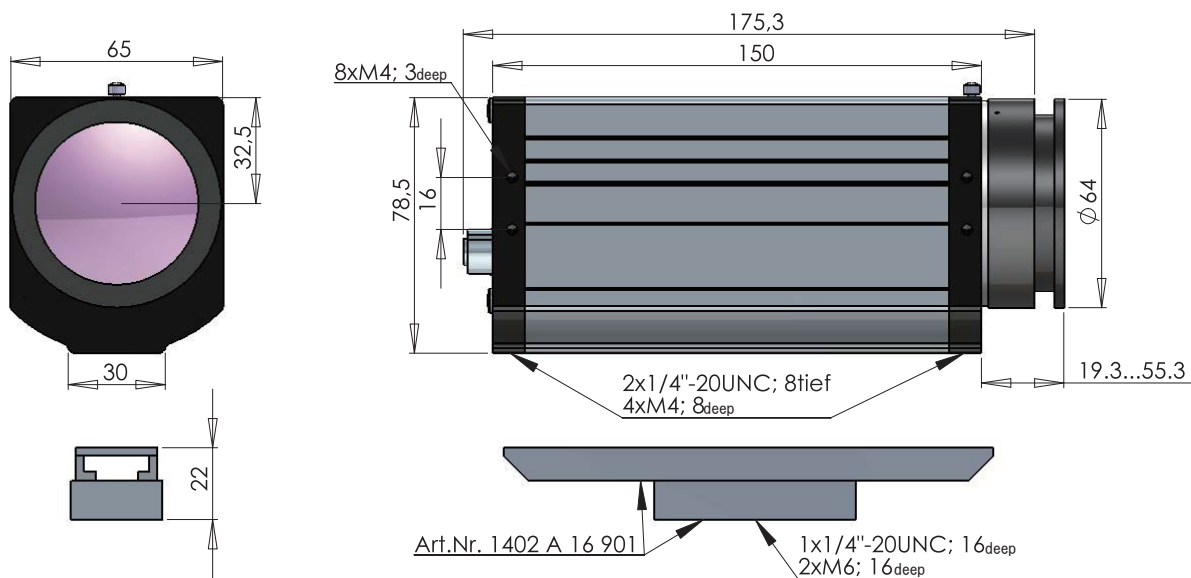
HFOV \times VFOV	D [m]	W [m]	H [m]	w [m]	h [m]	
25 $^{\circ}$ \times 19 $^{\circ}$	IFOV					
	1	0.44	0.33	2.8	2.8	
	3	1.31	0.98	8.2	8.2	
0.7 mrad	10	4.35	3.26	27	27	
	52 $^{\circ}$ \times 40 $^{\circ}$	1	0.98	0.73	6.1	6.1
		3	2.93	2.18	18.3	18.3
5.7 mrad	10	9.75	7.28	61	61	

HFOV ... 水平方向視野角
VFOV ... 垂直方向視野角
IFOV ... 瞬間視野

D ... 対象物までの距離
W ... イメージの幅
H ... イメージの高さ
w ... 1ピクセル当りの幅
h ... 1ピクセル当りの高さ

寸法図

寸法図 : PYROVIEW 160L compact+



コネクタ



イーサネット (LAN)

- 動作フレームレートでリアルタイム赤外線データ取得(TCP/UDP)
- Webインタフェース (ステータスおよびイメージバー)
- PYROSOFT ソフトウェア
- GigE Vision™ 準拠 
- スタンドアロン動作にも対応

➔ 電源	エラーシグナル/ アラーム 1
➔ トリガ 1	同期シグナル/ アラーム 2
➔ トリガ 2	
入力	出力

カスタムターミナルボックス
(電源ユニット、アラームリレー、
コントローラ、メディアコンバータ...)

お問い合わせ先：

E-Mail: sales@dht.co.jp
http://www.dht.co.jp

DHT

デルフトハイテック株式会社
〒211-0006 神奈川県川崎市 中原区 丸子通 1-636
TEL: 044-455-0251 FAX: 044-434-3679