

PYROVIEW 640 compact+

アプリケーションに適した波長を選択できる赤外線カメラ



特徴

- 異なる波長レンジを使用し、-20°C~1250°Cの範囲の温度を高精度で測定可能
- 測定周波数：50フレーム/秒
- IP54対応アルミニウムコンパクトハウジング
- 640×480ピクセル非冷却マイクロボロメータ
- レンズフォーカスはマニュアルと電動から選択可能
- ギガビットイーサネットによるリアルタイム画像の取得
- オプションにてPC無しのスタンドアロン運転可能
- アラーム機能としきい値モニタリング
- 外部トリガによる動作可能
- 16 bit A/Dコンバータによる高ダイナミックレンジ
- 特殊用途へのハードウェア、ソフトウェアのカスタマイズ

概要

PYROVIEW 640 compact+ は簡単に高解像度で温度分解の優れた二次元の温度画像を非接触で取得できます。全てのモデルは固定設置で長期間に渡る連続動作が必要なアプリケーションに対応できる設計になっています。

一般的な温度測定には $3\mu\text{m}\sim 5\mu\text{m}$ の波長を使い、ガラス関係の応用には特別に設計された $4.8\mu\text{m}\sim 5.2\mu\text{m}$ のガラスアプリケーション専用モデルや、炎を透過してその背後の物体の温度を見ることができ、火災除去フィルタモデルなど、用途に応じた波長を使うことで、より高精度な温度測定を可能にしています。

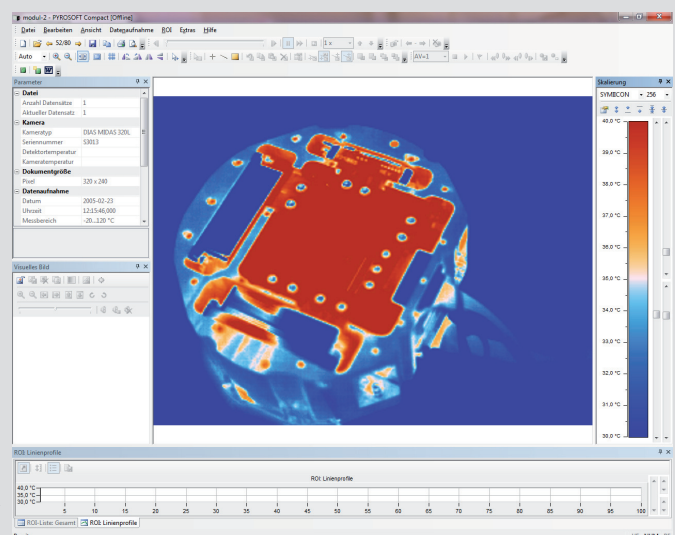
ソフトウェア

豊富な機能を持つソフトウェアのPYROSOFTはカメラのコントロール、データの保存、映像の表示、記録、取得データの操作及び保存が可能です。

特徴:

- リアルタイムでデータ保存
- 監視ゾーンとアラームしきい値の設定
- トレンド解析
- データ出力 (text, bitmap, video)
- 各種プロセスインタフェースに対応；
プロフィバス、アナログ/デジタル入出力

システムインテグレーションのためのプログラミング
インタフェース(Windows®-DLL)



PYROVIEW 640 compact+

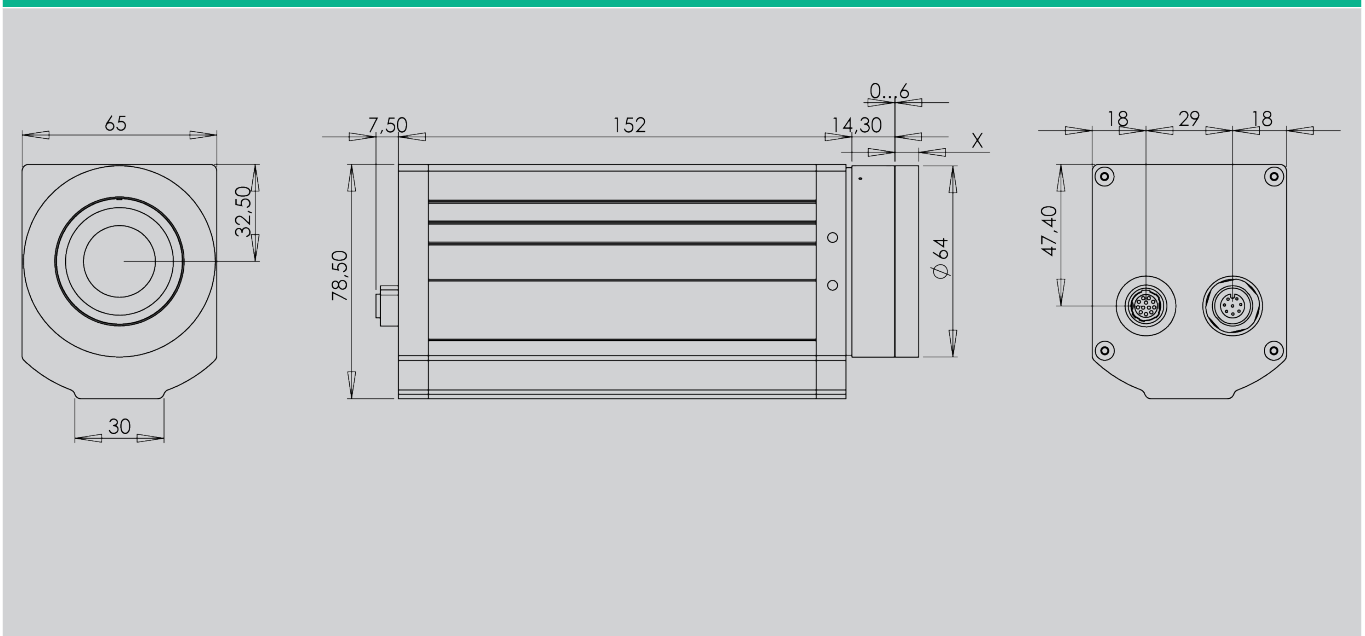
測定温度に応じて、最適な波長レンジのモデルを選択できます

テクニカルデータ

Type	640L compact+	640M compact+	640G compact+	640F compact+
波長レンジ ¹	8 μm to 14 μm	3 μm to 5 μm	4.8 μm to 5.2 μm	3.9 μm
温度レンジ ¹	-20°C ~ 120°C, 0°C ~ 500°C	100°C ~ 300°C, 200°C ~ 500°C	200°C ~ 500°C, 400°C ~ 1250°C	600°C ~ 1250°C
NETD ³	< 0,08K(30°C, 50 Hz)	< 0.5K(200°C, 50 Hz)	< 1K(400°C, 50 Hz)	< 1K(600°C, 50 Hz)
レンズ ⁴	標準：34° × 26° オプション：67° × 52° 25° × 19° , 12° × 9°	標準：25° × 19° オプション：75° × 60° , 59° × 46° , 43° × 33° , 12° × 9°		
センサ	640×480ピクセル非冷却マイクロボロメータ			
測定精度 ³	2 K (対象物温度 < 100°C) または 測定温度の2% (°C)			
測定周波数 ⁵	内部動作周波数：50 Hz, 選択可能: 50 Hz, 25 Hz, 12,5 Hz, ...			
応答時間	40 ms, 選択可能: 2 / 測定周波数			
インターフェース	Ethernet、ガルバニック絶縁デジタル入力(トリガ)、デジタル出力(アラーム)			
動作電圧	12V ~ 36V DC, 公称値 10 VA			
重量	約 1.6 kg			
ハウジング	IP54 アルミニウムハウジング 65(L)×160(W)×79(H)mm レンズ・コネクタを含まない オプションにてパンチルトユニット付きビルトイン全天候型ハウジング			
動作温度	-10 ° C ~ 50 ° C			
保管環境	-20 ° C ~ 70 ° C, max. 相対湿度：95 %			
ソフトウェア	Windows®版コントロール・イメージングソフトウェアPYROSOFT			

¹ オプションにて他の設定も可能 ² Noise equivalent temperature difference ³ 周囲温度25°Cで黒体炉による測定
⁴ マニュアルフォーカス/電動フォーカスを選択可能 ⁵ 9 Hz以下も選択可能

外形寸法図



お問い合わせ先：

E-Mail: sales@dht.co.jp
<http://www.dht.co.jp>

DHT デルフトハイテック株式会社

〒211-0006 神奈川県川崎市中原区丸子通1-636
TEL:044-455-0251 FAX:044-434-3679

