

# PYROVIEW 480N portable

高温度アプリケーション用ポータブルサーモカメラ

600°C ~ 3000°C



# PYROVIEW 480N ポータブル

3000°Cまで高精度で測定可能な高温測定用サーモカメラ



- ✓ 温度測定範囲：  
600°C ~ 3000°C
- ✓ 広範囲の測定温度域に対応する  
高ダイナミックレンジセンサ使用
- ✓ 放射率の設定誤差による温度測定  
誤差を最小化
- ✓ 測定温度と操作ボタンを表示可能  
なタッチスクリーンディスプレイ
- ✓ 静止画・動画の保存
- ✓ データ転送用イーサネット (RJ45)  
インタフェース

## 特徴・アプリケーション

PYROVIEW 480Nポータブルは今までにない、近赤外波長による高温測定用ポータブルIRカメラです。ハイダイナミックレンジのSiアレーを検出素子に使用することにより、600°C~1500°Cまでの広範囲の温度レンジに対応します。また、オプションにて1400°C~3000°Cの更に高温の温度レンジの測定も可能です。

PYROVIEW 480Nポータブルは480×360画素の温度画像を25Hzのイメージレートで取得します。更にタッチスクリーンディスプレイには測定温度範囲以下の温度の物を表示することができますので、ユーザーは簡単に空間情報を認識することが可能です。

温度画像はカラータッチスクリーンディスプレイに表示され、最高温度または画面の中心温度が数値で表示されます。簡単で使いやすいタッチスクリーン上のメニュー画面から正確な温度測定に主要なパラメーターの設定を行えます。

カメラは放射温度の静止画と動画を記録し、イーサネットインタフェース(RJ45)でそれらのデータをパソコンに転送することが可能です。

鉄鋼、セラミック、セメント、ガラスなど、様々な製造業の分野で必要とされる高温の正確な測定を、ポータブルカメラで実現することが可能です。



## 知っていましたか？

高温物体の正確な温度を計るには、短い波長の放射を利用することが非常に有効です。例えば、対象物の温度が1500°Cで、その放射率を10%誤った値で測定すると遠赤外線(8~14μm)を使用した場合には測定誤差は11%(140°C)にもなるのに対して、近赤外(0.8~1.1μm)を使用した場合にはわずか1.3%の誤差に収まります。この温度測定誤差は測定温度が高ければ高いほど大きくなり、高温測定には近赤外の利用が欠かせません。

# PYROVIEW 480Nポータブル

## 3000°Cまで測定可能なポータブルサーモカメラ

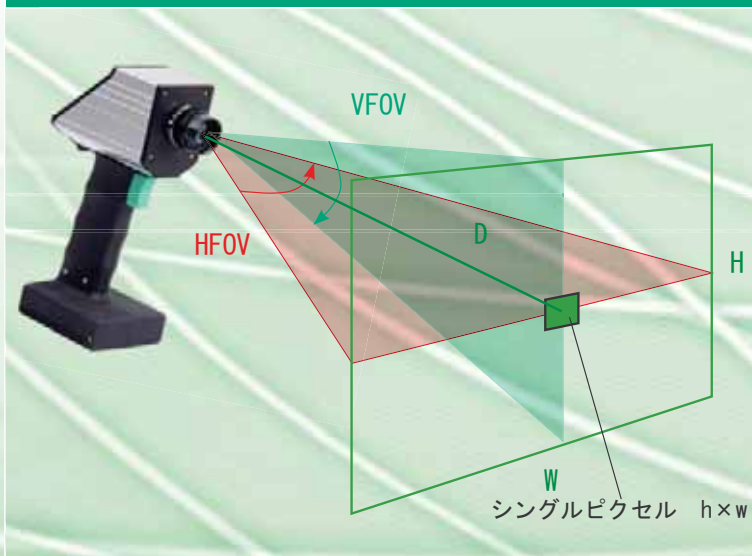
### テクニカルデータ

製品番号	2102A10101
波長レンジ	0.8 ~ 1.1 μm
測定温度レンジ	600°C ~ 1500°C (温度レンジ切り替え不要)、オプションにて1400°C ~ 3000°C
NETD <sup>1,2</sup>	< 1 K (600 ° C, 25 Hz) <sup>3</sup>
視野 (HFOV × VFOV)	33° × 25°
センサー	高ダイナミックSi-CMOSアレー (480×360画素)
測定精度 <sup>2</sup>	測定値 (°C) の2% (測定対象温度 < 1400°C) <sup>4</sup>
測定周波数	約25Hz
反応速度	約80ms
インタフェース	イーサネット RJ45コネクタ
ディスプレイ	タッチスクリーンカラーディスプレイ、補正済み温度画像と画像中心部の温度または画像内の最高温度を数字で表示
データ保存	PYROSOFT Compact及びProfessional用のIRDXフォーマットおよびBMPまたはJPGによるシングルイメージ
タッチスクリーンによる設定	放射率: 10% ~ 100%、中央/最高温度の表示切り替え、カラーバー表示、静止画/動画の表示・削除、温度単位 °C/ F、パラメータ表示
電源	4×リチウムイオンバッテリー (3.7V, 2800mAh, PoEにて再充電可能、充電時間: 約4時間)
重量	0.8 kg
ハウジング	アルミニウム/プラスチック、IP50
動作温度範囲	0°C ~ 50°C (電池充電: 0°C ~ 40°C)
保管温度範囲	-20°C ~ 70°C 湿度: 95 %
ソフトウェア	コントロール、画像表示ソフト: PYROSOFT Compact、オプションにてPYROSOFT Professional
製品構成	PYROVIEW 480Nポータブル本体、温度キャリブレーション証明書、マニュアル、ソフトウェア (PYROSOFT Compact)

<sup>1</sup>Noise equivalent temperature difference. <sup>2</sup>周囲温度25°Cでの黒体炉による値 <sup>3</sup>< 6 K (2000 ° C, 60 Hz).

<sup>4</sup>測定温度 (°C) の3% (対象物温度 > 1400°C)

### 光学系



HFOV × VFOV IFOV	D [m]	W [m]	H [m]	w [mm]	h [mm]
	33 × 25°	1	0.60	0.45	1.3
3		1.80	1.35	3.8	3.8
1.2 mrad	10	6.00	4.50	13	13

HFOV ... 水平方向視野

VFOV ... 垂直方向視野

IFOV ... 瞬間視野

D ... 測定距離

W ... 画像の水平方向幅

H ... 画像の垂直方向幅

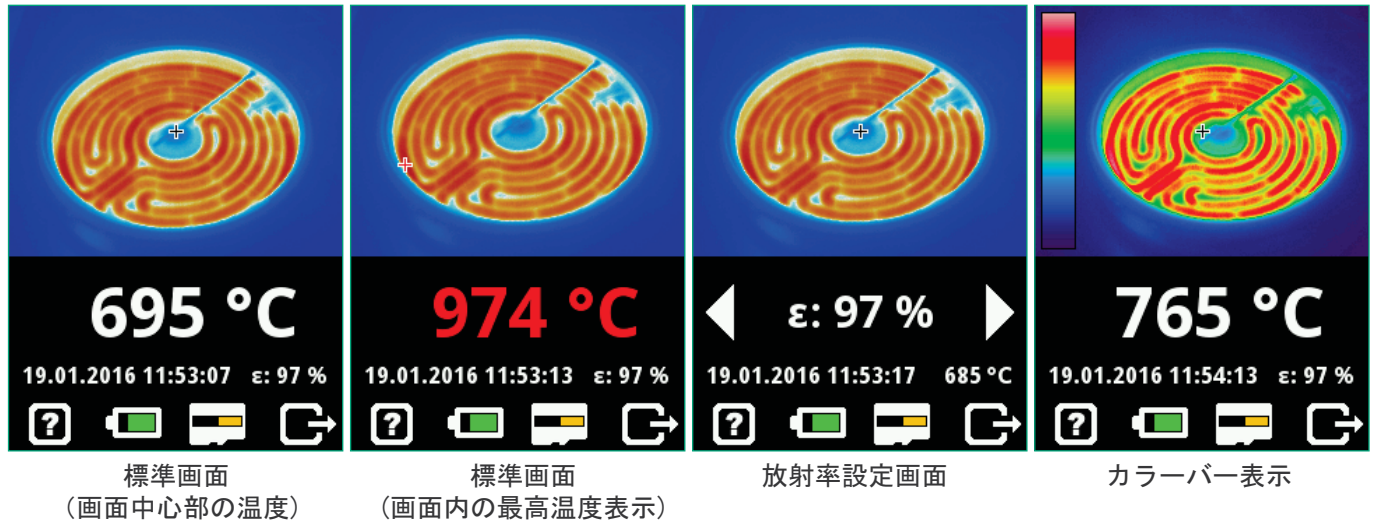
w ... 1ピクセルあたりの水平方向エリアサイズ

h ... 1ピクセルあたりの垂直方向エリアサイズ

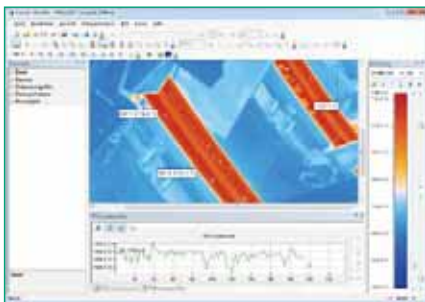
# PYROVIEW 480Nポータブル

3000°Cまで高精度で測定可能なポータブルサーモカメラ

## Displays



## ソフトウェア : PYROSOFT CompactとPYROSOFT Professional

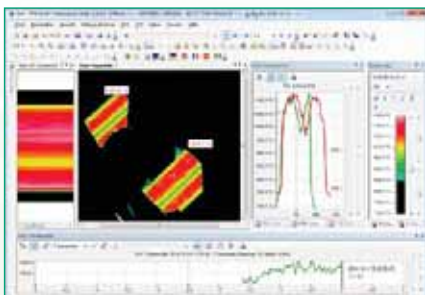


“PYROSOFT Compact”及び“PYROSOFT Professional” (有償)はWindows® (XP以降のバージョン)用のサーモグラフィーデータの表示・保存・解析ソフトウェアです。

PYROSOFT Compactは無料のソフトで、DIASの全ての赤外線カメラで使用することが可能です。

PYROSOFT Compactの機能:

- ・ 保存されたシングルイメージファイル、シーケンスファイルの表示
- ・ Bitmapエクスポート (BMP, JPG, PNG)
- ・ ビデオエクスポート (AVI, WMV)
- ・ カラーバーとスケージングの選択
- ・ ROI機能 (Regions Of Interest)
- ・ レポート作成機能



PYROSOFT Professional : Compactバージョンの全機能に加え、下記の機能をはじめとした豊富な機能が用意されています

- ・ マルチカメラ、マルチドキュメント対応
- ・ 拡張表示機能 : 等温線表示、3D表示等
- ・ 拡張解析機能 : ヒストグラムとスポット計算等
- ・ VOI (Values Of Interest)によるアラーム機能とトレンドチャートの作成

### アクセサリ

製品コード	
3310A12081	予備用リチウムイオン電池パック
2102A20001	PYROVIEW 480Nポータブル用 PoEパワーパック
2102A20002	イーサネットケーブル
3310A12080	外部電源
3310A27080	持ち運び用ケース



ISO 9001

デルフトハイテック株式会社

〒211-0006

神奈川県 川崎市 中原区 丸子通 1-636-4

TEL: 044-455-025 FAX: 044-434-3679

E-Mail: sales@dht.co.jp

WWW: www.dht.co.jp